

seria GTPC-25-D

Zasilacz stałonapięciowy LED o mocy 25W z funkcją ściemniania (dimming AC - triak)



■ Cechy:

- Zasilacz stałonapięciowy
- Europejski zakres wartości napięcia wejściowego
- Zabezpieczenia: Przeciążeniowe / Nadnapięciowe / Zwarciove
- Chłodzenie swobodnym obiegiem powietrza
- II klasa ochronności
- Przystosowany do współpracy z ściemniaczami triakowymi
- Certyfikat CB



© SPECYFIKACJA ELEKTRYCZNA

MODEL	GTPC-25-12-D	GTPC-25-24-D
-------	--------------	--------------

WYJŚCIE

Napięcie znamionowe	12V	24V
Prąd znamionowy	2.08A	1.04A
Zakres prądu	0 ÷ 2.08A	0 ÷ 1.04A
Moc znamionowa	25W	
Zakres ściemniania	1 - 100%	
Stabilizacja U_{wy} w zależności od zmian U_{we}	± 3%	
Stabilizacja U_{wy} w zależności od zmian I_{wy}	± 3%	
Tolerancja [3]	± 3%	
Tętnienia i szumy (max.) [2]	900mV _{p-p}	
Czas ustalania [4]	500ms / 230VAC pod pełnym obciążeniem	

WEJŚCIE

Zakres napięć	220 ÷ 240VAC					
Zakres częstotliwości napięcia	47 ÷ 63Hz					
Sprawność (typ.)	84%			85%		
Prąd AC (typ.)	0.16A / 230VAC					
Prąd rozruchowy (typ.)	5A / 230VAC; 500µs					
Maksymalna liczba zasilaczy podłączonych do wyłącznika nadprądowego	B10	B16	C10	C16	D10	D16
	18	29	27	43	54	86

ZABEZPIECZENIA

Przeciążeniowe	Zakres: 120-160% mocy znamionowej Typ: Stałoprądowe. Automatyczny powrót do normalnej pracy po ustąpieniu przyczyny.
Zwarciove	Typ: Odłączenie napięcia zasilania. Automatyczny powrót do normalnej pracy po ustąpieniu przyczyny.
Nadnapięciowe	Typ: naprzemienne zał./odł. napięcia wyjściowego. Automatyczny powrót do normalnej pracy po ustąpieniu przyczyny.

ŚRODOWISKO PRACY

Temperatura pracy	-20°C ÷ 50°C, ta: 50°C; tc: 70°C
Wilgotność pracy	20 ÷ 90% wilgotność względna (bez kondensacji)
Temperatura i wilgotność składowania	-20°C ÷ 70°C, 10 ÷ 95% wilgotność względna (bez kondensacji)

seria GTPC-25-D

Zasilacz stałonapięciowy LED o mocy 25W z funkcją ściemniania (dimming AC - triak)



NORMY BEZPIECZEŃSTWA I KOMPATYBILNOŚCI ELEKTROMAGNETYCZNEJ

Normy bezpieczeństwa	Zgodność z EN 61347-1, EN 61347-2-13, EN 60598-1
Wytrzymałość izolacji	WE/WY: 3.75kVAC
Rezystancja izolacji	WE/WY: 100MΩ/500VDC/25°C/70%
Normy emisji EMC	Zgodność z EN 55015, EN 62493
Normy odporności EMC	Zgodność z EN 61547
Prąd harmonicznych	Zgodność z EN 61000-3-3; EN 61000-3-2

POZOSTAŁE

Żywotność (typ.)	30 000 godzin
Wymiary	122 x 52 x 30mm (dł. x szer. x wys.)
Masa i opakowanie	110g; 100szt./karton; masa i wymiary kartonu: 11kg; 29 x 24.5 x 36cm

Kod EAN



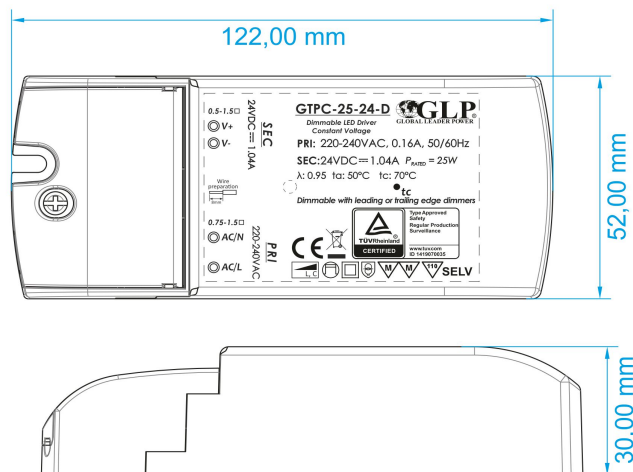
519021351132241



519021351132258

1. Podane parametry (jeśli nie zaznaczono inaczej) zmierzono dla napięcia zasilania 230VAC, obciążenia znamionowego w temperaturze otoczenia 25°C.
2. Tętnienia i szumy zmierzono dla pasma 20MHz używając skręconych przewodów pomiarowych oraz kondensatorów 0.1μF i 47μF połączonych ze sobą równolegle.
3. Tolerancja wyraża maksymalną rozbieżność napięcia wyjściowego uwzględniając zmiany przy załączeniu, w zależności od zmian napięcia wejściowego oraz w zależności od zmian prądu obciążenia.
4. Czas ustalania mierzony jest w zakresie 0 ÷ 90% znamionowego napięcia wyjściowego.
5. Zasilacz jest komponentem nieprzeznaczonym do montażu przez użytkownika końcowego. Zasilacz spełnia normy bezpieczeństwa oraz kompatybilności elektromagnetycznej jednakże dla finalnego urządzenia zawierającego zasilacz należy ponownie wykonać badania celem weryfikacji spełnienia norm całego układu.

© SPECYFIKACJA MECHANICZNA



© Sugerowany schemat połączenia ze ściemniaczem

