

## PRINCE

KOD / CODE: OGMW 2 O

Oprawa oświetleniowa masztowa  
/ Mast lighting fixture

## DANE TECHNICZNE / TECHNICAL DATA

Źródło światła: E27, 2 x max 60 W  
/ Light source

## MATERIAŁ / MATERIAL

## Korpus / Body

- odlew aluminiowy / die-cast aluminum

## Klosz / Lampshade

- poliwęglan / polycarbonate

## Elementy złączne / Fasteners

- stal nierdzewna / stainless steel

- stal ocynkowana / galvanized steel

Wysokiej jakości lakier proszkowy;  
półmat struktura, odporny na warunki  
atmosferyczne/ High quality powder varnish, semi-matte  
structure, resistant to weather conditions

## PODZESPOŁY / COMPONENTS

- oprawka żarówki E27 4A, 250 V

/ light bulb holder

- przewód przyłączeniowy 3 x 1,5 mm<sup>2</sup>

/ connection cable

- kostki zaciskowe 2,5 A, 250 V, 2,5 mm<sup>2</sup>

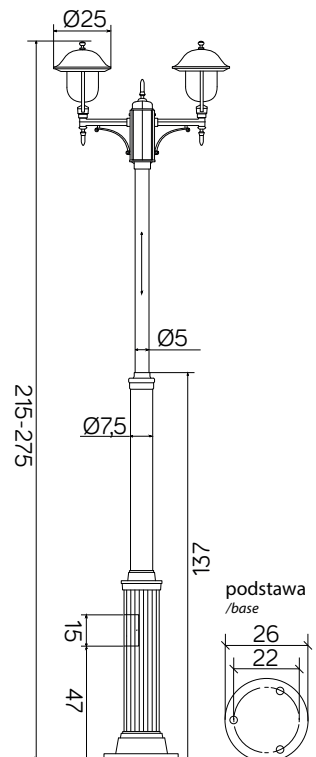
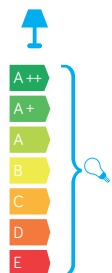
/ terminal blocks

- koszulki termokurczliwe / heat shrink

## INFORMACJE / INFORMATION

- Wyposażona w dwa klosze
- Możliwość regulacji wysokości w zakresie podanym na rysunkach z wymiarami. Wysokość opcjonalnie może być zwiększona do 4 metrów.
- Equipped with two lampshades
- Height adjustable in the range presented on the drawings with detailed measurements. Poles can be elongated up to four meters

## KOLOR / COLOUR

czarny  
/ black

Wymiary podane są w centymetrach / Dimensions are given in centimeters.