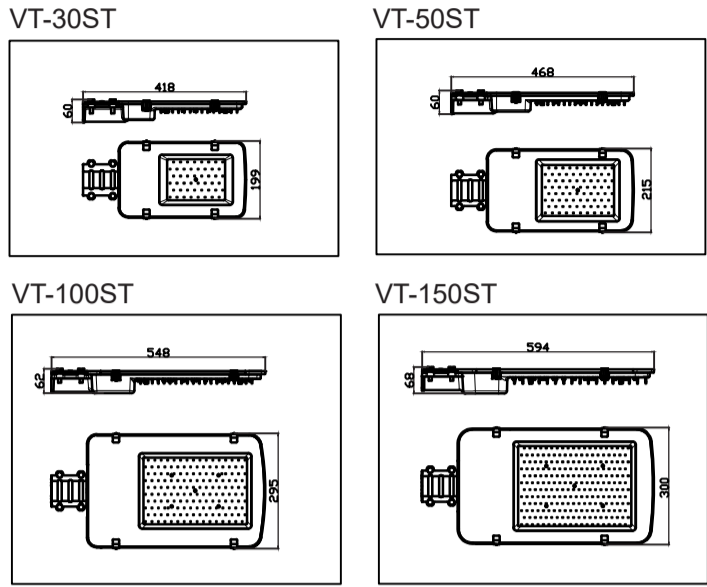


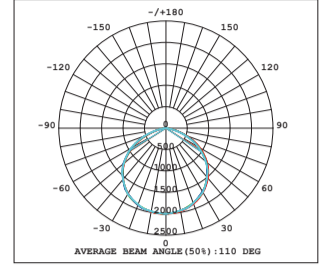
WEEE Number: 80133970

INSTALLATION INSTRUCTION

Horizontal Installation



Light distribution curve:



5 YEARS WARRANTY



Technical Specifications

POWER	VT-30ST	VT-50ST	VT-100ST	VT-150ST
WATTS	30W	50W	100W	150W
CCT	4000K/6400K	4000K/6400K	4000K/6400K	4000K/6400K
LUMENS	3600LM	6000LM	12000LM	18000LM
PROTECTION	IP65	IP65	IP65	IP65
CRI(Ra)	80	80	80	80
VOLTAGE	AC175-265V	AC175-265V	AC175-265V	AC175-265V
FREQUENCY	50Hz	50Hz	50Hz	50Hz
BEAM ANGLE	110°	110°	110°	110°
PF	0.9	0.9	0.9	0.9
LIFE	30000H	30000H	30000H	30000H
SURGE PROTECTION GRADE	4KV/6KV	4KV/6KV	4KV/6KV	4KV/6KV
MOUNTING DIAMETER	φ50/60MM	φ50/60MM	φ50/60MM	φ50/60MM

WARNING

- 1. Please make sure to turn off the power before starting the installation.
- 2. The light source of this luminaire is not replaceable, when the light source reaches its end of life the whole luminaire should be replaced.



Caution, risk of electric shock.

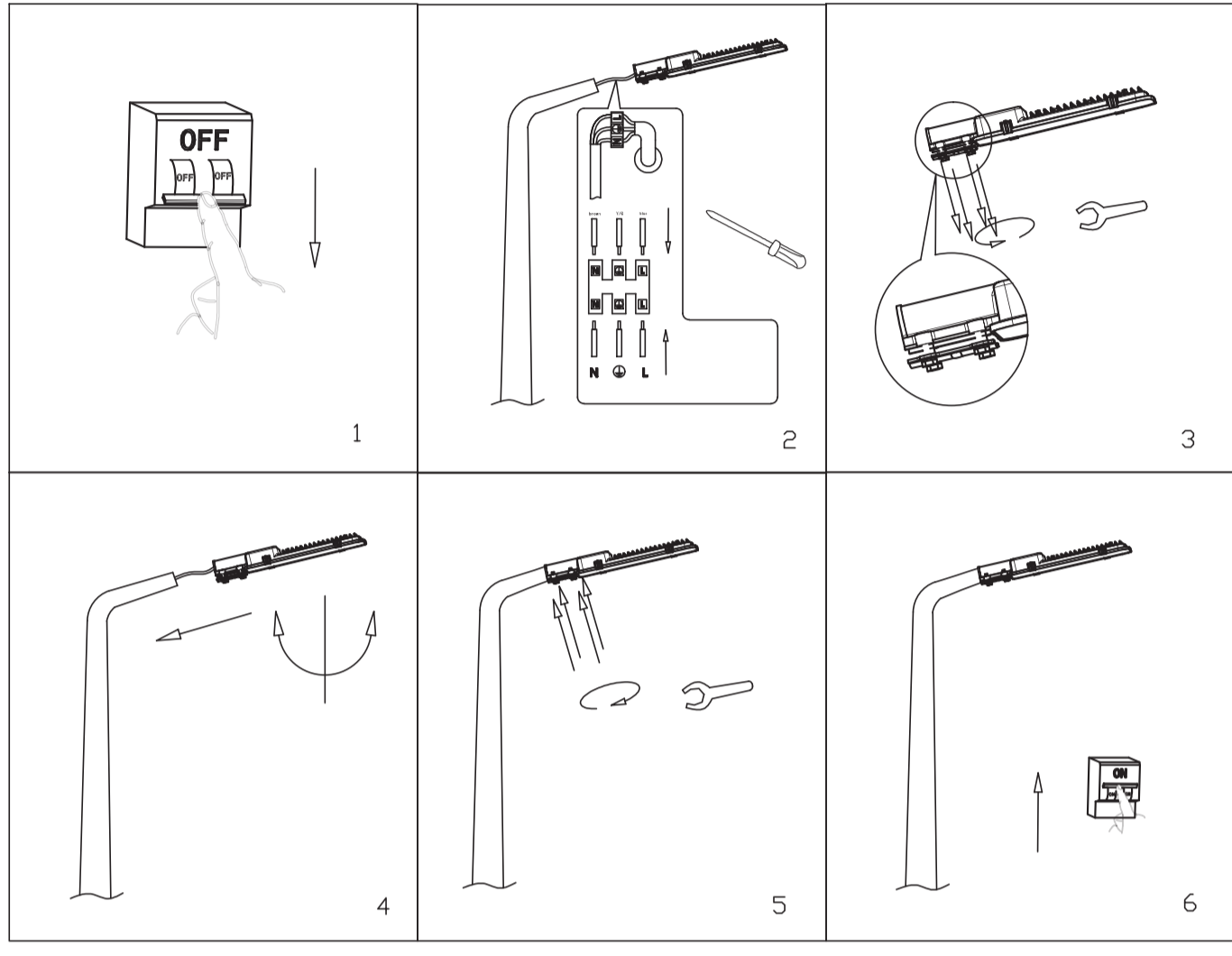


This marking indicates that this product should not be disposed of with other household wastes.

INSTALLATION & WIRING DIAGRAM

- 1. Switch OFF power before starting installation
- 2. Connect supply wires to luminaire as displayed in the wiring diagram.
- 3. (a) Pass the cable through mounting adaptor, fix 4 screws on street light by 13mm allen wrench. (b) Fasten 4 screws against the pole by 13mm allen wrench.
- 4. Turn ON the power to Test

Class I Standard



INTRODUCTION & WARRANTY

Thank you for selecting and buying V-TAC product. V-TAC will serve you the best. Please read these instructions carefully before starting the installing and keep this manual handy for future reference. If you have any other query, please contact our dealer or local vendor from whom you have purchased the product. They are trained and ready to serve you at the best.

The warranty is valid for 5 years from the date of purchase. The warranty does not apply to damage caused by incorrect installation or abnormal wear and tear. The company gives no warranty against damage to any surface due to incorrect removal and installation of the product. The products are suitable for 10-12 hours Daily operation. Usage of product for 24 Hours a day would void the warranty. This product is warranted for manufacturing defects only.

Warning:

- 1. Ensure electricity is switched OFF before starting the installation.
- 2. Please read through all following instructions before installing the unit.
- 3. User should prepare all the necessary accessories and spare parts (Spare parts not provided) including junction box.
- 4. The raised lighting must be connected to the earth ground.
- 5. Install only by certified Electrician.

INTRODUCTION & GARANTIE

Merci d'avoir choisi et acheté un produit à V-TAC. V-TAC vous offrir le meilleur. Veuillez lire attentivement ces instructions avant de commencer l'installation et conservez ce manuel à portée de main pour référence ultérieure. Si vous avez d'autres questions, veuillez contacter notre distributeur ou le fournisseur local auprès duquel vous avez acheté le produit. Ils sont formés et prêts à vous servir au mieux.

La garantie est valable pour une période de 5 ans à compter de la date d'achat. La garantie ne s'applique pas à des dommages causés par une installation incorrecte ou une usure anormale. La société ne donne aucune garantie pour des dommages causés à une surface en raison d'un enlèvement et d'une installation incorrects du produit. Les produits sont convenables pour une exploitation quotidienne de 10-12 heures. L'utilisation du produit pendant 24 heures par jour annule la garantie. Ce produit est couvert par une garantie pour des défauts de fabrication seulement.

Avvertimento:

- 1. S'assurarsi che l'alimentazione elettrica est disconnessa prima di cominciare l'installazione.
- 2. Leggere attentamente le istruzioni prima di installare l'unità.
- 3. L'utente deve preparare tutti gli accessori e le parti di ricambio necessari (parti di ricambio non vengono fornite) inclusa la scatola di giunzione.
- 4. L'illuminazione rialzata deve essere collegata alla superficie collegata a terra.
- 5. Installare soltanto da un elettricista certificato.

EINFÜHRUNG UND GEBRAUCHSANWEISUNG

Wir danken Ihnen, dass Sie ein V-TAC LED-Produkt ausgesucht und gekauft haben. V-TAC wird Ihnen die besten Dienste erweisen. Lesen Sie, bitte, diese Gebrauchsanweisung vor der Montage aufmerksam durch und halten Sie sie für Auskünfte in der Zukunft parat. Sollten Sie weitere Fragen haben, kontaktieren Sie, bitte, unseren lokalen Händler oder Verkäufer, von dem Sie das Produkt gekauft haben. Sie sind ausgebildet und bereit Sie auf die bestmögliche Art und Weise zu unterstützen.

Die Gewährleistungsfrist beträgt 5 Jahre ab dem Kaufdatum. Die Gewährleistung bezieht sich nicht auf Schäden, die durch unsachgemäße Montage oder ungewöhnliche Abnutzung und Verschleiß verursacht worden sind. Das Unternehmen gewährt keine Garantie für durch unsachgemäßen Produktabbau oder unsachgemäße Montage entstandene Schäden an jeglichen Oberflächen. Die Produkte sind für eine Nutzung von bis zu 10-12 Stunden täglich geeignet. Eine tägliche, 24-stündige Nutzung schließt die Gewährleistung aus. Diese Gewährleistung gilt nur für Herstellungsängel.

Warnung:

- 1. Stellen Sie sicher, dass der Strom ausgeschaltet ist, bevor Sie mit der Installation beginnen.
- 2. Lesen Sie, bitte, alle folgenden Anweisungen, bevor Sie das Gerät installieren.
- 3. Der Benutzer sollte alle erforderlichen Zubehör- und Ersatzteile (nicht mitgelieferte Ersatzteile) einschließlich Anschlusskasten vorbereiten.
- 4. Die erhöhte Beleuchtung muss an die geerdete Fläche angeschlossen werden.
- 5. Nur von einem zertifizierten Elektriker installieren lassen.

INTRODUÇÃO E GARANTIA

Agradecemos que escolheu e adquiriu o produto da V-TAC. A V-TAC irá servir-lhe da melhor maneira possível. Por favor, leia atentamente estas instruções antes da instalação e mantenha este manual para referência no futuro. Se tiver outras dúvidas, entre em contacto com o nosso revendedor ou comerciante local de quem adquiriu o produto. Eles são formados e estão prontos para lhe serem úteis da melhor maneira possível.

A garantia é válida por un período de 5 años a partir da data de compra. A garantia não se aplica a danos causados devido a uma instalação incorrecta ou desgaste involuntário. A empresa não dá nenhuma garantia por danos de qualquer superfície devido à inadequada remoção e instalação do produto. Os produtos são apropriados para exploração durante 10-12 horas por dia. A exploração do produto durante 24 horas leva à invalidação da garantia. Este produto tem uma garantia apenas para defeitos de fabricação.

Aviso:

- 1. Garantează că electricitatea este DEȘLIGADĂ înainte de a începe instalarea.
- 2. Por favor, leia todas as instruções antes de instalar o dispositivo.
- 3. O usuário deverá preparar todos os acessórios e as peças de reposição necessários (as peças de reposição não são fornecidas), inclusive com a caixa de distribuição.
- 4. A iluminação elevada deve ser conectada à superfície ligada à terra.
- 5. Instalar apenas por um electricista autorizado.

ВЪВЕДЕНИЕ И ГАРАНЦИЯ

Благодарим ви, че избрахте и закупихте светодиодния продукт на Ви-Тек (V-TAC). Ви-Тек (V-TAC) ще ви послужи по най-добрия възможен начин. Моля прочетете тези инструкции внимателно преди инсталацията и съхранявайте ръководството за бъдещи справки. Ако имате други въпроси, моля свържете се с нашия дилър или с местния търговец, от който сте закупили продукта. Те са обучени и са готови да ви послужат по най-добрия начин.

Гаранцията е валидна за период от 5 години след датата на закупуване. Гаранцията не се прилага по отношение на щети, причинени поради неправилен монтаж или необходимостта от ремонт. Дружеството не представя гаранция срещу щети по каквато и да е повърхност поради неправилното отстраняване и монтаж на продукта. Продуктите са подходящи за 10-12 часа експлоатация на ден. Експлоатацията на продукт в продължение на 24 часа води до обезсилване на гаранцията. Гаранцията за този продукт се дава само за производствени дефекти.

Предупреждение:

- 1. Гарантирайте, че електротохранването е ИЗКЛЮЧЕНО преди да започнете инсталацията.
- 2. Моля прочетете всички инструкции преди да инсталирате устройството.
- 3. Потребителят трябва да подготви всички необходими аксесоари и резервни части (резервните части не са предоставени), включително разклонителната кутия.
- 4. Осветлението осветление трябва да бъде свързано със заземената повърхност.
- 5. Да се инсталира само от сертифициран електротехник.

UVOD I JAMSTVO

Hvala vam, što ste odabrali i kupili svjetiljku tvrtke Vi-Tek (V-TAC). Vi-Tek (V-TAC) će vam poslužiti na najbolji mogući način. Molimo, pažljivo pročitajte ove upute prije instalacije i spremite upute za buduću uporabu. Ako imate dodatnih pitanja, molimo obratite se našem prodavaču ili lokalnom trgovcu gdje ste kupili ovaj proizvod. Oni su osposobljeni i spremni vam pomoć na najbolji način.

Jamstvo za ovaj proizvod vrijedi za razdoblje od 5 godine, računajući od dana kupnje. Jamstvo se ne odnosi na štete, nastalu nepravilnom ugradnjom ili neodgovarajućim habanjem. Tvrtka ne jamči za štete koje nastanu po bilo kojoj površini proizvoda, zbog nepravilne demontaže odnosno i ugradnje proizvoda. Ovi proizvodi su prikladni za 10-12 sati rada dnevno. Uporaba proizvoda 24 sata dnevno čini ovo jamstvo nevažećim. Jamstvo za ovaj proizvod dano je samo za nedostatke koji su nastali samo tijekom njegove proizvodnje.

Upozorenje:

- 1. Prije nego započnete sa ugradnjom, provjerite je li napajanje isključeno.
- 2. Molimo, prije ugradnje uređaja prvo pročitajte sve upute.
- 3. Korisnik mora pripremiti cijelu prateću opremu i rezervne dijelove (rezervni dijelovi se ne isporučuju), uključujući i priključnu kutiju.
- 4. Podignuta rasvjeta mora biti spojena na uzemljenu površinu.
- 5. Ugradnja se može obaviti samo od strane ovlaštenog i stručnog električara.

INTRODUZIONE E GARANTIA

Grazie per aver scelto e acquistato il prodotto della V-TAC. La V-TAC Le servirà nel miglior modo possibile. Si prega di leggere attentamente queste istruzioni prima di iniziare l'installazione e di conservare questo manuale a portata di mano per riferimenti futuri. In caso di qualunque altra domanda si prega di contattare il nostro rivenditore o il distributore locale da chi è stato acquistato il prodotto. Loro sono addestrati e pronti a servirvi nel miglior modo possibile.

La garanzia è valida per 5 anni dalla data d'acquisto. La garanzia non si applica ai danni provocati dall'installazione errata o dall'usura anormale. L'azienda non fornisce alcuna garanzia per danni a qualsiasi superficie a causa della rimozione e dell'installazione errata del prodotto. I prodotti sono adatti per 10-12 ore di funzionamento quotidiano. L'utilizzo del prodotto per 24 ore al giorno annulla la garanzia. La garanzia di questo prodotto è valida soltanto per difetti di

Avvertimento:

- 1. Assicurarsi che l'alimentazione sia SPENTA prima di iniziare l'installazione.
- 2. Si prega di leggere tutte le istruzioni prima di installare l'unità.
- 3. L'utente deve preparare tutti gli accessori e le parti di ricambio necessari (parti di ricambio non vengono fornite) inclusa la scatola di giunzione.
- 4. L'illuminazione rialzata deve essere collegata alla superficie collegata a terra.
- 5. Installare soltanto da un elettricista certificato.

Seguire scrupolosamente queste istruzioni per l'installazione, evitare il cavo di alimentazione durante l'installazione.

INTRODUCERE GARANȚIA

Vă mulțumim că ați ales și v-ați cumpărat acest produs de iluminat cu diodă al V-TAC. V-TAC vă va fi de un mare folos, utilizându-l în modul cel mai potrivit posibil. Vă rugăm să citiți aceste instrucțiuni cu atenție, înainte să începeți instalarea, și păstrați-le pentru că s-ar putea să fie necesar să le recitiți. Dacă aveți și alte întrebări, luați legătura cu dealer-ul nostru sau cu comerciantul de la care v-ați achiziționat produsul. Aceștia sunt bine instruiți și întodeauna sunt disponibili să vă servească în modul cel mai bun posibil.

Garanta este valabilă pe un termen de 5 ani din data achiziționării produsului. Garanția însă nu se aplică cu privire la daunele cauzate de instalare incorectă sau care rezultă din uzura anormală de utilizare. Societatea nu acordă garanție pentru daune produse pe suprafețe, indiferent de tipul acestora, care se datorează îndepărtării sau montării incorecte a produsului. Aceste produse sunt potrivite pentru exploatare continuă timp de 10-12 ore pe zi. Exploatarea produsului timp de 24 de ore fără întrerupere, poate duce la pierderea garanției. Pentru acest produs, garanția se acordă numai pentru defecte de fabricație.

Avvertizare:

- 1. Asigurați-vă că sursa de alimentare cu curent electric este OPRITĂ înainte să începeți instalarea.
- 2. Vă rugăm să citiți toate instrucțiunile înainte să instalați dispozitivul.
- 3. Utilizatorul trebuie să pregătească toate accesoriile și piesele necesare (piese de schimb nu sunt furnizate), inclusiv cutia de joncțiune.
- 4. Corpul de iluminat suspendat trebuie conectat la linia împământată.
- 5. A se instala numai de către un electrician autorizat.

Respectați cu strictețe aceste instrucțiuni de instalare, evitați intensitatea cablului de alimentare în timpul instalării.

ÚVOD A ZÁRUKA

Děkujeme, že jste si vybrali a koupili výrobek firmy V-TEK. V-TEK vám nabízí ty nejlepší výrobky. Před zahájením instalace si prosím pečlivě přečtěte tyto pokyny a uchovávejte si tento návod pro budoucí použití. Pokud máte další dotazy, obraťte se na nášho prodejce nebo místního obchodního zástupce, od kterého jste výrobek zakoupili. Oni jsou vyškoleni a jsou vám k dispozici pro všechny vaše potřeby. Záruka je platná po dobu 2 let od data zakoupení. Záruka se nevztahuje na škody způsobené nesprávnou instalací nebo atypickým opeřebením. Společnost neposkytuje záruku na poškození na jakémkoli povrchu kvůli neodbornému odstranění a instalaci výrobku. Výrobky jsou vhodné pro 10-12 hodin každodenního využití. Používání výrobku během 24 hodin denně ruší platnost záruky. Výrobek má záruku pouze pro výrobní vady.

Varování:

- 1. Před zahájením instalace se ujistěte, že je elektřina VYPNUTA.
- 2. Prosim, přečtěte si všechny pokyny před instalací zařízení.
- 3. Uživatel by si měl připravit předem veškeré příslušenství a vše náhradní díly (náhradní díly nejsou součástí dodávky), včetně rozbočovacích krabic.
- 4. Osvětlení nainstalované pouze ve výšce, musí být připojeno k uzemněnému povrchu.
- 5. Instalaci smí provádět pouze kvalifikovaný elektrikář.

Dodržujte přísně tyto pokyny na instalaci a během instalace se vyvarujte živého napětího kabelu.

BEVEZTÉS ÉS GARANCIA

Köszönjük, hogy választotta és megvásárolta a V-TAC terméket. V-TAC nyújtja Önnek a legjobb szolgáltatást. Kérjük, a szerelés előtt figyelmesen olvassa el ezeket az utasításokat és ővja ezt a kézikönyvet későbbi használatra. Ha további kérdései vannak, kérjük, forduljon forgalmazójához vagy helyi eladójához, akitől megvásárolta a terméket. Ők képzettek és készek a legjobb szolgáltatásra.

A jótállás a vásárlás napjától számítva 5 évig érvényes. A garancia nem vonatkozik a helytelen szerelés vagy az abnormalis kopás okozta károkra. A cég nem vállal semmilyen garanciát a felület károsodásáért, a termék helytelen eltávolításáért és szereléséért. A termék 10-12 órányi üzemelettésre alkalmasak. A termék napi 24 órási felhasználása érvényteleníti a garanciát. Ez a termék garanciája csak a gyártási hibákra vonatkozik.

Figyelemztetés:

- 1. A szerelés megkezdése előtt biztosítsa a villamos áram KIKAPCSOLÁSÁT.
- 2. Olvassa el az összes utasítást a készülék szerelése előtt.
- 3. A felhasználónak elő kell készítenie a szükséges tartozékokat és pótalkatrészeket (nem szállított), beleértve a csatlakozódobozt is.
- 4. Az emelt világítást a földeléshez kell csatlakoztatni.
- 5. Csak szakképzett villanyszerelő szerelje fel.

Szorosan kövesse a szerelési utasításokat, kerülje a tápkábel intenzitását a szerelés alatt.

ΕΙΣΑΓΩΓΗ - ΕΓΓΥΗΣΗ

Σας ευχαριστούμε για το ότι επιλέξατε και αγοράσατε το φωτιστικό προϊόν της Βi-TAK (V-TAC). Η Βi-TAK (V-TAC) θα σας εξυπηρετήσει με τον καλύτερο δυνατό τρόπο. Παρακαλούμε να διαβάσετε προσεκτικά τις οδηγίες μας, προτού τοποθετήσετε και διατηρήσετε τις οδηγίες για τη μετέπειτα ενημέρωσή σας. Αν έχετε άλλα ερωτήματα και απορίες, παρακαλούμε να έλαβετε σε επαση με τον προμηθευτή μας ή με τον εγγύριο έμπορο από τον οποίο αγοράσατε το προϊόν. Αυτοί εκπαιδευμένοι κατάλληλα και είναι πρόθυμοι να σας εξυπηρετήσουν με τον καλύτερο τρόπο.

Η εγγύηση ισχύει για περίοδο 5 ετών από την ημερομηνία της αγοράς. Η εγγύηση δεν εφαρμόζεται σε περίπτωση που προκληθούν ζημιές εξαιτίας λάθους τοποθέτησης ή αουσιβήτασης φθοράς. Η εταιρεία δεν παρέχει εγγύηση για ζημιές σε οποιαδήποτε επιφάνεια εξαιτίας λάθους απομάκρυνσης ή τοποθέτησης του προϊόντος. Τα προϊόντα είναι κατάλληλα για χρήση 10-12 ωρών την ημέρα. Η χρήση του προϊόντος επί 24 ώρες έχει ως αποτέλεσμα την ακύρωσή της εγγύησης. Η εγγύηση του προϊόντος αφορά μόνο το ελαττώματα της παραγωγής.

Προειδοποίηση:

- 1. Βεβαιωθείτε ότι η ηλεκτροδότηση ΔΙΑΚΟΠΗΚΗ προτού αρχίσετε την τοποθέτηση.
- 2. Παρακαλώ διαβάστε όλες τις οδηγίες προτού τοποθετήσετε τη συσκευή.
- 3. Ο χρήστης πρέπει να προετοιμάσει όλα τα απαραίτητα αξεσουάρ και τα εξαρτήματα (το εξαρτήματα δεν έχουν προμηθευτεί) συμπληρωματικού του πίνακα διανομής.
- 4. Ο ανασφραγισμένος φωτισμός πρέπει να συνδεθεί με τη γεωμετρία επιφάνειας.
- 5. Η τοποθέτηση να γίνει μόνο από πιστοποιημένο ηλεκτρολόγο.

Ακολουθήστε πιστά τις παρούσες οδηγίες τοποθέτησης, αποφυγή την ένταση του καλωδίου τροφοδότησης κατά την διάρκεια της τοποθέτησης.

WSTĘP I GWARANCJA

Dziękujemy za wybór i zakup produktu V-TAC. V-TAC będzie Ci służył najlepiej. Proszę przeczytać tę instrukcję uważnie przed przystąpieniem do zainstalowania i zachować ją do użytku w przyszłości. Jeśli masz jakies pytania, proszę skontaktować się z naszym Przedstawicielem lub z dystrybutorem, od którego kupiłeś produkt. Oni są przeszkoleni i gotowi udzielić Ci pomocy.

Gwarancja ważna jest 5 lata od zakupu. Gwarancja nie obejmuje uszkodzeń wynikających z niewłaściwego zainstalowania lub nadzwyczajnego zużycia. Spółka nie ponosi odpowiedzialności za ewentualne szkody spowodowane na powierzchniach podczas instalacji lub deinstalacji. Łączny czas świecenia opraw w ciągu doby nie może przekroczyć 10-12 godzin. 24-godzinna eksploatacja produktu prowadzi do uwięzienia gwarancji. Gwarancja obejmuje jedynie wady powstałe z przyczyn tkwiących w produkcie.

Uwaga:

- 1. Przed rozpoczęciem instalacji upewnij się, że zasilanie jest WYŁĄCZONE.
- 2. Przed zainstalowaniem urządzenia przeczytaj wszystkie poniższe instrukcje.
- 3. Użytkownik powinien przygotować wszystkie niezbędne akcesoria i części zamienne (części zamienne nie są dostarczane), w tym skrzynkę przyłączeniową.
- 4. Podniesione oświetlenie musi być podłączone do uzemiaenia.
- 5. Instalacja musi być wykonywana tylko przez uprawnionego elektryka.

Ścisłe przestrzegaj niniejszych instrukcji instalacji, unikaj natężenia kabla zasilającego podczas instalacji.

INTRODUCCIÓN E GARANTIE

Le agradecemos que ha elegido y adquirido la bombilla de diodos emisores de luz de V-TAC. V-TAC le servirá del mejor modo posible. Pedimos que antes de comenzar la instalación lea atentamente las presentes instrucciones y las guarde en un lugar adecuado para consultas próximas. En caso de dudas o preguntas, póngase, por favor, en contacto con el representante o suministrador más cercano de quien ha comprado el producto. Él será debidamente instruido y dispuesto para atenderle de la mejor manera posible.

La garantía tendrá una duración de 5 años, contados a partir de la fecha de la compra. La garantía no será aplicable a daños ocasionados por instalación incorrecta o gasto inabitual. La empresa no otorgará garantía para daños de superficies de cualquier tipo generados por su eliminación e instalación incorrectas. Los productos tendrán explotación adecuada durante 10-12 horas diarias. La explotación de 24 horas diarias llevará a la anulación de la garantía. La garantía cubrirá solo defectos de producción de fábrica.

Advertencia:

- 1. Antes de comenzar la instalación, asegúrese de que la electricidad está apagada.
- 2. Lea todas las instrucciones antes de instalar la unidad.
- 3. El usuario debe preparar todos los accesorios y piezas de repuesto necesarias (las piezas de repuesto no están provistas), inclusive la caja de conexiones.
- 4. La iluminación posicionada en lo alto debe estar conectada a la superficie puesta a tierra.
- 5. Instalar solo por un electricista certificado.

Siga estrictamente estas instrucciones de instalación y evite la intensidad de la alimentación eléctrica durante la instalación.

In case of any query/issue with the product, please reach out to us at: support@v-tac.eu For More products range, inquiry please contact our distributor or nearest dealers. V-TAC EUROPE LTD Bulgaria, Plovdiv 4000, bul.L.Karvelow 9B