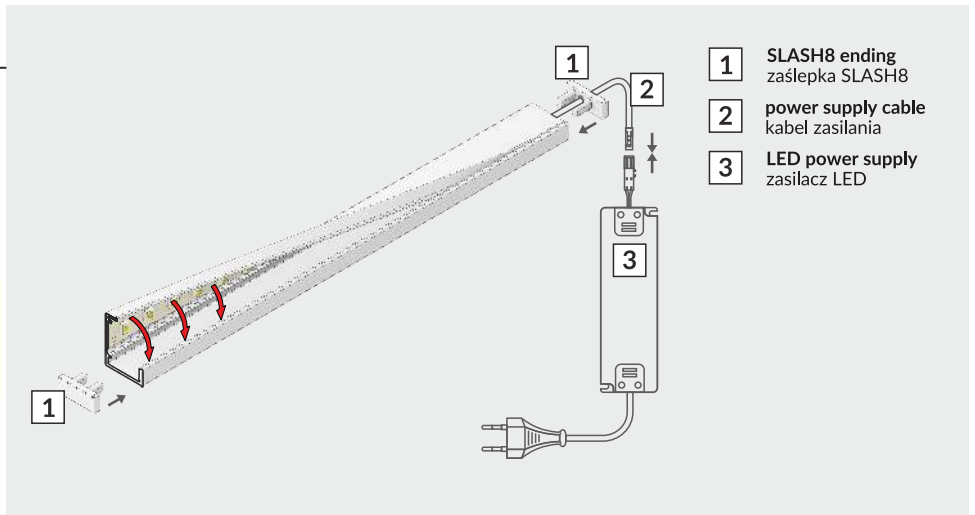
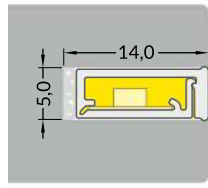
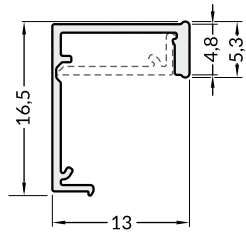


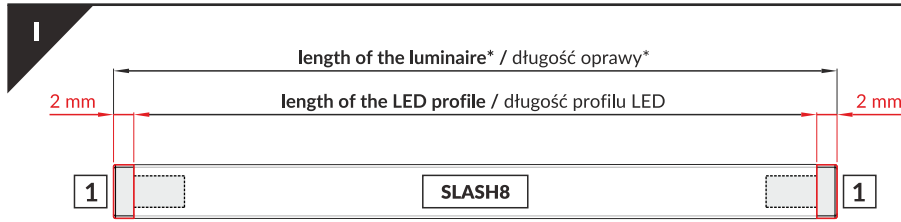
# SLASH8

RECESSED PROFILE / PROFIL WPUSTOWY

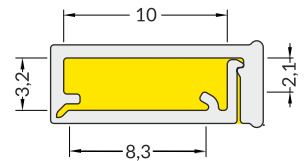
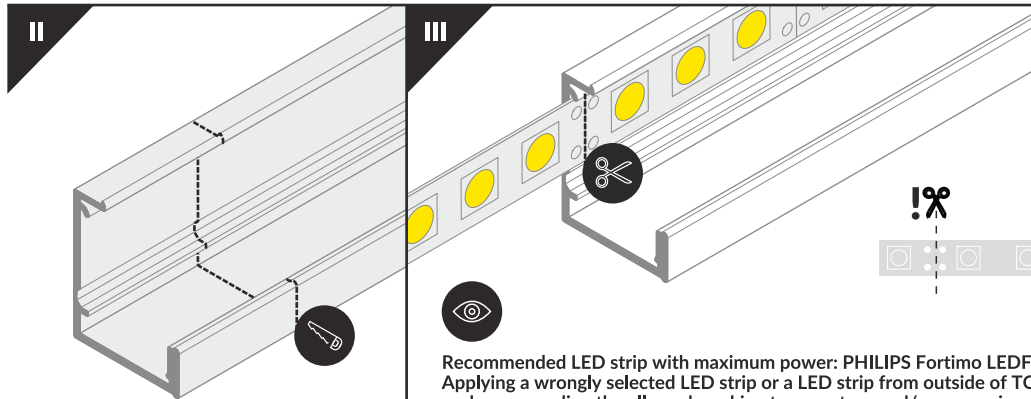
8 mm



- scissors  
nożyczki
- hacksaw  
piłka
- pliers  
kombinerki
- solder  
cyna
- soldering iron  
lutownica
- glue  
klej
- drill  
wiertarka

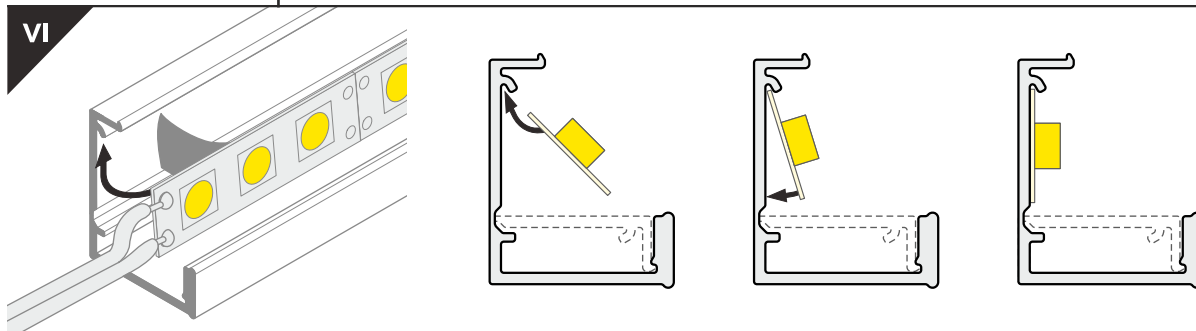
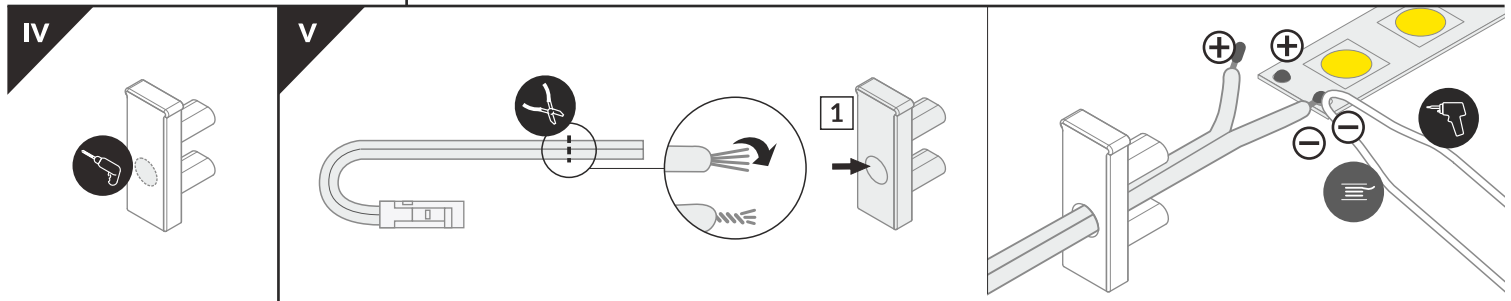


\*Length of mounting space = length of luminaire + 1 mm per each meter of the profile (due to profile temperature expandability, especially when applying LED strips with large power, i.e. 20 W/m).  
 \*Długość otworu montażowego = długość oprawy + 1 mm na każdy metr profilu (ze względu na rozszerzalność temperaturową profilu, szczególnie przy zastosowaniu taśm LED dużej mocy, np. 20 W/m).

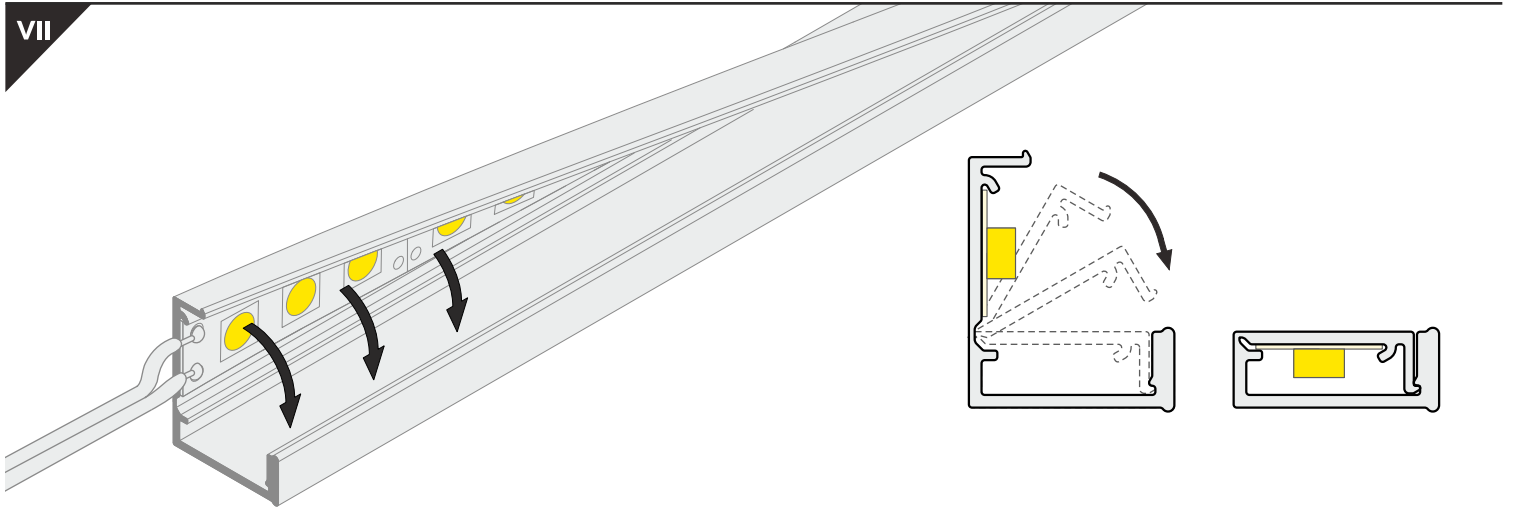


Dimensions of the space to install LED source  
 Wymiary przestrzeni do zamontowania źródła LED

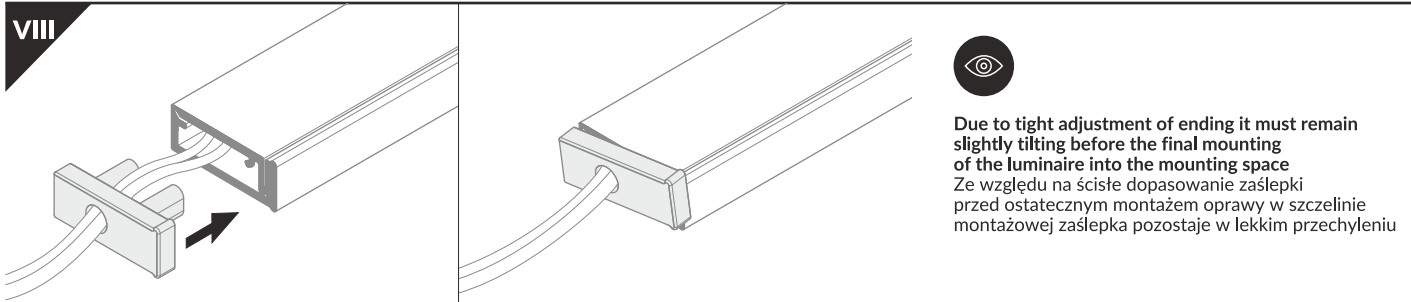
Recommended LED strip with maximum power: PHILIPS Fortimo LEDFlex 24V; 140P/m; 2500lm/m  
 Applying a wrongly selected LED strip or a LED strip from outside of TOPMET offer may lead to undesired side effects such as exceeding the allowed working temperature and/or expansion of luminaire beyond the permitted values.  
 Zalecana taśma LED maksymalnej mocy: PHILIPS Fortimo LEDFlex 24V; 140P/m; 2500lm/m  
 Stosowanie niewłaściwie dobranej taśmy LED lub taśmy LED z poza oferty TOPMET może prowadzić do niepożądanych efektów ubocznych, jak przekroczenie dopuszczalnej temperatury pracy lub/i rozszerzenie się oprawy poza dopuszczalne wartości.



VII

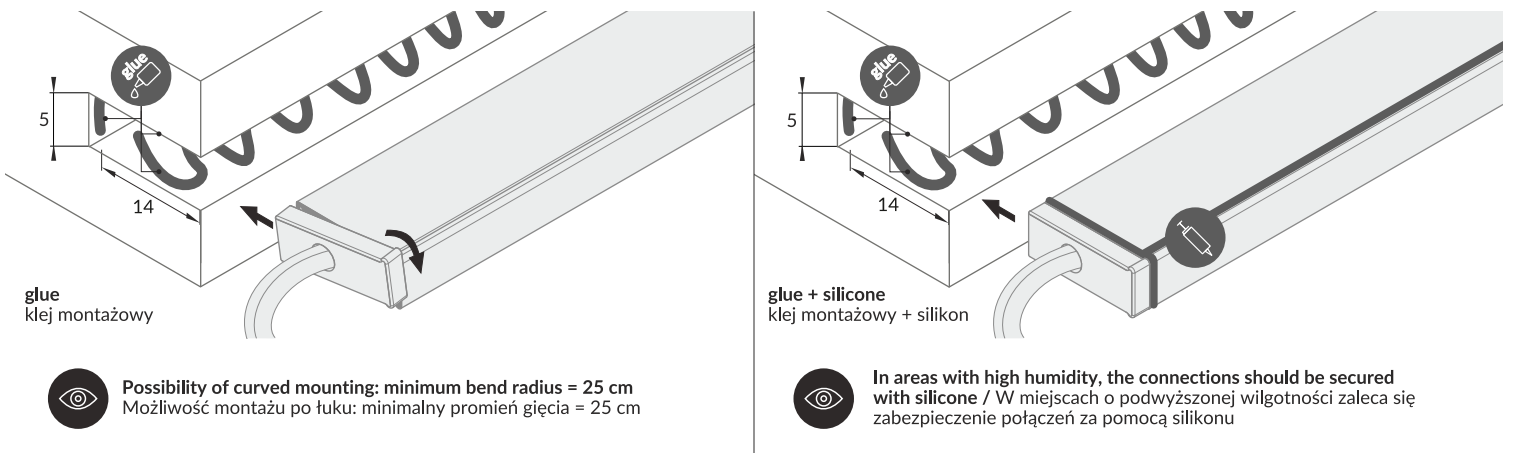


VIII

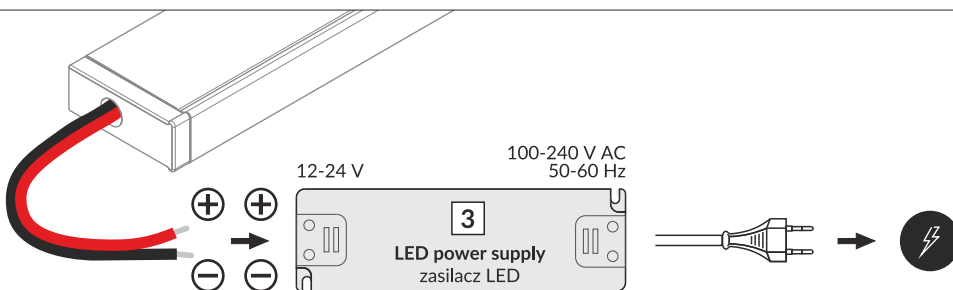


## IX MOUNTING / MONTAŻ

Pay attention to the correct positioning of the ending / Zwrócić uwagę na poprawne pozycjonowanie zaślepki



## X POWER SUPPLY / ZASILANIE



## ACCESSORIES / AKCESORIA

power switches / włączniki  
controller + remote / sterownik + pilot  
movement sensors / czujniki ruchu

TOPMET Light Kłósowicz Wiśniewski i Wspólnik Sp.J.  
Ostrowska 354 | 61-312 Poznań | POLAND  
tel.: +48 61 872 75 00  
www.topmet.pl/en

07.2020

 TOPMET®