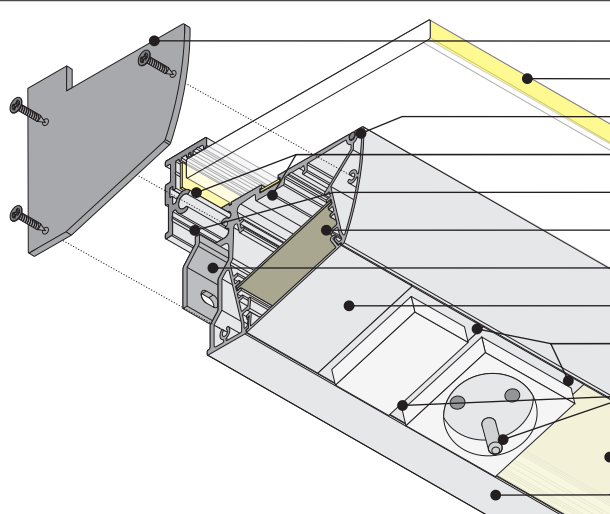
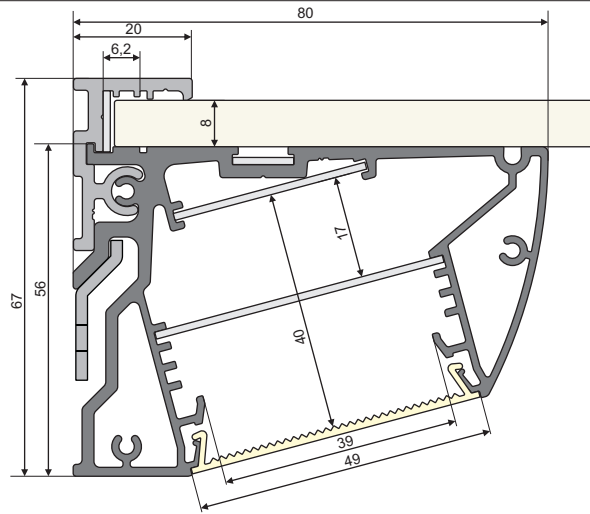
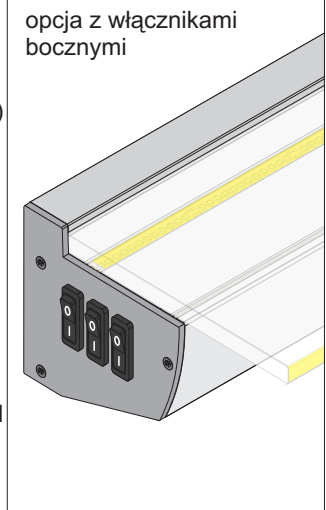


SHELF MULTI



- ④ - zaślepka SM
- ⑪ - szyba
- ⑬ - wężyk (tylko do zestawu z szybą)
- ⑧ - taśma LED
- ② - mocowanie szyby SM
- ⑫ - mocowanie LED SM
- ③ - uchwyt SM
- ⑥ - osłona PH/LO/SM
- ⑦ - ramka SM
- ⑨ - akcesoria
- ⑤ - klosz PH/LO/SM narrow/standard
- ① - profil LED Shelf-Multi



PROFIL LED SHELF MULTI ①

Długość profilu: 500mm 1000mm 2000mm
materiał: aluminium

ZAŚLEPKA SM ④

Półka

materiał: stal

KLOSZ PH/LO/SM ⑤

standard
narrow

Długość klosza: 500 mm 1000 mm 2000 mm
materiał: poliwęglan

OSŁONA PH/LO/SM ⑥

Długość osłony: 500mm 1000mm 2000mm
materiał: aluminium

RAMKI SM

RAMKA SM 2 ⑦

RAMKA SM 1

RAMKA SM 0,5

materiał: aluminium

TAŚMY LED ⑧

30P/m 2,4W/m 100mm

60P/m 4,8W/m 50mm

120P/m 9,6W/m 25mm

moduł 1,5W 6led f30

AKCESORIA ⑨

ZASILANIE ⑩

10W
20W

SZYBA ⑪

grubość szyby = 8mm
a = długość profilu
max 200mm

materiał: szkło

MOCOWANIE LED SM ⑫

materiał: aluminium

WĘŻYK DO SZYBY ⑬

3

materiał: guma

UWAGA!

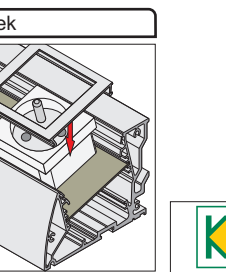
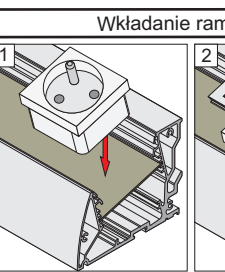
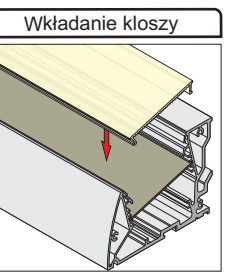
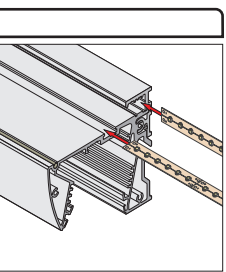
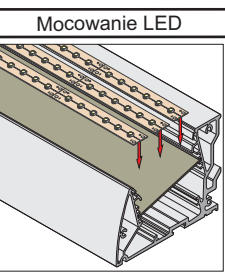
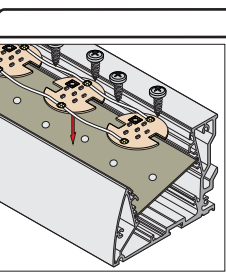
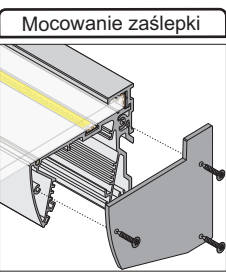
Przy podłączeniu modułu LED w miejscach a i b należy podpiłować pilnikiem profil na - szerokość: 8mm, - głębokość do 1mm

MOCOWANIE SZYBY SM ②

Długość profilu: 500mm 1000mm 2000mm
materiał: aluminium

UCHWYT SM ③

materiał: stal



- 230V
-
-
-
-
-
-
-
-
-
-
-

