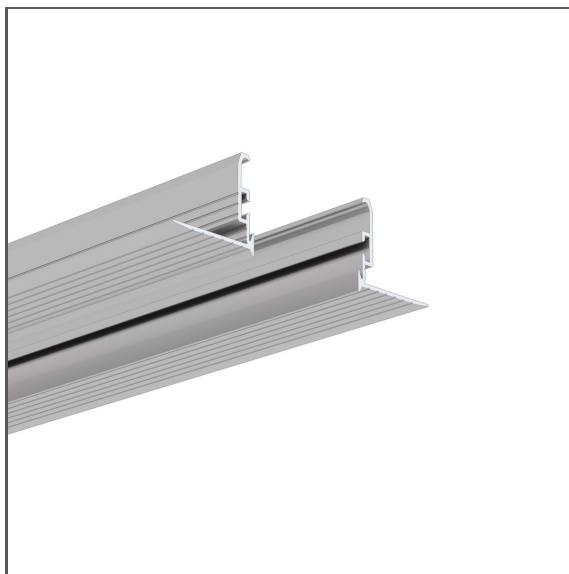


Profil 3035-KR-KOZE

Nr ref A01780



- Profil techniczny
- Komponent listwy montażowej
- Profil krawędziowy do przyklejenia i pokrycia gładzią

PRZEZNACZENIE PRODUKTU

- budowanie ażurowych listew montażowych do opraw oświetleniowych

MONTAŻ

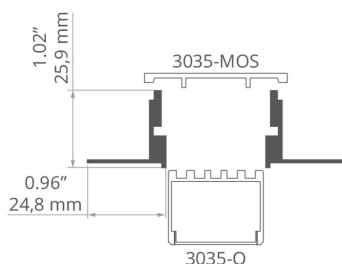
- łączone z mostkami, za pomocą dedykowanych akcesoriów

INFORMACJE DODATKOWE

- standardowe długości profili oraz osłon KLUŚ: 1000 mm (tolerancja $\pm 1,5$ mm) oraz 2005 mm / 3010 mm (tolerancja +5 mm); dla wybranych osłon 6050 mm, 10050 mm (tolerancja +5 mm)
- wybierając inną długość profili / osłon niż dostępna w standardzie należy dodatkowo wybrać usługę cięcia w firmie KLUŚ

RYSUNEK TECHNICZNY

1:2



SPECYFIKACJA TECHNICZNA

Materiał	aluminium	Długość	Ref
Kolor	■ srebrny nieanodowany	1000 mm	A01780N_1
Możliwe kształty oprawy	liniowy, wielokątny	2005 mm	A01780N_2
Szerokość	24.8 mm	3010 mm	A01780N_3
Wysokość	24 mm		
Typ budynku	Obiekt komercyjny, Obiekt handlowy, Obiekt kulturalny/rozrywkowy, Obiekt horeca		
Przestrzeń	biuro, ciągi komunikacyjne, sala konferencyjna, lobby / foyer		
Możliwość łatwego łączenia w ciągi	tak		
Do płyt gipsowo-kartonowych	tak		
Do pokrycia gładzią	tak		

Profil 3035-KR-KOZE

Nr ref A01780

PROFILE POWIĄZANE > PROFILE TECHNICZNE



RAM-3035-KOZE
A18056

POWIĄZANE AKCESORIA > INNE AKCESORIA > ŁĄCZNIKI



ŁĄCZNIK
ZM