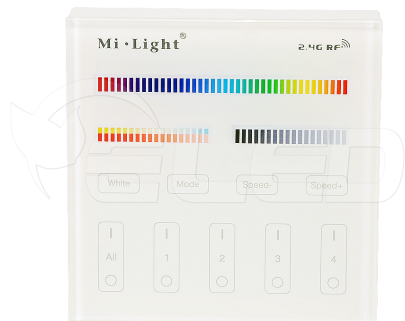




Sterownik LED - 4 STREFOWY panel naścienny RGB+CCT - Mi-Light

Cechy

- Zastosowanie dla taśm wielokolorowych RGB ze zmienną temp. barwową CCT
- Cztery strefy do wykorzystania
- Łączność poprzez drogę radiową
- Możliwość uzyskania dowolnego koloru
- Zasilanie bateryjne 2x1,5AA
- Dioda sygnalizująca prace urządzenia
- Sygnalizacja dźwiękowa
- Przeznaczony do montażu natynkowego



Opis

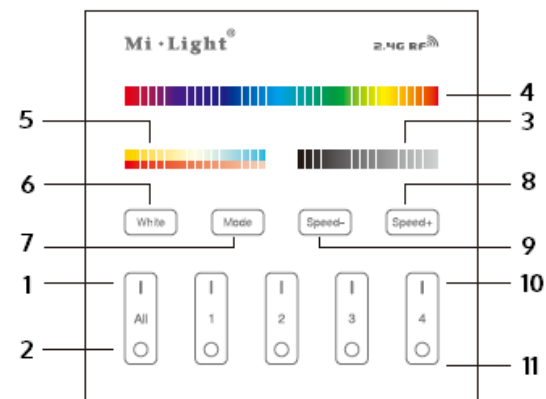
Sterownik LED naścienny radiowy – 4 STREFOWY – RGB+CCT (RGBWW) - Mi-Light, to bezprzewodowy panel naścienny umożliwiający zarządzanie jasnością z możliwością wysterowania danego koloru RGB oraz temperatury barwowej CCT dla urządzeń przystosowanych do instalacji wielokolorowych ze zmienną temperaturą barwową (np. żarówka RGB+CCT). Cztery strefy pozwalają na indywidualny dostęp dla każdej ze stref, które mogą być sterowane poprzez zaimplementowany dotykowy szklany panel naścienny. Urządzenie przeznaczone jest do montażu natynkowego. Panel naścienny zasilany jest dwoma bateriami 1,5V AAA.

Parametry techniczne

Nadajnik

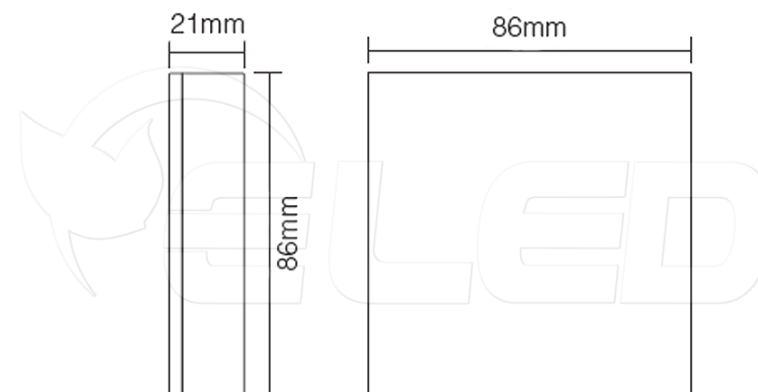
Model	Napięcie zasilania	Montaż	Wymiary (mm)	Informacje dodatkowe
FUTB4	2x1,5V AAA	Natynkowy	86mm x 86xmm x 21mm	Sterowanie radiowe

Opis przycisków



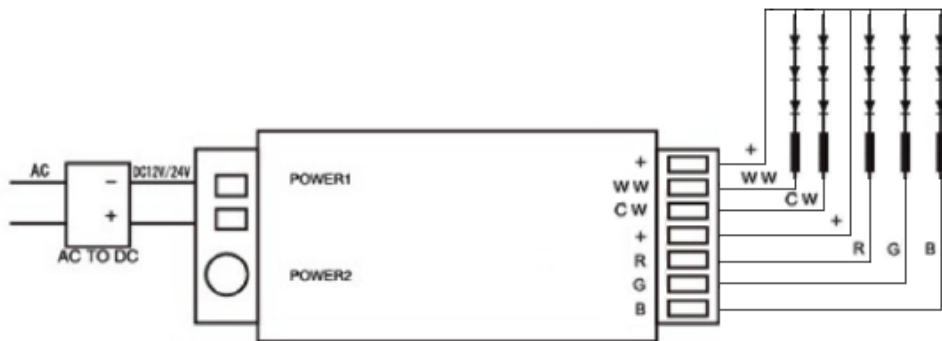
1. Załączenie wszystkich stref
2. Wyłączenie wszystkich stref
3. Sterowanie natężeniem jasności
4. Sterowanie kolorem RGB
5. Wysterowanie temperatury barwowej CCT
6. Załączenie barwy białej MONO
7. Włączenie programu dynamicznego
8. Zwiększenie szybkości odtwarzanego programu dynamicznego
9. Zmniejszenie szybkości odtwarzanego programu dynamicznego
10. Załączenie danej strefy (1-4)
11. Wyłączenie danej strefy(1-4)
- Dłuższe przytrzymanie przycisku łączy funkcje night

Rysunek techniczny

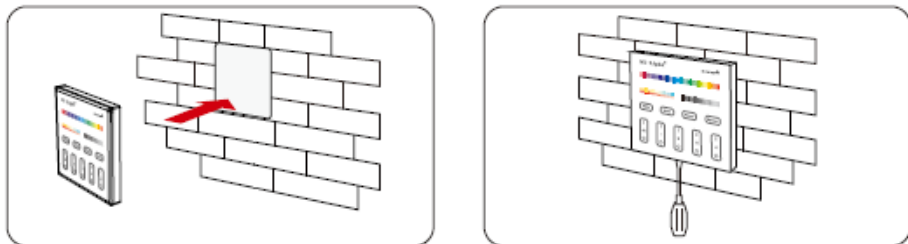


Schemat podłączenia oraz montaż

1) Podłączenie odbiornika



2) Montaż panelu ściennego



Programowanie

1) Uczenie kodu

Aby zaprogramować nadajnik do urządzenia odbiorczego należy w pierwszej kolejności wyłączyć zasilanie urządzenia odbiorczego, który ma zostać zaprogramowany do wybranej strefy. Kolejno po kilkunastu sekundach należy załączyć zasilanie programowanego odbiornika i w ciągu 3 sekund nacisnąć trzy razy przycisk „I” dla wybranej wcześniej strefy na pilocie. Po poprawnym połączeniu panelu ściennego z urządzeniem odbiorczym, podłączona taśma/żarówka LED powinna zamrugać trzy krotnie.

2) Czyszczenie kodu

Aby usunąć kod odbiornika należy w pierwszej kolejności wyłączyć zasilanie urządzenia odbiorczego, który ma zostać usunięty z wybranej strefy. Kolejno po kilkunastu sekundach należy załączyć zasilanie urządzenia odbiorczego i w ciągu 3 sekund nacisnąć pięć razy przycisk „I” strefy na której jest zaprogramowane jest urządzenie.

Uwaga: Po poprawnym wykonaniu procedury czyszczenia kodu z pamięci odbiornika podłączona taśma LED /żarówka LED powinna zamrugać x6.

Sterowanie

1) Załączenie/wyłączenie wszystkich stref

Aby załączyć wszystkie dostępne strefy, należy nacisnąć krótko na pole dotykowe oznaczone symbolem „ON” lub „OFF” które przeznaczone jest do włączania/wyłączania oświetlenia LED

2) Załączenie/wyłączenie oświetlenia dla danej strefy (1-4)

Aby załączyć oświetlenie przypisane do danej strefy, należy nacisnąć krótko na pole dotykowe oznaczone symbolem „I”

Aby wyłączyć oświetlenie przypisane do danej strefy, należy nacisnąć krótko na pole dotykowe oznaczone symbolem „0”

Uwaga: Dłuższe przytrzymanie pola dotykowego „0” spowoduje natychmiastowe ściemnienie oświetlenia danej strefy, załączając tym samym funkcję night.

3) Sterowanie natężeniem jasności

Abyysterować dane natężenie jasności dla podłączonego oświetlenia LED, należy posłużyć się czarnym sliderem dotykowym, służącym do zmiany jasności.

4) Sterowanie kolorem

Aby uzyskać odpowiedni kolor dla podłączonego oświetlenia LED, należy posłużyć się kolorowym sliderem dotykowym, służącym do zmiany obecnego koloru występującego w instalacji.

5) Sterowanie temperaturą barwową

Aby uzyskać odpowiednią dla nas temperaturę barwową dla podłączonego oświetlenia LED, należy posłużyć się pomarańczowo-niebieskim sliderem dotykowym, służącym do zmiany temperatury barwowej CCT w instalacji.

6) Uzyskanie aktywnego programu dynamicznego

Aby uzyskać jeden z wielu dostępnych programów dynamicznych, należy nacisnąć krótko na pole dotykowe oznaczone jako „Mode”

Uwaga: Zmiana szybkości odtwarzanego programu dynamicznego możliwa jest przy pomocy pól dotykowych oznaczonych jako „Speed -” oraz „Speed +”

7) Uzyskanie samej barwy monochromatycznej

Aby wyodrębnić samą monochromatyczną barwę białą, należy nacisnąć krótko na pole dotykowe oznaczone jako „White”

Uwaga: W przypadku załączenia trybu umożliwiającego załączenie barwy białej, nie ma możliwościysterowania koloru w tym samym czasie.

Tabela programów dynamicznych

Numer	Funkcja	Zmiana szybkości	Zmiana jasności	Zmiana nasylenia
1	Pulsacja koloru pomarańczowego	Tak	Tak	Nie
2	Płynne przejście między wszystkimi kolorami	Tak	Tak	Tak (nasylenie)
3	Płynne przejście między barwą ciepłą oraz zimną	Tak	Tak	Nie
4	Pulsacyjne przejście między trzema kolorami oraz barwą białą ciepłą i zimną	Tak	Tak	Nie
5	Skokowe przejścia między sześcioma kolorami oraz barwą białą ciepłą i zimną	Tak	Tak	Nie
6	Skokowe przejścia między losowymi sekwencjami kolorów	Tak	Tak	Nie
7	Pulsacja koloru czerwonego zakończona trzema skokowymi błyskami	Tak	Tak	Nie
8	Pulsacja koloru niebieskiego zakończona trzema skokowymi błyskami	Tak	Tak	Nie
9	Pulsacja koloru zielonego zakończona trzema skokowymi błyskami	Tak	Tak	Nie

KARTA GWARANCYJNA

Przedmiot i zakres gwarancji

1. Gwarancja udzielana jest na okres 24 miesięcy od daty zakupu w przypadku zastosowania konsumenckiego oraz na 24 miesięcy od daty zakupu w przypadku zakupu i zastosowania zawodowego lub porównywalnego z zawodowym. Okres gwarancji rozpoczyna się w momencie zakupu urządzenia przez pierwszego użytkownika, przy czym decydująca jest data na oryginalnym dowodzie zakupu.
2. W przypadku wystąpienia wad fizycznych urządzenia, TECH-SYSTEM zobowiązuje się w okresie gwarancyjnym do nieodpłatnej naprawy wadliwie działającego urządzenia lub jego podzespołu. TECH-SYSTEM może zdecydować, że zamiast naprawy wadliwie działającego urządzenia dokona jego wymiany na urządzenie wolne od wad; dokonanie wymiany nastąpi również na warunkach podanych niżej. Gwarancja obejmuje tylko wady powstałe z przyczyn tkwiących w urządzeniu, wyłączając wady produkcyjne (wady ukryte), niewynikające z winy Nabywcy.
3. Zasięg terytorialny ochrony gwarancyjnej obejmuje teren Rzeczypospolitej Polskiej.
4. Gwarancja na sprzedawane urządzenie nie wyłącza, nie ogranicza ani nie zawiesza uprawnień Nabywcy wynikających z niezgodności urządzenia z umową oraz uprawnień Nabywcy wynikających z rękojmi (Dz.U. 2014 poz. 827) obowiązującej od 25.12.2014 r.
5. Podstawą rozpatrzenia reklamacji z tytułu gwarancji jest dowód zakupu oraz niniejsza karta gwarancyjna, która powinna być prawidłowo wypełniona tzn. powinna posiadać pieczętkę i podpis Instalatora wykonującego montaż urządzenia oraz podpis Nabywcy. W przypadku ich braku karta gwarancyjna jest nieważna.
6. Instalacja winna zostać zaprojektowana i wykonana zgodnie z zachowanymi normami i obowiązującym prawem.
7. Montaż urządzenia winna wykonać wyłącznie osoba posiadająca odpowiednie kwalifikacje, uprawnienia oraz umiejętności.
8. Nabywca zobowiązuje się do niezwłocznego poinformowania TECH-SYSTEM o wadliwości urządzenia. Zasady zgłoszenia określają niniejsze warunki gwarancji.
9. Nabywca zobowiązany jest do pisemnego zgłoszenia wadliwości urządzenia poprzez wypełnienie formularza reklamacyjnego znajdującego się na stronie internetowej http://www.eled.pl/reklamacje_i_gwarancje. Wypełniony formularz reklamacji wraz z kopią dowodu zakupu, oraz uzupełnioną kartą gwarancyjną należy załączyć do reklamowanego urządzenia i dostarczyć na adres podany na stronie internetowej http://www.eled.pl/reklamacje_i_gwarancje.
10. TECH-SYSTEM zobowiązuje się do naprawy, bądź wymiany wadliwego urządzenia w terminie do 14 dni od dnia dostarczenia tego urządzenia do TECH-SYSTEM. Wadliwy produkt może zostać wysłany na zewnętrzny serwis np. serwis producenta lub dystrybutora danego sprzętu, jeżeli serwis producenta/dystrybutora stwierdzi, że naprawa sprzętu wymaga dodatkowych ekspertyz, bądź wymiany ciężko dostępnych części, okres rozpatrywania zgłoszenia może zostać wydłużony do 28 dni roboczych.
11. Za szkody powstałe w wyniku użycia niezgodnego z przeznaczeniem oraz instrukcją obsługi, gwarant nie ponosi odpowiedzialności, a powstałe w ten sposób szkody nie mogą być podstawą do reklamacji oraz napraw gwarancyjnych.
12. Produkt podlega naprawie wyłącznie w serwisie u producenta, importera bądź dystrybutora. Po okresie gwarancyjnym produkt może być serwisowany przez osoby posiadające odpowiednie kwalifikacje oraz uprawnienia.
13. Sprzęt ze stwierdzoną przez Nabywcę wadą może zostać poddany przez serwis testom, mającym na celu stwierdzenie lub lokalizację wady. Jeżeli przeprowadzone testy nie potwierdzą istnienia stwierdzonej przez Nabywcę wady jak również nie wskażą na istnienie innej, nie stwierdzonej przez Nabywcę wady objętej gwarancją, gwarant poinformuje o tym fakcie Nabywcę.
14. Na wniosek serwisu Nabywca winien udostępnić całość dokumentacji technicznej i eksploatacyjnej związanej z zastosowaniem bądź eksploatacją urządzenia.
15. Jeżeli wymiana urządzenia na nowe nie jest możliwa, klientowi przysługuje możliwość wymiany na inne urządzenia o przybliżonych parametrach lub prawo zwrotu zapłaconej ceny.
16. TECH-SYSTEM nie ma obowiązku dostarczyć Nabywcy urządzenia zastępczego na czas naprawy gwarancyjnej.
17. W przypadku wymiany urządzenia na nowe potrąca się wartość brakujących, uszkodzonych lub niedostarczonych przez Nabywcę elementów urządzenia oraz brakujących akcesoriów stanowiących dodatkowe wyposażenie urządzenia.
18. Utrata uprawnień gwarancyjnych:
Nabywca traci uprawnienia wynikające z niniejszej gwarancji w wyniku:
 - a) Wszelkich wad spowodowanych niewłaściwą instalacją urządzenia niezgodną z instrukcją obsługi.
 - b) Uszkodzeń w wyniku złej konserwacji, niewłaściwego przechowywania, narażenia na działanie środków chemicznych.
 - c) Uszkodzeń powstałych przez zastosowanie niewłaściwych zasilaczy bądź transformatorów.
 - d) Uszkodzeń mechanicznych spowodowanych niewłaściwym montażem.
 - e) Wszelkich wad spowodowanych poprzez demontowanie jakichkolwiek elementów urządzenia, samodzielną naprawę oraz ingerencję w rozwiązania konstrukcyjne produktu.
 - f) Uszkodzeń spowodowanych przez powódź, pożar, zalanie, uderzenie pioruna, zanieczyszczenia produktu, przepięcia, niewłaściwy dobór napięcia znamionowego.
 - g) Uszkodzeń spowodowanych poprzez niesprawną sieć energetyczną, bądź niesprawne zasilacze lub zabezpieczenia w instalacji elektrycznej.
 - h) Stwierdzenia uszkodzenia, naruszenia lub usunięcia numerów seryjnych, bądź innych oznaczeń identyfikujących urządzenie, albo zakrycia ich w jakikolwiek sposób uniemożliwiający identyfikację.
 - i) Naruszenia obowiązków wynikających dla Nabywcy z niniejszej gwarancji.
 - j) Braku podpisu i pieczęci instalatora urządzenia na niniejszej karcie gwarancyjnej.
 - k) Upływu okresu gwarancji.
 - l) Korzystania z urządzenia niezgodnie z jego przeznaczeniem
20. W sprawach nieuregulowanych w niniejszych warunkach gwarancji, znajdują zastosowanie odpowiednie przepisy kodeksu cywilnego o gwarancji jakości.

AKCEPTUJĘ WARUNKI POWYŻSZEJ GWARANCJI:
(Podpis Nabywcy)

Dystrybutor:

Tech-System Piotr Barczyk ul. Jurajska 37, Cieślin, 32-310 Klucze NIP: 637-207-19-33 www.eled.pl Tel. (32) 445 09 84

.....
Pieczęć i podpis Instalatora wykonującego montaż urządzenia