



Żarówka RGB+CCT E27 12W (2700-6500K) Mi-Light



Cechy

- Przystosowana na gwint E27
- Możliwość zmiany temperatury barwowej 2700-6500K
- Uzyskanie dowolnego koloru RGB
- Bezprzewodowe sterowanie radiowe (2,4GHz)
- Współpraca ze sterownikami Mi-Light
- Zasięg radiowy do 30 metrów w terenie otwartym
- Dodatkowe sterowanie Wi-Fi (opcja dodatkowa)

Opis

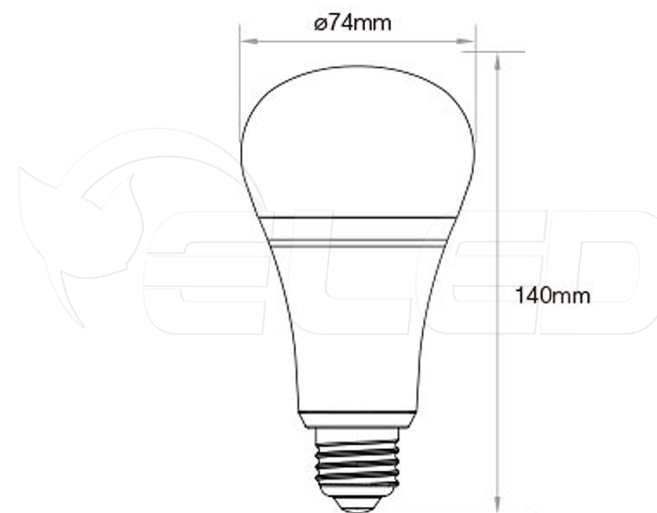
Żarówka LED RGB+CCT (RGBWW) E27 SMD 12W 86-265VAC, to wielokolorowa żarówka LED z możliwością zmiany temperatury barwowej przy pomocy sterownika Mi-Light (pilot radiowy, panel ścienny lub moduł Wi-Fi) Zastosowanie diod SMD pozwala na uzyskanie wysokiej skuteczności świetlnej na poziomie 1100lm, w zależności od barwy, przy dużej trwałości oraz niskim poborze mocy. Komunikacja żarówki ze sterownikiem realizowana jest przy pomocy drogi radiowej o częstotliwości 2,4GHz. Przystosowana została na standardowy gwint E27.

Parametry techniczne

Żarówka

Model	Napięcie zasilania	Moc	Wymiary (mm)	Informacje dodatkowe
FUT105	86-265VAC 50/60Hz	12W	140,00mm x74(fi)	Sterowanie radiowe & WiFi

Rysunek techniczny oraz opis przycisków



Sterowanie

1) Uczenie kodu

Aby zaprogramować (przypisać) żarówkę do sterownika należy w pierwszej kolejności wyłączyć zasilanie żarówki, która ma zostać zaprogramowana do wybranej strefy. Kolejno po kilkunastu sekundach należy załączyć zasilanie programowanej żarówki i w ciągu 3 sekund nacisnąć trzykrotnie przycisk „I” dla wybranej wcześniej strefy na panelu ściennym bądź pilocie. Po poprawnym połączeniu sterownika z żarówką, podłączone urządzenie powinno zamrugać trzy krotnie.

Uwaga: Procedura uczenia kodu, zależy może od stosowanego urządzenia nadawczego (sterownika). Aby poprawnie przypisać żarówkę, należy posłużyć się instrukcją sterownika.

2) Czyszczenie kodu

Aby usunąć kod (rozprogramować) należy w pierwszej kolejności wyłączyć zasilanie żarówki która ma zostać usunięta z wybranej strefy. Kolejno po kilkunastu sekundach należy załączyć zasilanie żarówki i w ciągu 3 sekund nacisnąć pięciokrotnie przycisk „I” strefy na której jest zaprogramowane urządzenie.

Uwaga: Procedura czyszczenia kodu, zależy może od stosowanego urządzenia nadawczego (sterownika). Aby poprawnie usunąć kod żarówki, należy posłużyć się instrukcją sterownika.

KARTA GWARANCYJNA

Przedmiot i zakres gwarancji

1. Gwarancja udzielana jest na okres 24 miesiące od daty zakupu w przypadku zastosowania konsumenckiego oraz na 12 miesięcy od daty zakupu w przypadku zakupu i zastosowania zawodowego lub porównywalnego z zawodowym. Okres gwarancji rozpoczyna się w momencie zakupu urządzenia przez pierwszego użytkownika, przy czym decydująca jest data na oryginalnym dowodzie zakupu.
2. W przypadku wystąpienia wad fizycznych urządzenia, TECH-SYSTEM zobowiązuje się w okresie gwarancyjnym do nieodpłatnej naprawy wadliwie działającego urządzenia lub jego podzespołu. TECH-SYSTEM może zdecydować, że zamiast naprawy wadliwie działającego urządzenia dokona jego wymiany na urządzenie wolne od wad; dokonanie wymiany nastąpi również na warunkach podanych niżej.
Gwarancja obejmuje tylko wady powstałe z przyczyn tkwiących w urządzeniu, wyłącznie wady produkcyjne (wady ukryte), niewynikające z winy Nabywcy.
3. Zasięg terytorialny ochrony gwarancyjnej obejmuje teren Rzeczypospolitej Polskiej.
4. Gwarancja na sprzedawane urządzenia nie wyłącza, nie ogranicza ani nie zawiesza uprawnień Nabywcy wynikających z niezgodności urządzenia z umową oraz uprawnień Nabywcy wynikających z rękojmi (Dz.U. 2014 poz. 827) obowiązującej od 25.12.2014 r.
5. Podstawą rozpatrzenia reklamacji z tytułu gwarancji jest dowód zakupu oraz niniejsza karta gwarancyjna, która powinna być prawidłowo wypełniona tzn. powinna posiadać pieczętę i podpis Instalatora wykonującego montaż urządzenia oraz podpis Nabywcy. W przypadku ich braku karta gwarancyjna jest nieważna.
6. Instalacja winna zostać zaprojektowana i wykonana zgodnie z zachowanymi normami i obowiązującym prawem.
7. Montaż urządzenia winna wykonać wyłącznie osoba posiadająca odpowiednie kwalifikacje, uprawnienia oraz umiejętności.
8. Nabywca zobowiązuje się do niezwłocznego poinformowania TECH-SYSTEM o wadliwości urządzenia. Zasady zgłoszenia określają niniejsze warunki gwarancji.
9. Nabywca zobowiązany jest do pisemnego zgłoszenia wadliwości urządzenia poprzez wypełnienie formularza reklamacyjnego znajdującego się na stronie internetowej http://www.eled.pl/reklamacje_i_gwarancje.
Wypełniony formularz reklamacji wraz z kopią dowodu zakupu, oraz uzupełnioną kartą gwarancyjną należy załączyć do reklamowanego urządzenia i dostarczyć na adres podany na stronie internetowej http://www.eled.pl/reklamacje_i_gwarancje.
10. TECH-SYSTEM zobowiązuje się do naprawy, bądź wymiany wadliwego urządzenia w terminie do 14 dni od dnia dostarczenia tego urządzenia do TECH-SYSTEM. Wadliwy produkt może zostać wysłany na zewnętrzny serwis np. serwis producenta lub dystrybutora danego sprzętu, jeżeli serwis producenta/dystrybutora stwierdzi, że naprawa sprzętu wymaga dodatkowych ekspertyz, bądź wymiany ciężko dostępnych części, okres rozpatrywania zgłoszenia może zostać wydłużony do 28 dni roboczych.
11. Za szkody powstałe w wyniku użycia niezgodnego z przeznaczeniem oraz instrukcją obsługi, gwarant nie ponosi odpowiedzialności, a powstałe w ten sposób szkody nie mogą być podstawą do reklamacji oraz napraw gwarancyjnych.
12. Produkt podlega naprawie wyłącznie w serwisie u producenta, importera bądź dystrybutora. Po okresie gwarancyjnym produkt może być serwisowany przez osoby posiadające odpowiednie kwalifikacje oraz uprawnienia.
13. Sprzęt ze stwierdzoną przez Nabywcę wadą może zostać poddany przez serwis testom, mającym na celu stwierdzenie lub lokalizację wady. Jeżeli przeprowadzone testy nie potwierdzą istnienia stwierdzonej przez Nabywcę wady jak również nie wskażą na istnienie innej, nie stwierdzonej przez Nabywcę wady objętej gwarancją, gwarant poinformuje o tym fakcie Nabywcę.
14. Na wniosek serwisu Nabywca winien udostępnić całość dokumentacji technicznej i eksploatacyjnej związanej z zastosowaniem bądź eksploatacją urządzenia.
15. Jeżeli wymiana urządzenia na nowe nie jest możliwa, klientowi przysługuje możliwość wymiany na inne urządzenia o przybliżonych parametrach lub prawo zwrotu zapłaconej ceny.
16. TECH-SYSTEM nie ma obowiązku dostarczyć Nabywcy urządzenia zastępczego na czas naprawy gwarancyjnej.
18. W przypadku wymiany urządzenia na nowe potrąca się wartość brakujących, uszkodzonych lub niedostarczonych przez Nabywcę elementów urządzenia oraz brakujących akcesoriów stanowiących dodatkowe wyposażenie urządzenia.
19. Utrata uprawnień gwarancyjnych:
Nabywca traci uprawnienia wynikające z niniejszej gwarancji w wyniku:
 - a) Wszelkich wad spowodowanych niewłaściwą instalacją urządzenia niezgodną z instrukcją obsługi.
 - b) Uszkodzeń w wyniku złej konserwacji, niewłaściwego przechowywania, narażenia na działanie środków chemicznych.
 - c) Uszkodzeń powstałych przez zastosowanie niewłaściwych zasilaczy bądź transformatorów.
 - d) Uszkodzeń mechanicznych spowodowanych niewłaściwym montażem.
 - e) Wszelkich wad spowodowanych przez demontowanie jakichkolwiek elementów urządzenia, samodzielną naprawę oraz ingerencję w rozwiązania konstrukcyjne produktu.
 - f) Uszkodzeń spowodowanych przez powódź, pożar, zalanie, uderzenie pioruna, zanieczyszczenia produktu, przepięcia, niewłaściwy dobór napięcia znamionowego.
 - g) Uszkodzeń spowodowanych przez niesprawną sieć energetyczną, bądź niesprawną zasilacze lub zabezpieczenia w instalacji elektrycznej.
 - h) Stwierdzenia uszkodzenia, naruszenia lub usunięcia numerów seryjnych, bądź innych oznaczeń identyfikujących urządzenie, albo zakrycia ich w jakikolwiek sposób uniemożliwiający identyfikację.
 - i) Naruszenia obowiązków wynikających dla Nabywcy z niniejszej gwarancji.
 - j) Braku podpisu i pieczęci instalatora urządzenia na niniejszej karcie gwarancyjnej.
 - k) Upływu okresu gwarancji.
 - l) Korzystania z urządzenia niezgodnie z jego przeznaczeniem
20. W sprawach nieuregulowanych w niniejszych warunkach gwarancji, znajdują zastosowanie odpowiednie przepisy kodeksu cywilnego o gwarancji jakości.

AKCEPTUJĘ WARUNKI POWYŻSZEJ GWARANCJI:

(Podpis Nabywcy)

Dystrybutor:

Tech-System Piotr Barczyk ul. Jurajska 37, Cieślin, 32-310 Klucze NIP: 637-207-19-33 www.eled.pl Tel. (32) 445 09 84

.....
Pieczęć i podpis Instalatora wykonującego montaż urządzenia