



## Odbiornik radiowy ściemniacza

Seria: EDS250xNxx  
(x) - dodatkowe oznaczenie poszczególnego modelu



### Opis

Odbiornik LED to urządzenie odbiorcze, służące do sterowania podłączonym oświetleniem LED (np. monochromatyczną taśmą LED). Odbiornik ten, umożliwia funkcje ściemniania/rozjaśniania, dla jednej dostępnej strefy, a dodatkowe wyjście „Push Switch” daje możliwość dodatkowego sterowania zewnętrznego za pomocą masy (np. przycisk dzwonekowy). Odbiorniki występują również w wersji stałoprądowej.

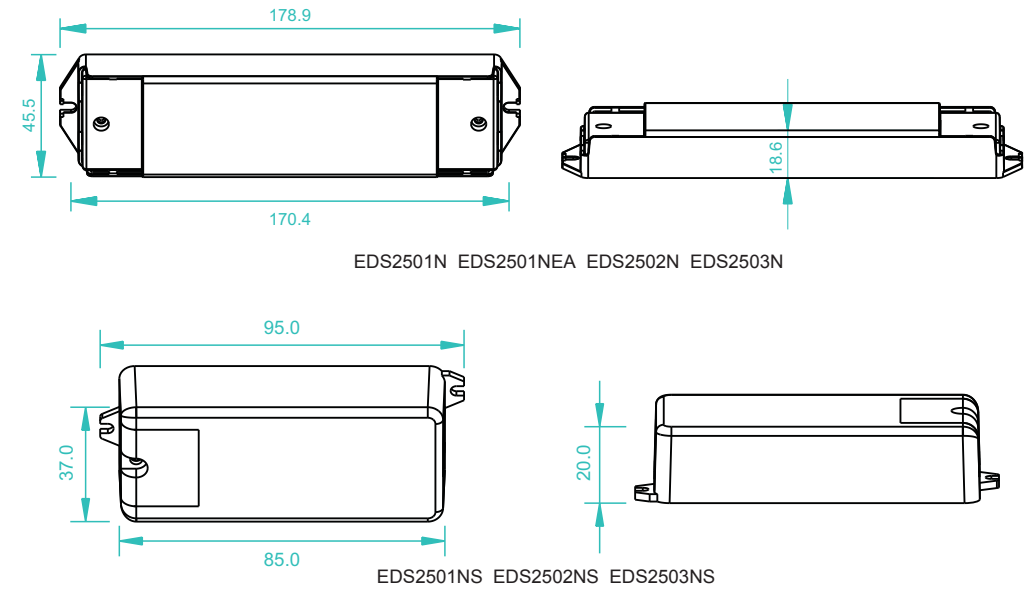
### Parametry techniczne

Model	Napięcie zasilania	Prąd wyjściowy	Max. obciążenie	Informacje dodatkowe
EDS2501N	12-36VDC	4x5A	4x(60-180)W	Stało napięciowy
EDS2501NEA	12-36VDC	4x8A	4x(96-288)W	Stało napięciowy
EDS2502N	12-36VDC	4x350mA	4x(4.2-12.6)W	Stało prądowy
EDS2503N	12-36VDC	4x700mA	4x(8.4-25.2)W	Stało prądowy
EDS2501NS	12-36VDC	1x8A	1x(96-288)W	Stało napięciowy
EDS2502NS	12-36VDC	1x350mA	1x(4.2-12.6)W	Stało prądowy
EDS2503NS	12-36VDC	1x700mA	1x(8.4-25.2)W	Stało prądowy

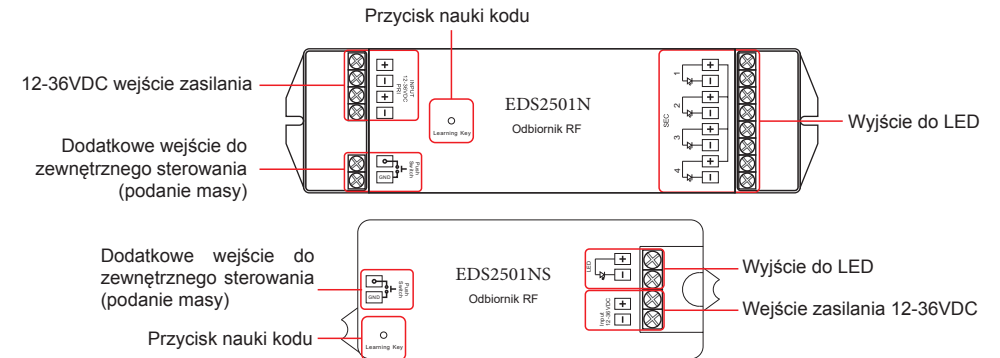
### Kompatybilne nadajniki

\*\*EDS2801, \*\*EDS2801P, \*\*EDS2802, \*\*EDS2828, \*\*EDS2801F, \*\*EDS2805D, \*\*EDS2805R,  
\*\*EDS2805NF, \*\*EDS2801K2, \*\*EDS2805T1, \*\*EDS2805T2

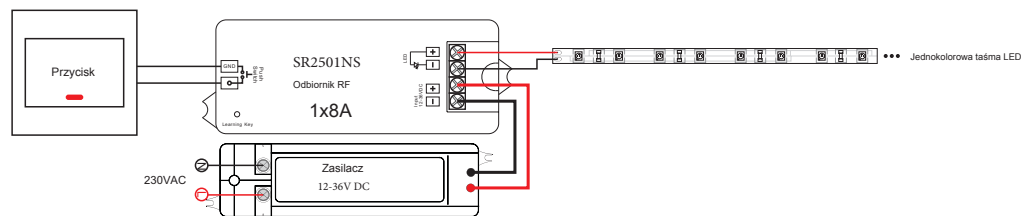
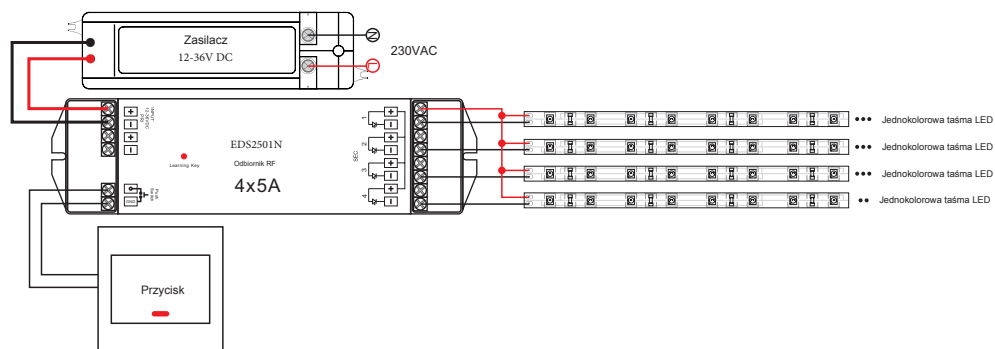
### Rysunek techniczny



### Opis wyprowadzeń



## Schemat podłączenia



## Programowanie

Sprawdź wszelkie podłączenia oraz instalację czy zgodna jest z wskazówkami znajdującymi się w niniejszej instrukcji obsługi.

- Aby zaprogramować urządzenie przyciśnij na krótko przycisk nauki kodu "LEARNIG KEY" oraz kolejnie przyciśnij odpowiedni przycisk na nadajniku (patrz instrukcja obsługi danego modelu nadajnika), aby sparować z sobą urządzenia. Poprawne sparowanie zostanie zasygnalizowane przez jedno błysnięcie podłączonej np.taśmy LED.
- Przyciśnięcie przycisku "LEARNIG KEY" powyżej 5 sekund spowoduje usunięcie z pamięci odbiornika wszelkich zaprogramowanych nadajników. Poprawne wyczyszczenie pamięci zostanie zasygnalizowane poprzez dwukrotne błysnięcie podłączonej np.taśmy LED.

## Sterowanie odbiornikiem

1. Sterowanie odbiornikiem oraz podłączoną do niego np. taśmą LED należy wykonać zgodnie z załączoną instrukcją obsługi do danego modelu nadajnika.
2. Odbiornik posiada także dodatkowe wejście "PUSH SWITH" (podanie masy) za pomocą którego można dodatkowo bez użycia nadajnika sterować podłączoną np. taśmą LED (sterowanie z dodatkowego wejścia obejmuje funkcję regulacji natężenia światła oraz funkcję włączania/wyłączania). Sterowanie za pomocą dodatkowego wejścia umieszczonego w nadajniku może być zrealizowane np. za pomocą przycisku ściennego (dzwonkowego) czy wyjścia centrali alarmowej typu OC, .
3. schematami oraz zgodnie z przeznaczeniem wejścia odbiornika.

# KARTA GWARANCYJNA

## Przedmiot i zakres gwarancji

1. Gwarancja udzielana jest na okres 24 miesiące od daty zakupu w przypadku zastosowania konsumenckiego oraz na 12 miesięcy od daty zakupu w przypadku zakupu i zastosowania zawodowego lub porównywalnego z zawodowym. Okres gwarancji rozpoczyna się w momencie zakupu urządzenia przez pierwszego użytkownika, przy czym decydująca jest data na oryginalnym dowodzie zakupu.
2. W przypadku wystąpienia wad fizycznych urządzenia, TECH-SYSTEM zobowiązuje się w okresie gwarancyjnym do nieodpłatnej naprawy wadliwie działającego urządzenia lub jego podzespołu. TECH-SYSTEM może zdecydować, że zamiast naprawy wadliwie działającego urządzenia dokona jego wymiany na urządzenie wolne od wad; dokonanie wymiany nastąpi również na warunkach podanych niżej.  
Gwarancja obejmuje tylko wady powstałe z przyczyn tkwiących w urządzeniu, wyłącznie wady produkcyjne (wady ukryte), niewynikające z winy Nabywcy.
3. Zasięg terytorialny ochrony gwarancyjnej obejmuje teren Rzeczypospolitej Polskiej.
4. Gwarancja na sprzedawane urządzenia nie wyłącza, nie ogranicza ani nie zawiesza uprawnień Nabywcy wynikających z niezgodności urządzenia z umową oraz uprawnień Nabywcy wynikających z rękopisem (Dz.U. 2014 poz. 827) obowiązującej od 25.12.2014 r.
5. Podstawą rozpatrzenia reklamacji z tytułu gwarancji jest dowód zakupu oraz niniejsza karta gwarancyjna, która powinna być prawidłowo wypełniona tzn. powinna posiadać pieczęć i podpis Instalatora wykonującego montaż urządzenia oraz podpis Nabywcy. W przypadku ich braku karta gwarancyjna jest nieważna.
6. Instalacja winna zostać zaprojektowana i wykonana zgodnie z zachowanymi normami i obowiązującym prawem.
7. Montaż urządzenia winna wykonać wyłącznie osoba posiadająca odpowiednie kwalifikacje, uprawnienia oraz umiejętności.
8. Nabywca zobowiązuje się do niezwłocznego poinformowania TECH-SYSTEM o wadliwości urządzenia. Zasady zgłoszenia określają niniejsze warunki gwarancji.
9. Nabywca zobowiązany jest do pisemnego zgłoszenia wadliwości urządzenia poprzez wypełnienie formularza reklamacyjnego znajdującego się na stronie internetowej [http://www.eled.pl/reklamacje\\_i\\_gwarancje](http://www.eled.pl/reklamacje_i_gwarancje).  
Wypełniony formularz reklamacji wraz z kopią dowodu zakupu, oraz uzupełnioną kartą gwarancyjną należy załączyć do reklamowanego urządzenia i dostarczyć na adres podany na stronie internetowej [http://www.eled.pl/reklamacje\\_i\\_gwarancje](http://www.eled.pl/reklamacje_i_gwarancje).
10. TECH-SYSTEM zobowiązuje się do naprawy, bądź wymiany wadliwego urządzenia w terminie do 14 dni od dnia dostarczenia tego urządzenia do TECH-SYSTEM. Wadliwy produkt może zostać wysłany na zewnętrzny serwis np. serwis producenta lub dystrybutora danego sprzętu, jeżeli serwis producenta/dystrybutora stwierdzi, że naprawa sprzętu wymaga dodatkowych ekspertyz, bądź wymiany ciężko dostępnych części, okres rozpatrywania zgłoszenia może zostać wydłużony do 28 dni roboczych.
11. Za szkody powstałe w wyniku użycia niezgodnego z przeznaczeniem oraz instrukcją obsługi, gwarant nie ponosi odpowiedzialności, a powstałe w ten sposób szkody nie mogą być podstawą do reklamacji oraz napraw gwarancyjnych.
12. Produkt podlega naprawie wyłącznie w serwisie u producenta, importera bądź dystrybutora. Po okresie gwarancyjnym produkt może być serwisowany przez osoby posiadające odpowiednie kwalifikacje oraz uprawnienia.
13. Sprzęt ze stwierdzoną przez Nabywcę wadą może zostać poddany przez serwis testom, mającym na celu stwierdzenie lub lokalizację wady. Jeżeli przeprowadzone testy nie potwierdzą istnienia stwierdzonej przez Nabywcę wady jak również nie wskażą na istnienie innej, nie stwierdzonej przez Nabywcę wady objętej gwarancją, gwarant poinformuje o tym fakcie Nabywcę.
14. Na wniosek serwisu Nabywca winien udostępnić całość dokumentacji technicznej i eksploatacyjnej związanej z zastosowaniem bądź eksploatacją urządzenia.
15. Jeżeli wymiana urządzenia na nowe nie jest możliwa, klientowi przysługuje możliwość wymiany na inne urządzenia o przybliżonych parametrach lub prawo zwrotu zapłaconej ceny.
16. TECH-SYSTEM nie ma obowiązku dostarczyć Nabywcy urządzenia zastępczego na czas naprawy gwarancyjnej.
18. W przypadku wymiany urządzenia na nowe potrąca się wartość brakujących, uszkodzonych lub niedostarczonych przez Nabywcę elementów urządzenia oraz brakujących akcesoriów stanowiących dodatkowe wyposażenie urządzenia.
19. Utrata uprawnień gwarancyjnych:  
Nabywca traci uprawnienia wynikające z niniejszej gwarancji w wyniku:
  - a) Wszelkich wad spowodowanych niewłaściwą instalacją urządzenia niezgodną z instrukcją obsługi.
  - b) Uszkodzeń w wyniku złej konserwacji, niewłaściwego przechowywania, narażenia na działanie środków chemicznych.
  - c) Uszkodzeń powstałych przez zastosowanie niewłaściwych zasilaczy bądź transformatorów.
  - d) Uszkodzeń mechanicznych spowodowanych niewłaściwym montażem.
  - e) Wszelkich wad spowodowanych przez demontowanie jakichkolwiek elementów urządzenia, samodzielną naprawę oraz ingerencję w rozwiązania konstrukcyjne produktu.
  - f) Uszkodzeń spowodowanych przez powódź, pożar, zalanie, uderzenie pioruna, zanieczyszczenia produktu, przepięcia, niewłaściwy dobór napięcia znamionowego.
  - g) Uszkodzeń spowodowanych przez niesprawną sieć energetyczną, bądź niesprawną zasilacze lub zabezpieczenia w instalacji elektrycznej.
  - h) Stwierdzenia uszkodzenia, naruszenia lub usunięcia numerów seryjnych, bądź innych oznaczeń identyfikujących urządzenie, albo zakrycia ich w jakikolwiek sposób uniemożliwiający identyfikację.
  - i) Naruszenia obowiązków wynikających dla Nabywcy z niniejszej gwarancji.
  - j) Braku podpisu i pieczęci instalatora urządzenia na niniejszej karcie gwarancyjnej.
  - k) Upływu okresu gwarancji.
  - l) Korzystania z urządzenia niezgodnie z jego przeznaczeniem
20. W sprawach nieuregulowanych w niniejszych warunkach gwarancji, znajdują zastosowanie odpowiednie przepisy kodeksu cywilnego o gwarancji jakości.

AKCEPTUJĘ WARUNKI POWYŻSZEJ GWARANCJI: .....

(Podpis Nabywcy)

### Dystrybutor:

Tech-System Piotr Barczyk ul. Jurajska 37, Cieślin, 32-310 Klucze NIP: 637-207-19-33 www.eled.pl Tel. (32) 445 09 84

.....  
Pieczęć i podpis Instalatora wykonującego montaż urządzenia