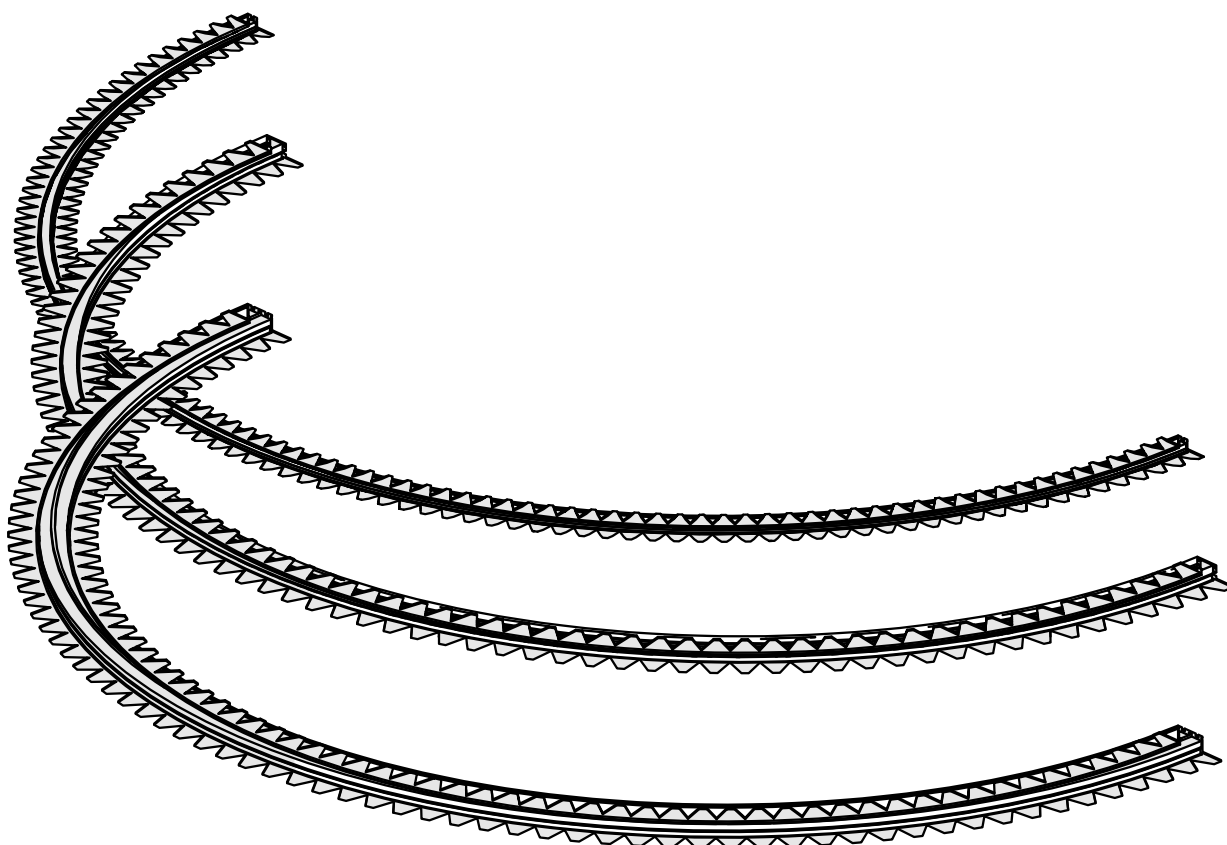
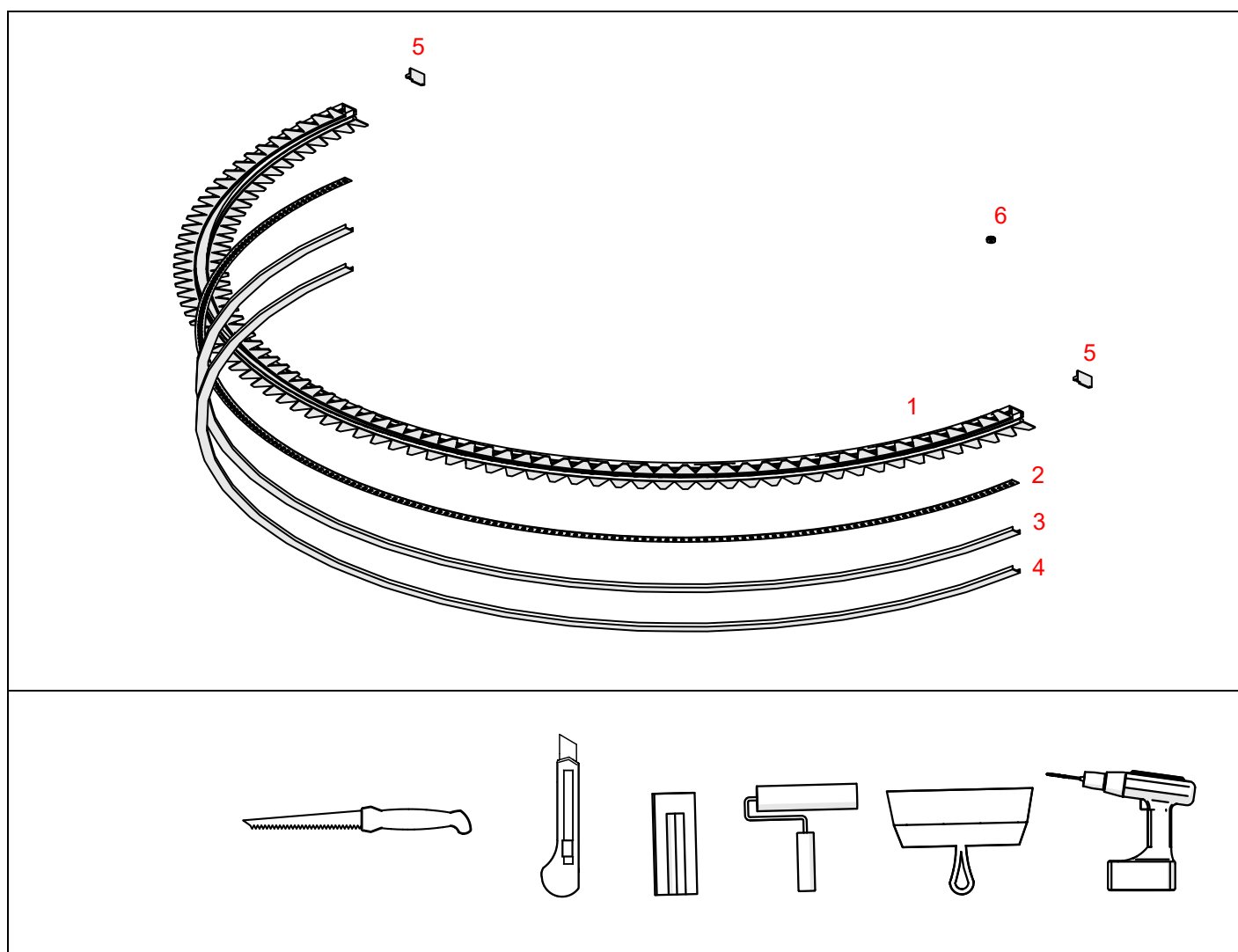


Profile BD





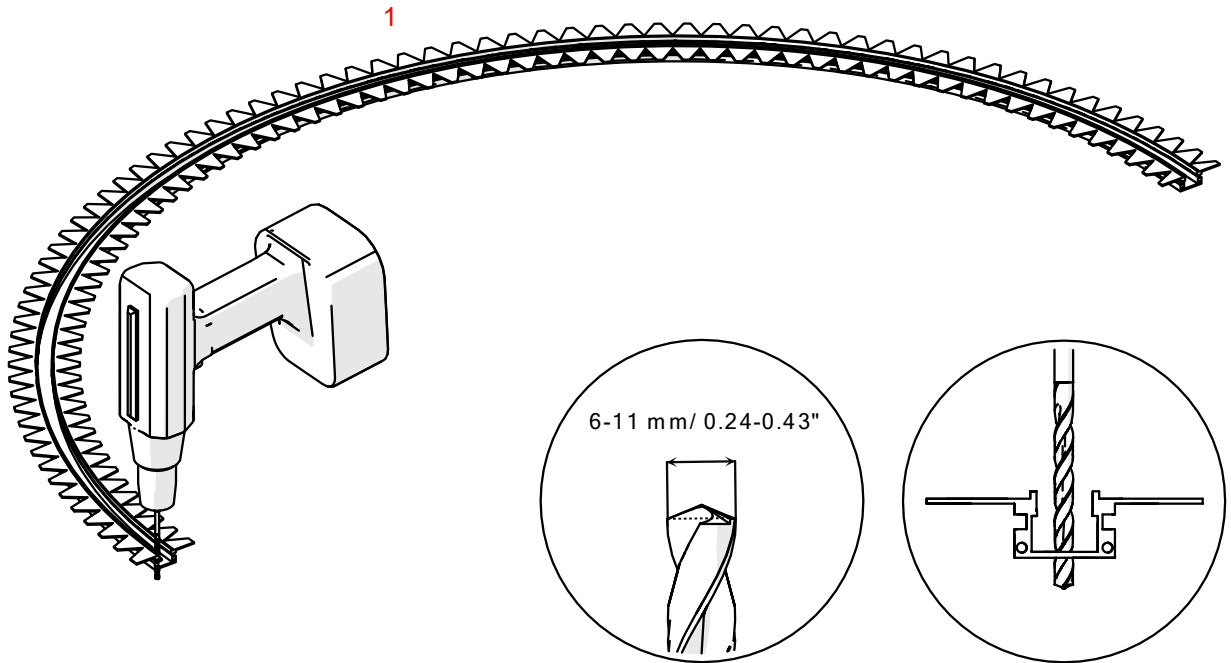
1. Profil BD*
2. Taśma LED*
3. Osłona*
4. Wkładka ochronna*
5. Zaślepka*
6. Dławnica*

*Pełen wybór akcesoriów i elektroniki dostępny jest na stronie www.KlusDesign.pl

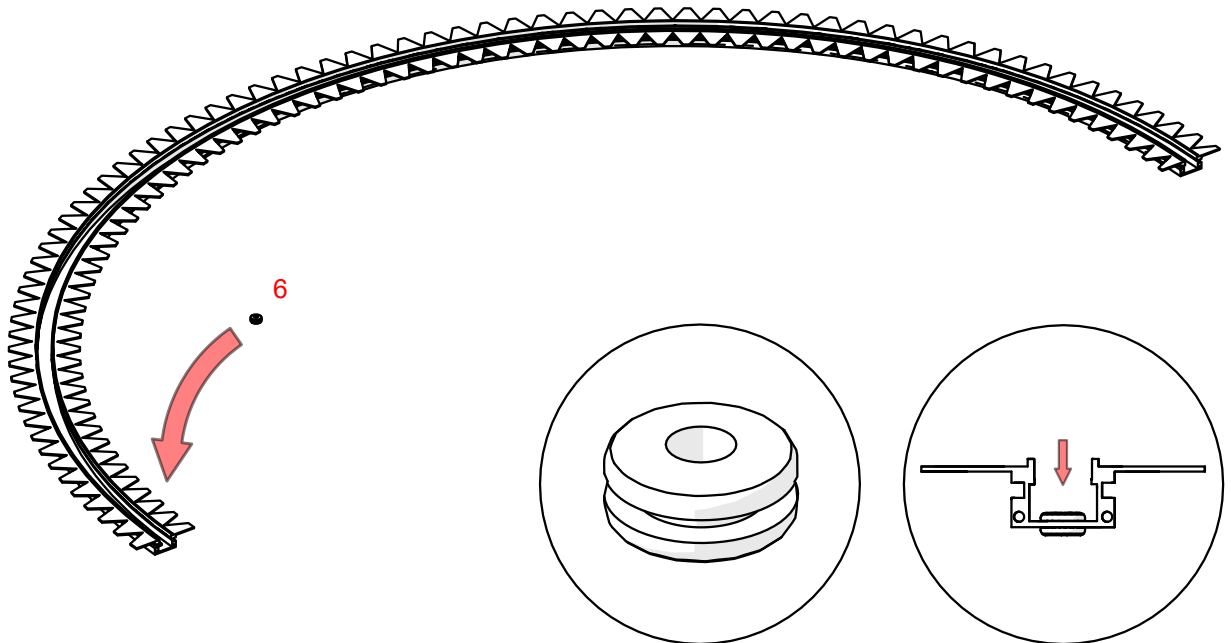
UWAGA! Wszystkie taśmy LED powinny być podłączone do zasilacza 24 V.

WAŻNE: Instrukcja nie pokazuje wszystkich możliwości montażu. Dodatkowe akcesoria powiązane z produktem wraz z instrukcjami montażu dostępne są na stronie www.KlusDesign.pl. Rysunki profili i akcesoriów w instrukcji są uproszczone i tylko w przybliżeniu oddają rzeczywiste kształty.

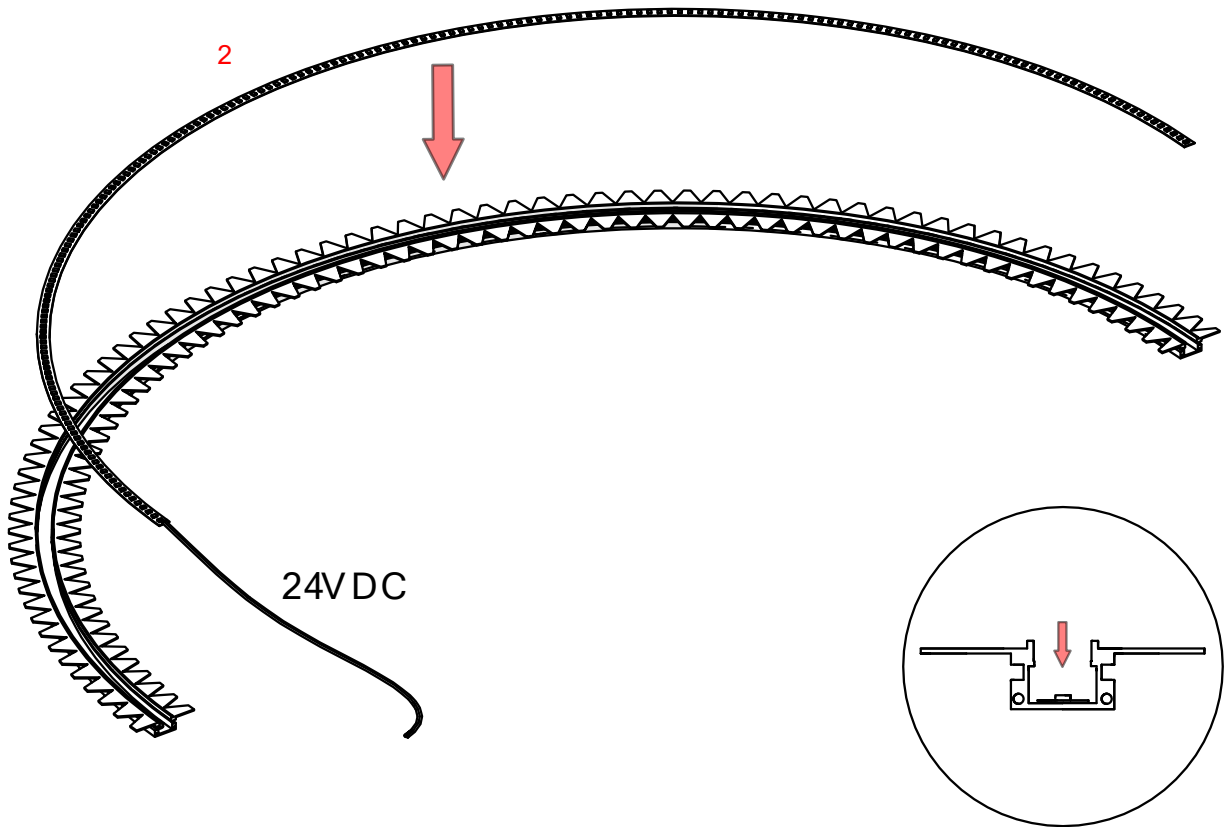
I



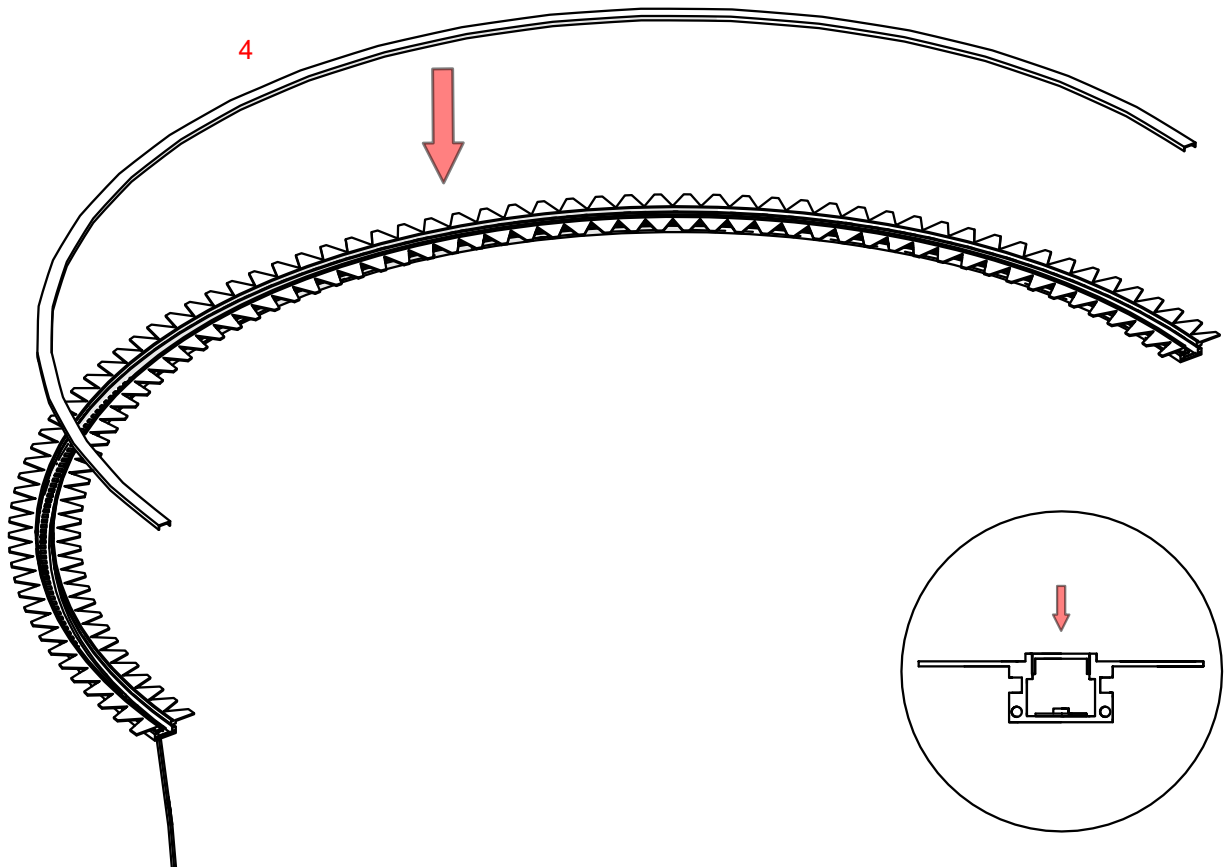
II



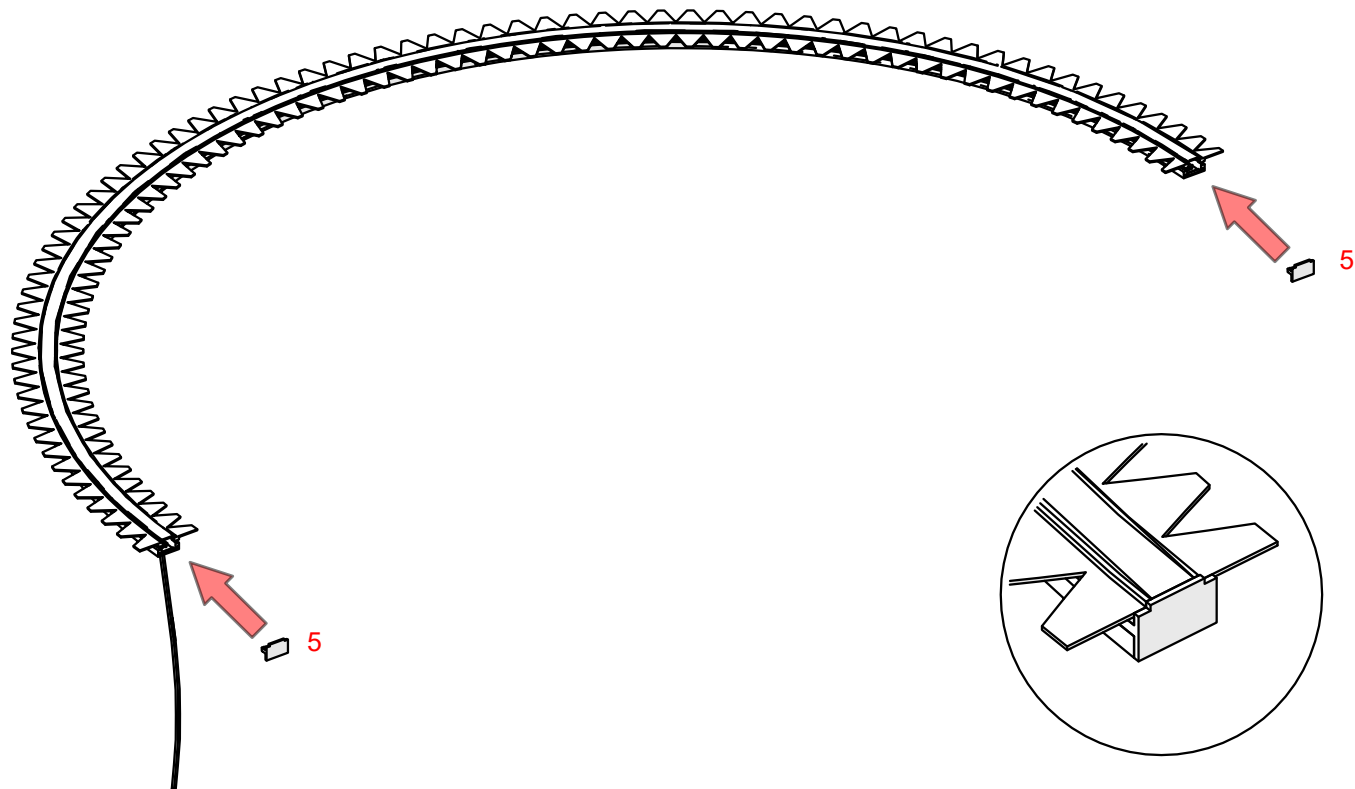
III



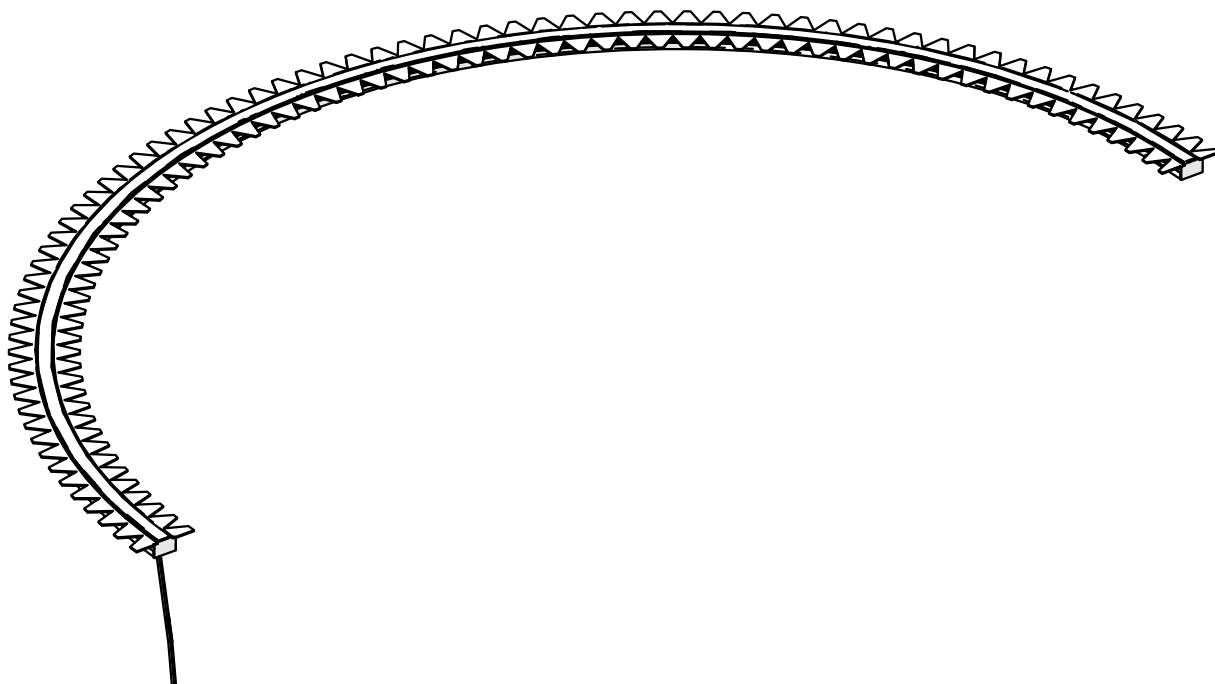
IV



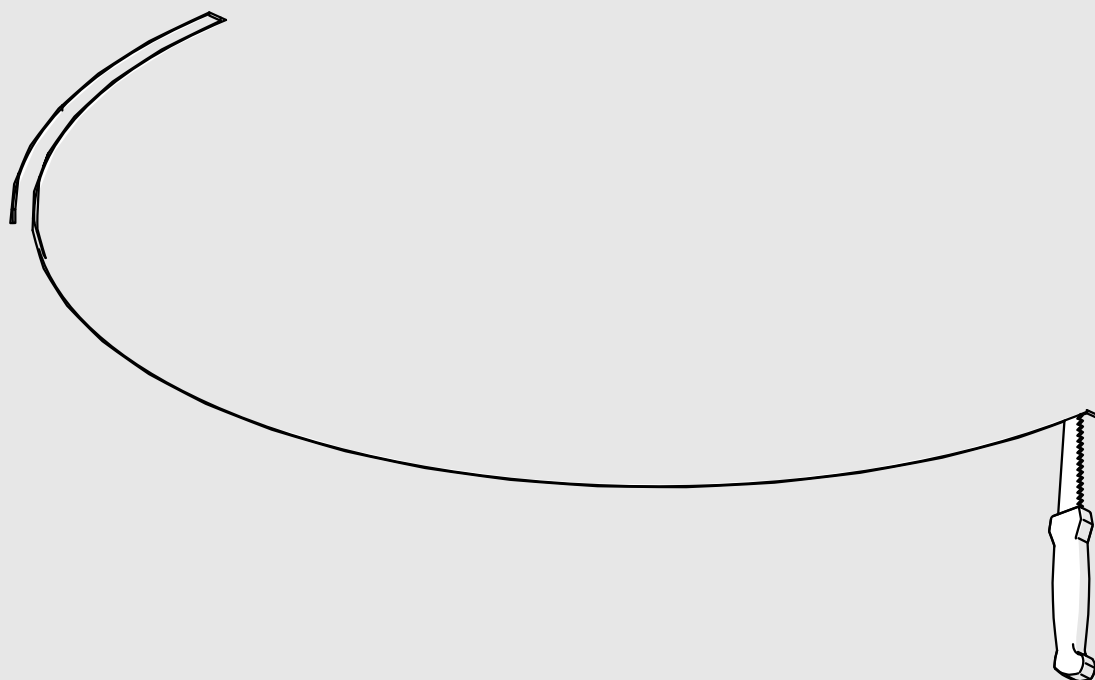
V



VI



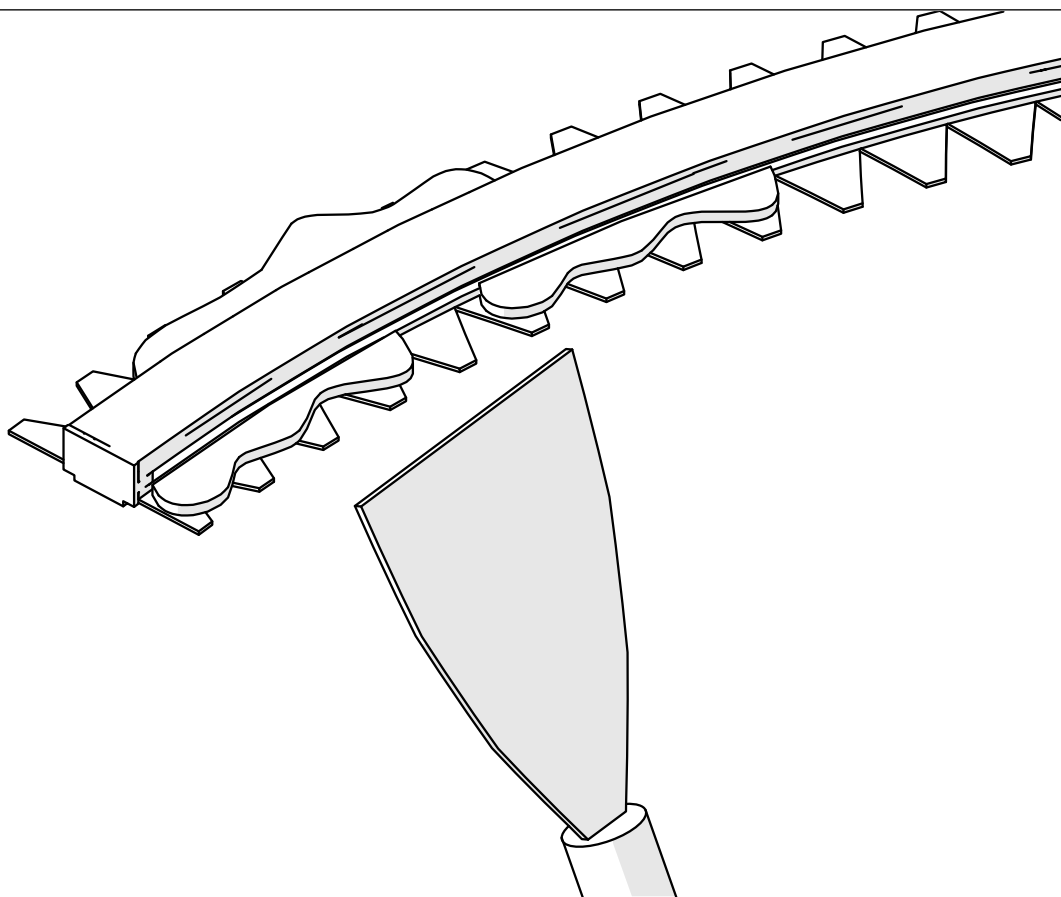
VII



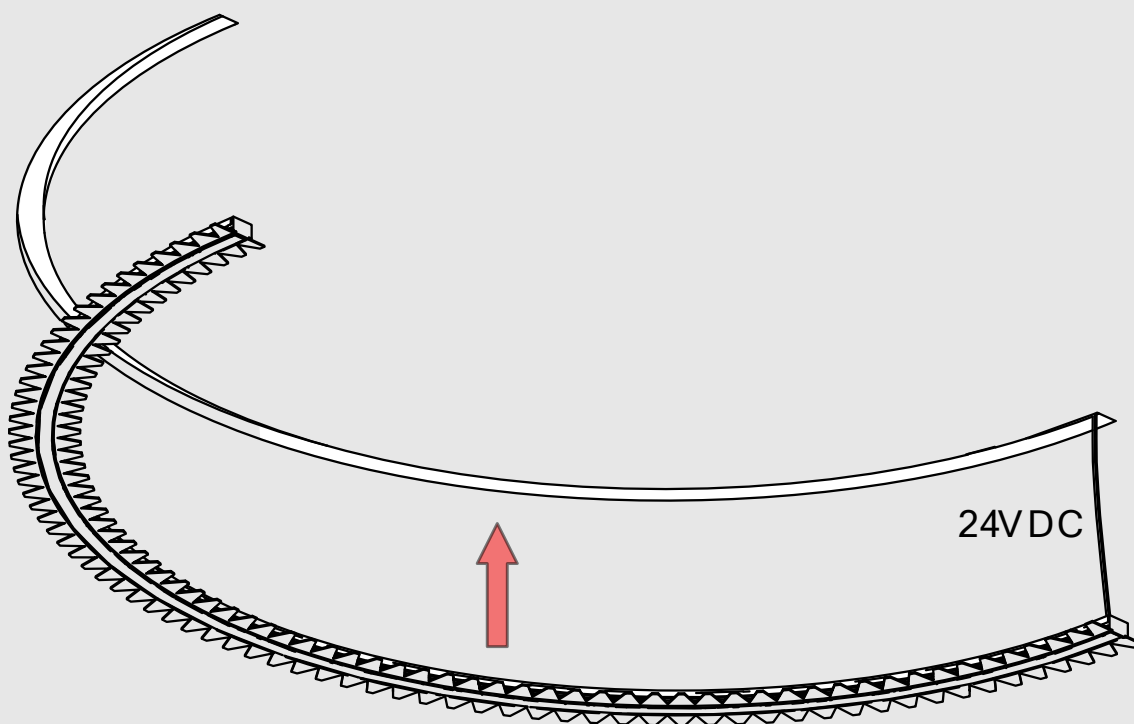
VIII



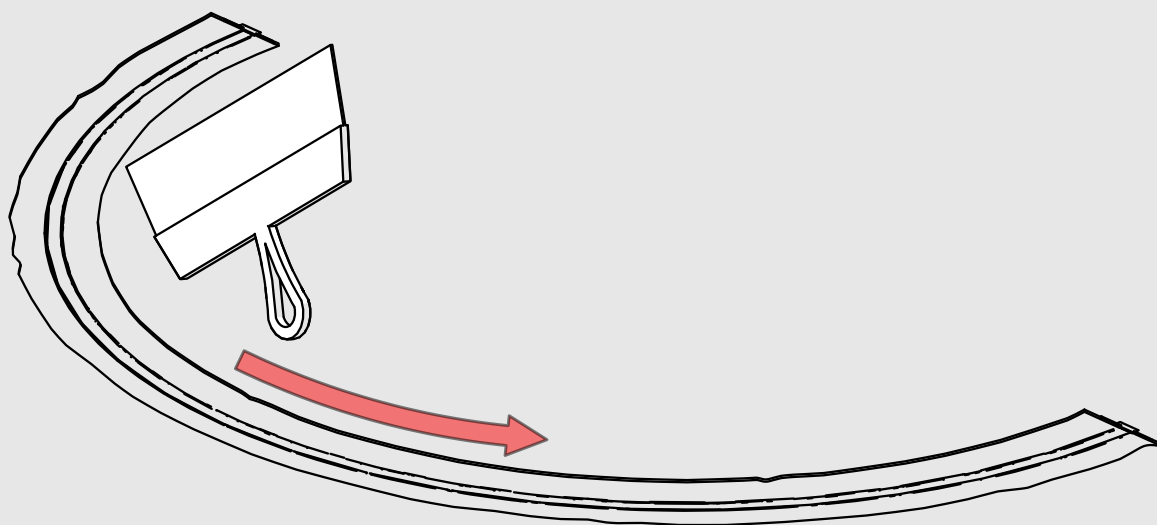
IX



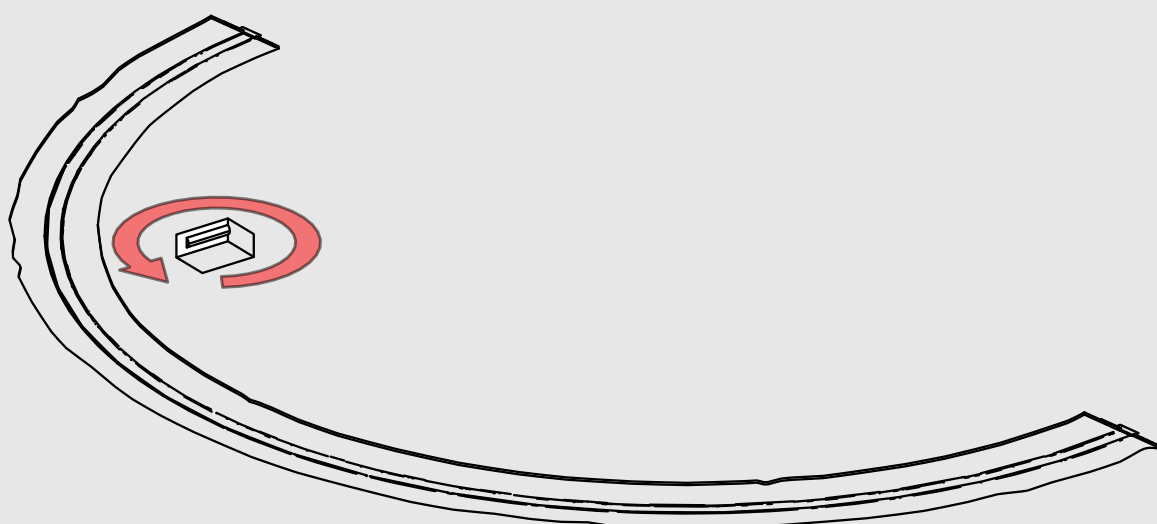
X



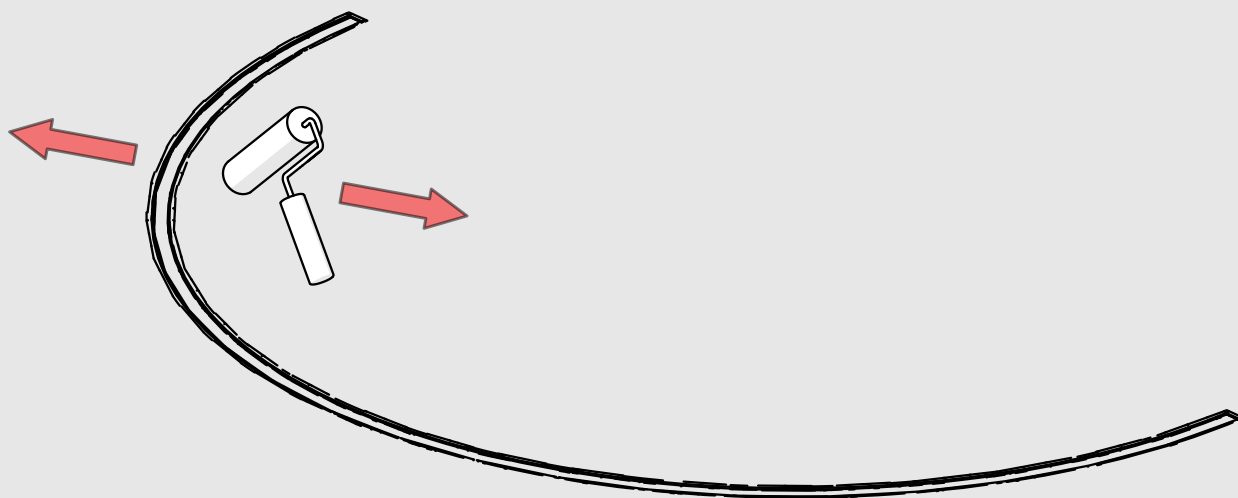
XI



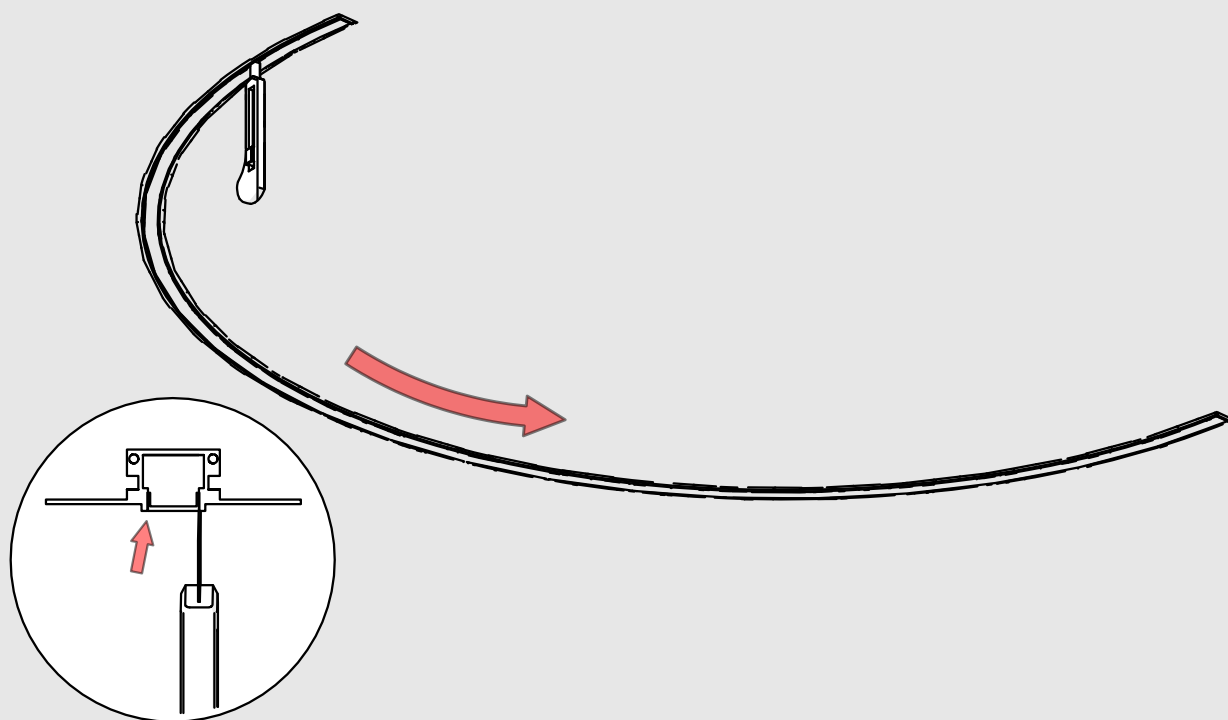
XII



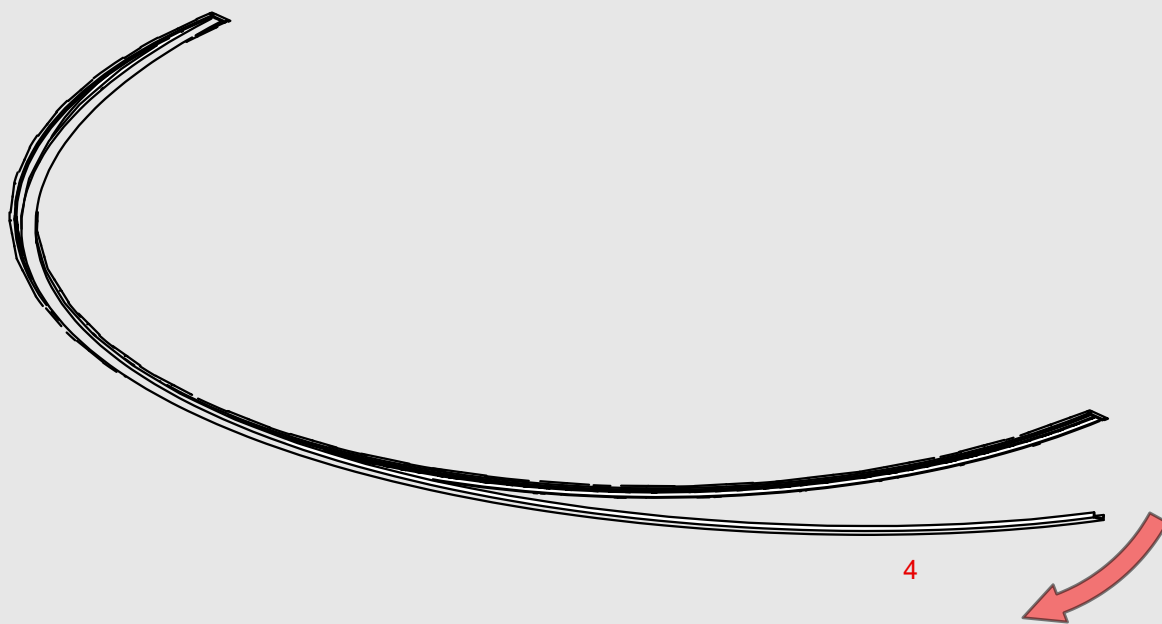
XIII



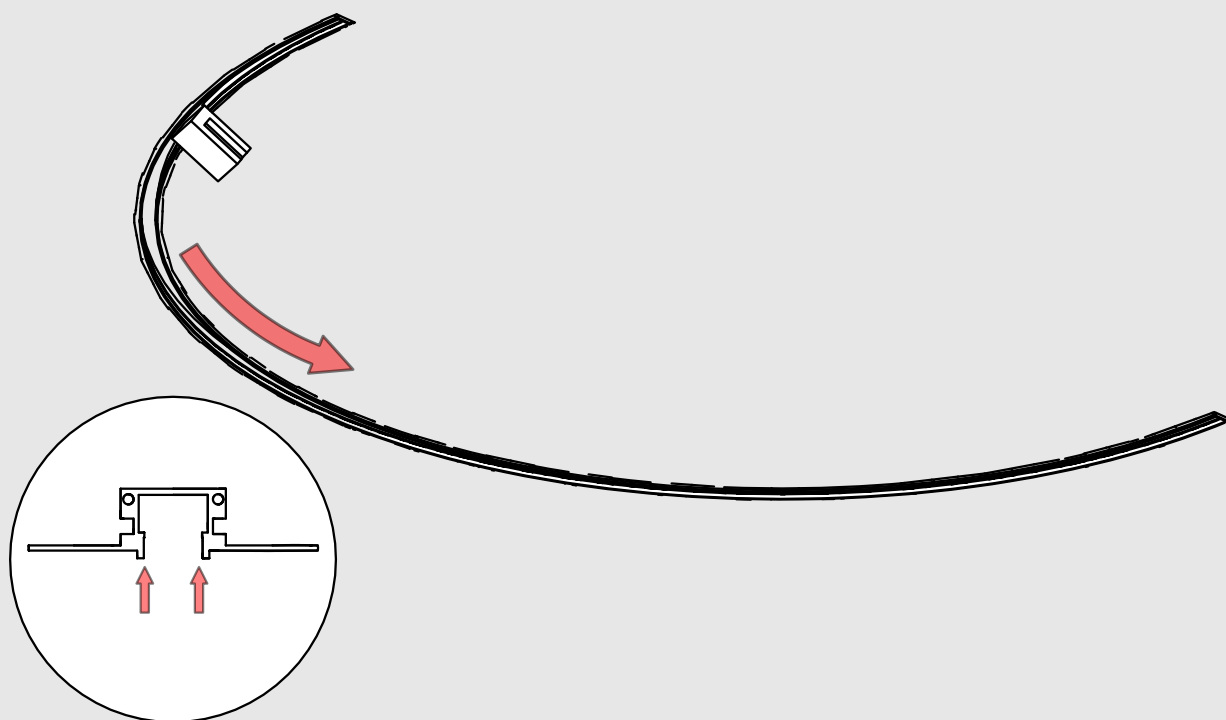
XIV



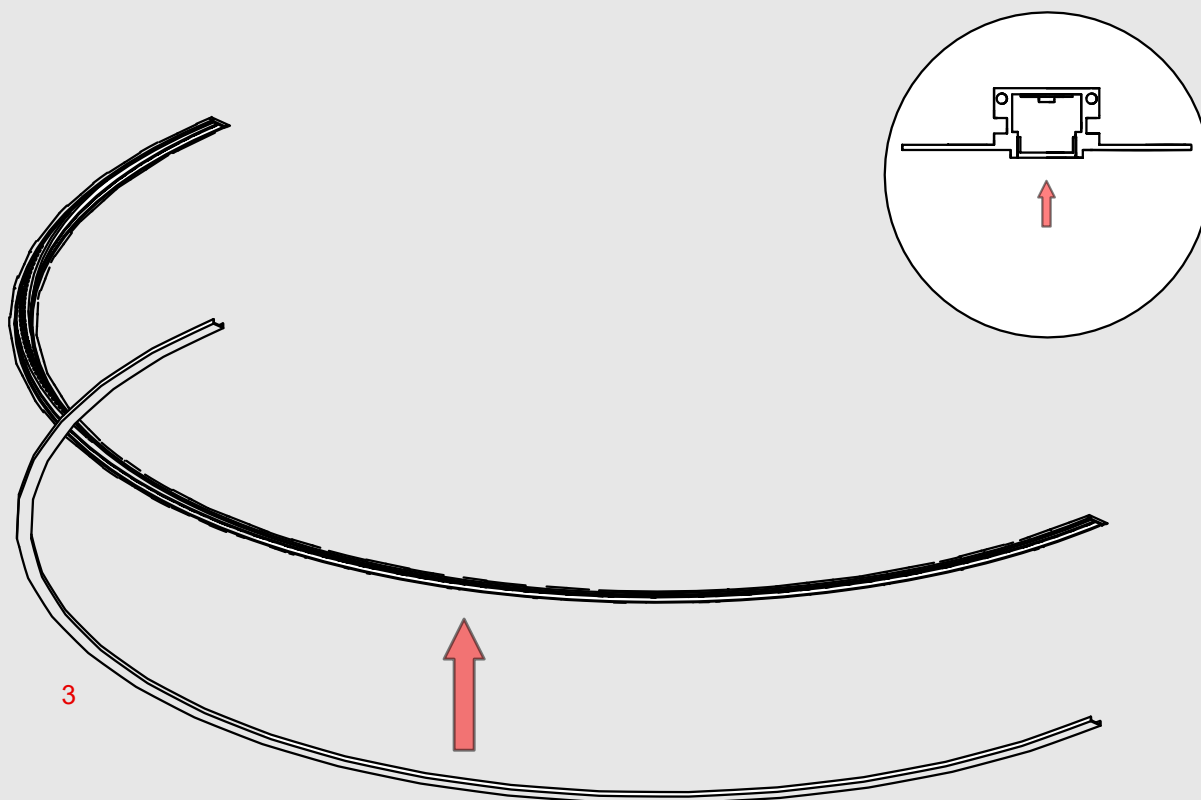
XV



XVI



XVII



XVIII

