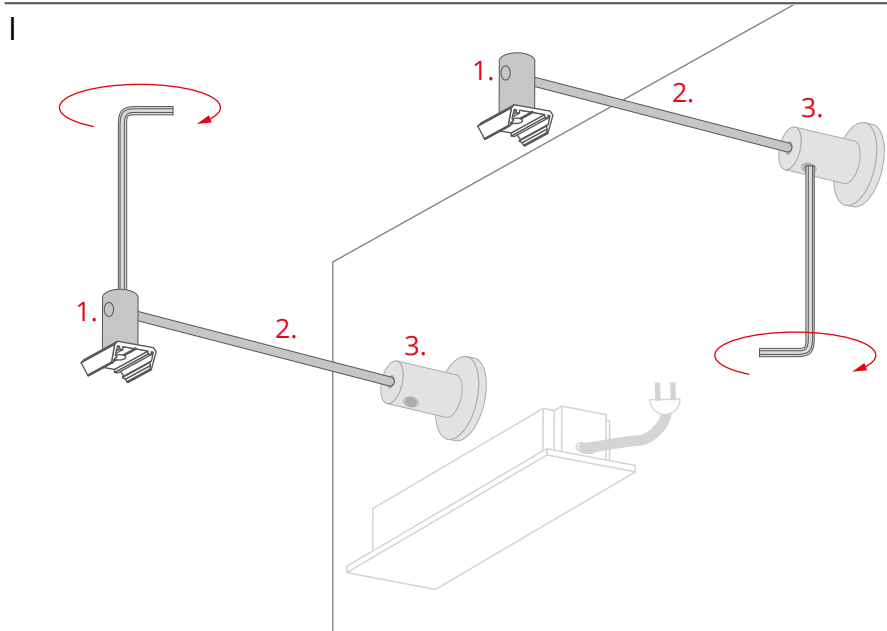


1. Zawieszka K-10-PP (ref. 42670)
2. Pręt*
3. Zawieszka ścienna*
4. Zasilacz (12 V / 24 V)*
5. Oprawa oświetleniowa*

*Pełen wybór akcesoriów i elektroniki dostępny jest na stronie www.KlusDesign.pl

UWAGA! Wszystkie taśmy LED powinny być podłączone do zasilacza 12 V lub 24 V.

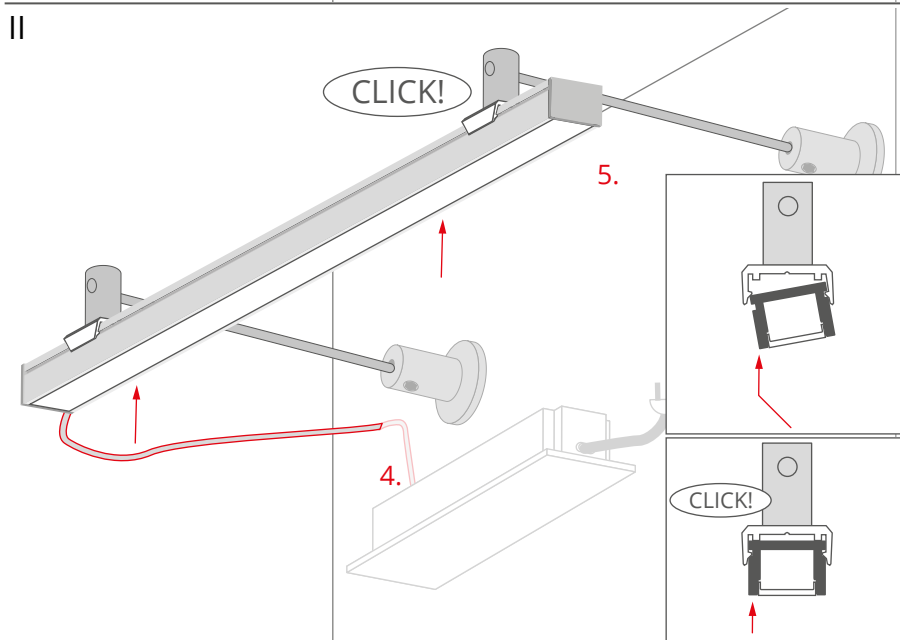
WAŻNE: Instrukcja nie pokazuje wszystkich możliwości montażu. Dodatkowe akcesoria powiązane z produktem wraz z instrukcjami montażu dostępne są na stronie www.KlusDesign.pl. Rysunki profili i akcesoriów w instrukcji są uproszczone i tylko w przybliżeniu oddają rzeczywiste kształty.



Zamontuj zawieszki (1) na prętach (2) i osadź je w zawieszkach ściennych (3) za pomocą klucza ampulowego.

Zaleca się stosowanie:

- 2 zawieszek na 1 m oprawy
- 4 zawieszek na 2 m oprawy
- 5 zawieszek na 3 m oprawy



Podłącz oprawę (5) do zasilacza 12 V / 24 V (4) i zamontuj ją w zawieszkach.