

# PROFIL LED UNI-TILE12 180ST C PLUS 1000 CZARNY ANOD.

/OP



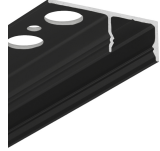
Do płytek



Architektoniczne



max 12 mm



CE



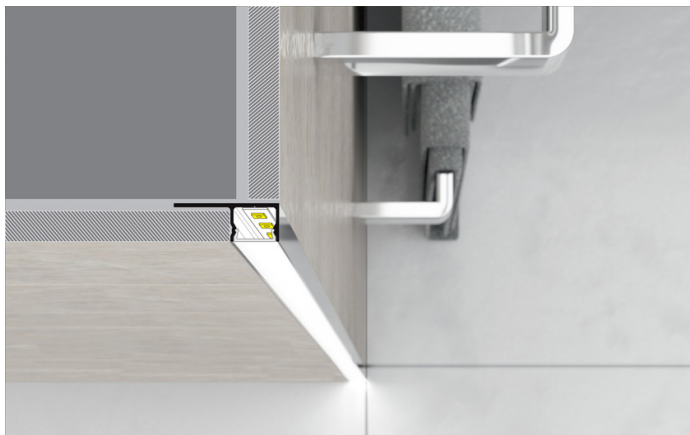
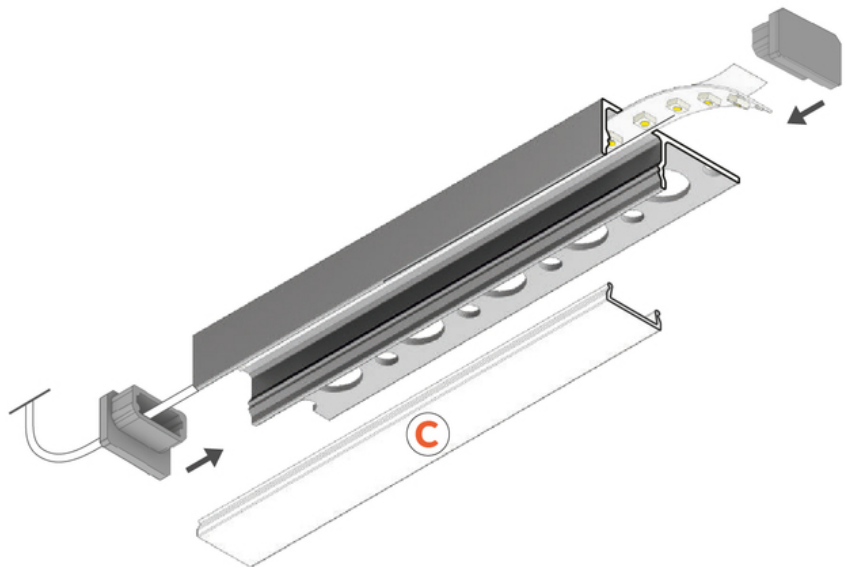
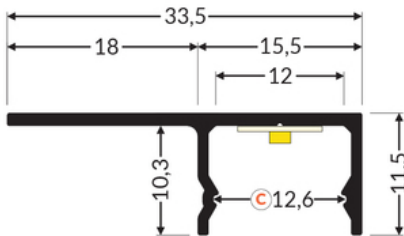
Wzory przemysłowe EU



Wyprodukowane w Polsce



Kup produkt



TOPMET LIGHT KŁOSOWICZ WIŚNIEWSKI sp. z o.o.

Ostrowska 354 | 61-312 Poznań | POLAND

tel.: +48 61 872 75 00

info@topmet.pl

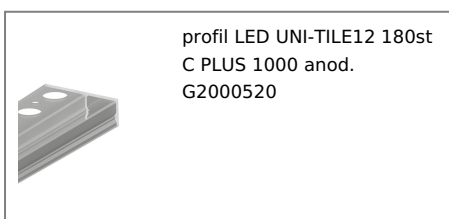
data wygenerowania karty pdf: 13.06.2026

 TOPMET®

## Informacje podstawowe

Indeks: G2100521 EAN: 5901597299905 Materiał: aluminium Kolor: mleczny Długość [mm]: 1000 Szerokość [mm]: 33.5 Wysokość [mm]: 11.5 Waga [kg]: 0.218 Producent: TOPMET Kraj pochodzenia, wytworzenia: PL	Jednostka miary: szt. Wymiary opakowania jednostkowego [mm]: 1000 x 33,5 x 11,5 Opakowanie zbiorcze [szt]: 40 Typ opakowania zbiorczego: pakiet Waga produktu z opakowaniem zbiorczym [kg]: 8.72
--	--

## DOSTĘPNE KOLORY



## DOSTĘPNE WARIANTY

1000 mm, 2000 mm, 3000 mm, 4050 mm

## Dopasowane elementy

### KLOSZE DO PROFILI LED



---

## ZAŚLEPKI DO PROFILI LED



**zaślepka UNI-TILE12**  
**czarny [20szt]**  
index: G2999902