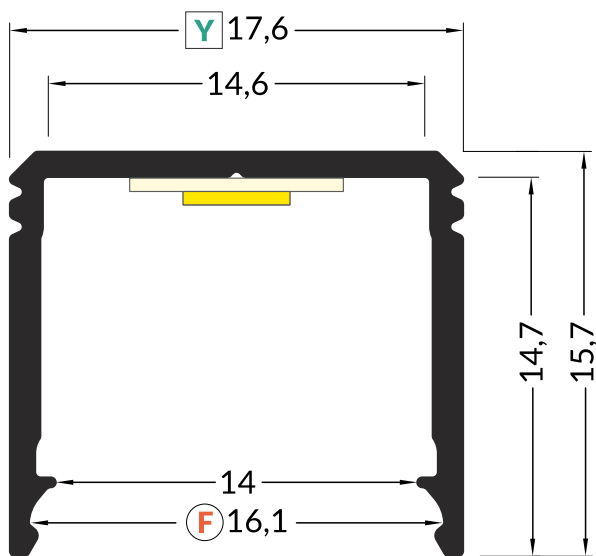


BUDDY14-02 F/Y



max 14 mm



surface
nawierzchniowy

PROFILE / PROFIL



INDEX = 1 pc, length 2000 mm
package > check the pricelist
INDEKS = 1 szt., długość 2000 mm
opakowanie > patrz cennik

anodized
anodowany
J3000620

Available lengths: 1000 mm, 2000 mm, 3000 mm, 4000 mm.
The standard profile length tolerance is +20 mm.

Dostępne długości: 1000 mm, 2000 mm, 3000 mm, 4000 mm.
Standardowa tolerancja długości profili wynosi: +20 mm.

ENDINGS / ZAŚLEPKI

BUDDY14-02 ending
material: ABS

zaślepka BUDDY14-02
material: ABS



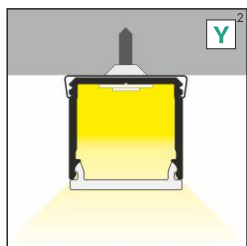
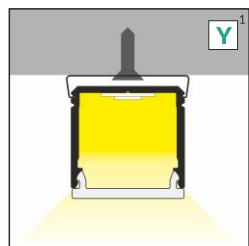
INDEX = 10 sets = 20 pcs
package > check the pricelist
INDEKS = 10 kpl = 20 szt.
opakowanie > patrz cennik

silver / srebrny
J3999940
grey / szary
J3999922

F click cover
klosz F klik

Y¹ flexible mounting plate
uchwyt Y sprężysty

Y² cone Y flexible mounting plate
uchwyt Y sprężysty cone



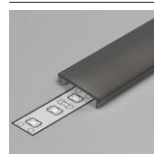
COVERS / KLOSZE

F click cover / klosz F klik
material: PMMA / materiał: PMMA



length 2000 mm
package > check the pricelist
długość 2000 mm
opakowanie > patrz cennik

F transparent / F transparentny
index = 1 pc / indeks = 1 szt.
A2060016



F opal / F mleczny
index = 1 pc / indeks = 1 szt.
A2060038

F black / F czarny
index = 1 pc / indeks = 1 szt.
A2060041

Available lengths: 1000 mm, 2000 mm, 3000 mm, 4000 mm.
The standard profile length tolerance is +20 mm.

Dostępne długości: 1000 mm, 2000 mm, 3000 mm, 4000 mm.
Standardowa tolerancja długości profili wynosi: +20 mm.



reel, length 20 m
package > check the pricelist
rolka, długość 20 m
opakowanie > patrz cennik

F opal / F mleczny
index = 1 pc / indeks = 1 szt.
A2210038S

MOUNTINGS / MOCOWANIA

Y flexible mounting plate
material: stainless steel

uchwyt Y sprężysty
materiał: stal nierdzewna



INDEX = 10 sets = 20 pcs
package > check the pricelist
INDEKS = 10 kpl = 20 szt.
opakowanie > patrz cennik

inox
A2090019

cone Y flexible mounting plate
material: stainless steel

uchwyt Y sprężysty cone
materiał: stal nierdzewna



inox
A2130019