

# CORNER10 BC/UX

## SMALL, ALUMINIUM, ANGULAR PROFILE

### MAŁY, ALUMINIOWY PROFIL KĄTOWY

- lighting directions: 30° or 60°
- hidden mounting
- wide range of accessories, 6 types of covers
- maximum LED strip width: 10 mm

- dwa kąty świecenia: 30° i 60°
- ukryte mocowanie
- szeroki wybór akcesoriów, 6 rodzajów kloszy
- maksymalna szerokość taśmy LED: 10 mm



## SIMILAR IN THE OFFER / PODOBNE W OFERCIE



TRIO10  
BC



QUARTER10  
BD/U6



CABI12  
E



CORNER14  
EF/TY



CORNER27  
G/UX



**B** slide cover  
klosz B wsuwany

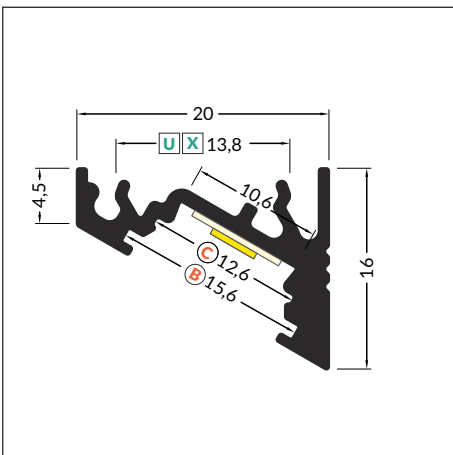
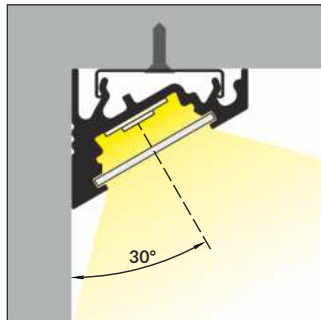
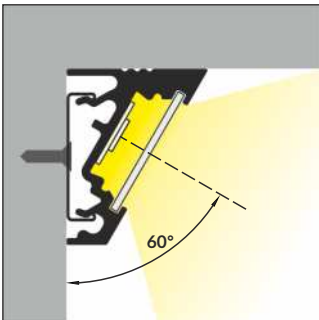
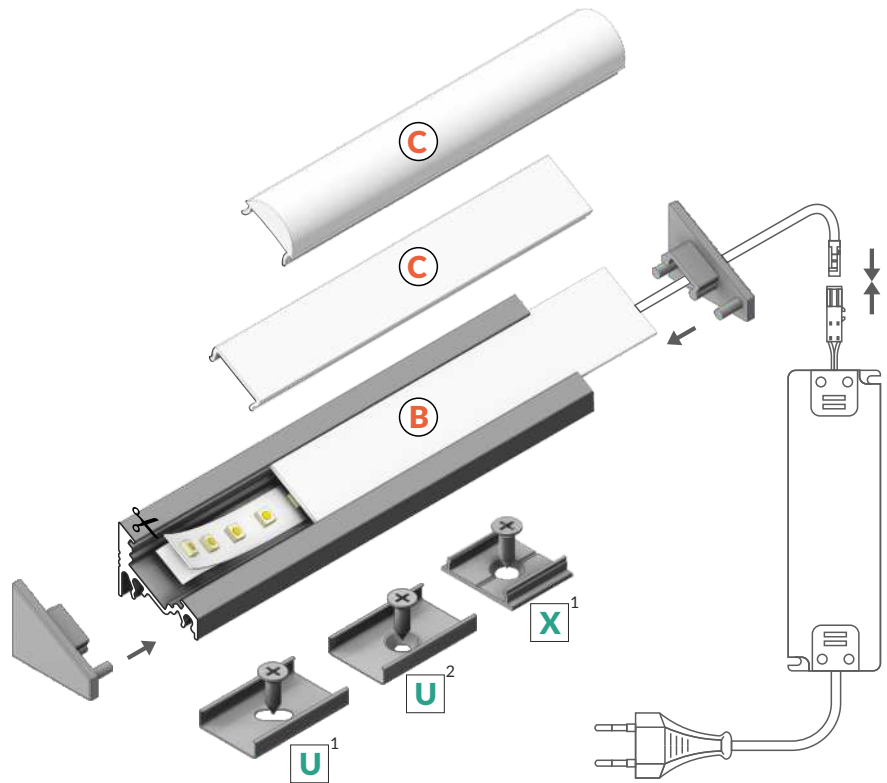
**C** click cover  
klosz C klik

**C** lens cover  
klosz C soczewka

**U**<sup>1</sup> flexible mounting plate  
uchwyt U sprężysty

**U**<sup>2</sup> cone U flexible mounting plate  
uchwyt U sprężysty cone

**X**<sup>1</sup> mounting plate  
uchwyt X



 max 10 mm

 corner  
kątowy



INDEX = 1 pc, length 2000 mm  
package > check the pricelist  
INDEKS = 1 szt., długość 2000 mm  
opakowanie > patrz cennik

white painted  
biały malowany  
83050001

anodized  
anodowany  
83050020

black anodized  
czarny anodowany  
83050021

raw aluminium  
surowe aluminium  
83050000

Available lengths: 1000 mm, 2000 mm, 3000 mm, 4000 mm.  
The standard profile length tolerance is +20 mm.  
More details >> 1.08.

Dostępne długości: 1000 mm, 2000 mm, 3000 mm, 4000 mm.  
Standardowa tolerancja długości profili wynosi: +20 mm.  
Więcej informacji >> 1.08.



## COVERS / KLOSZE

### B slide cover

colours: transparent, frosted, opal  
material: PC, PP, PP

klosz B wsuwany  
kolory: transparentny, szron, mleczny  
materiał: PC, PP, PP

### C click cover

colours: transparent, opal  
material: PMMA

klosz C klik  
kolory: transparentny, mleczny  
materiał: PMMA

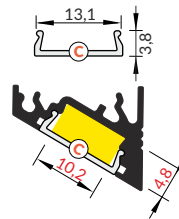
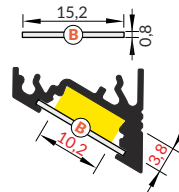
### C click cover lens

colour: transparent  
material: PC

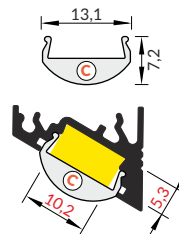
klosz C klik soczewka  
kolor: transparentny  
materiał: PC



**Note!** Dimensions of the space to install LED source  
**Uwaga!** Wymiary przestrzeni do zamontowania źródła LED



**NEW**



length 2000 mm  
package > check the pricelist  
długość 2000 mm  
opakowanie > patrz cennik

B transparent / B transparentny  
index = 10 pcs / indeks = 10 szt.  
**76250016**

B frosted / B szron  
index = 10 pcs / indeks = 10 szt.  
**76250039**

B opal / B mleczny  
index = 10 pcs / indeks = 10 szt.  
**76250038**

C transparent / C transparentny  
index = 1 pc / indeks = 1 szt.  
**76330000**

C opal / C mleczny  
index = 1 pc / indeks = 1 szt.  
**76330038**



reel, length 20 m  
package > check the pricelist  
rolka, długość 20 m  
opakowanie > patrz cennik

C opal / C mleczny  
index = 1 pc / indeks = 1 szt.  
**76360038S**



length 2000 mm  
package > check the pricelist  
długość 2000 mm  
opakowanie > patrz cennik

C lens / C soczewka  
index = 1 pc / indeks = 1 szt.  
**76300000**

The standard cover length tolerance is +20 mm.  
More details >> 1.08.

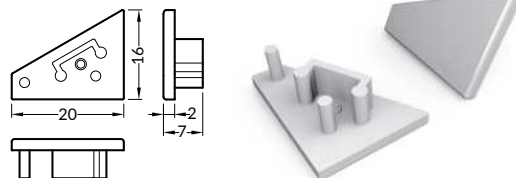
Standardowa tolerancja długości kloszy wynosi: +20 mm  
Więcej informacji >> 1.08.

## ENDINGS / ZAŚLEPKI

### CORNER10 ending gen2

colours: white, silver, black, grey  
material: ABS

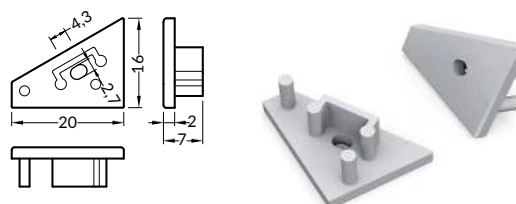
zaślepka CORNER10 gen2  
kolory: biały, srebrny, czarny, szary  
materiał: ABS



### CORNER10 ending gen2 with hole

colours: white, silver, black, grey  
material: ABS

zaślepka CORNER10 gen z otworem  
kolory: biały, srebrny, czarny, szary  
materiał: ABS



INDEX = 10 sets = 20 pcs  
package > check the pricelist  
INDEKS = 10 kpl = 20 szt.  
opakowanie > patrz cennik

white / biały  
**83990001**

silver / srebrny  
**83990040**

black / czarny  
**83990002**

grey / szary  
**83990022**

white / biały  
**83980001**

silver / srebrny  
**83980040**

black / czarny  
**83980002**

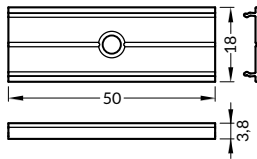
grey / szary  
**83980022**



## CONNECTORS / ŁĄCZNIKI

**X connector 180 deg**  
colour: raw aluminium  
material: aluminium

łącznik X 180 st  
kolor: surowe aluminium  
materiał: aluminium

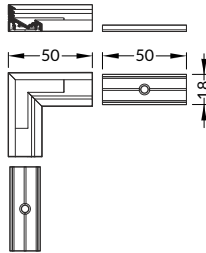


INDEX = 1 set  
package > check the pricelist  
INDEKS = 1 kpl  
opakowanie > patrz cennik

raw aluminium  
surowe aluminium  
**76350000**

**CORNER10 connector 90 deg**  
colours: white, anodized, black  
material: aluminium

łącznik CORNER10 90 st  
kolory: biały, anodowany, czarny  
materiał: aluminium



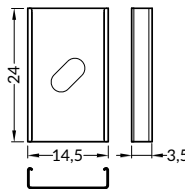
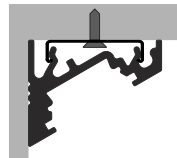
INDEX = 1 set  
package > check the pricelist  
INDEKS = 1 kpl  
opakowanie > patrz cennik

white painted  
biały malowany  
**83110001**  
anodized  
anodowany  
**83110020**  
black anodized  
czarny anodowany  
**83110021**

## MOUNTINGS / MOCOWANIA

**U flexible mounting plate**  
colours: inox  
material: stainless steel

uchwyt U sprężysty  
kolory: inox  
materiał: stal nierdzewna

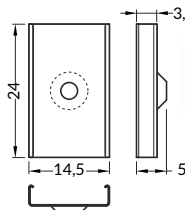
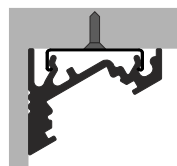


INDEX = 10 sets = 20 pcs  
package > check the pricelist  
INDEKS = 10 kpl = 20 szt.  
opakowanie > patrz cennik

inox  
**76380000**

**cone U flexible mounting plate**  
colours: inox  
material: stainless steel

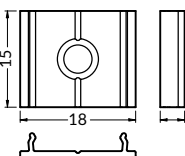
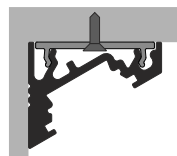
uchwyt U sprężysty cone  
kolory: inox  
materiał: stal nierdzewna



inox  
**76620000**

**X mounting plate**  
colours: raw aluminium  
material: aluminium

uchwyt X  
kolory: surowe aluminium  
materiał: aluminium



raw aluminium  
surowe aluminium  
**76260000**

