

Głębokie, antyodblaskowe oświetlenie punktowe RGB+CCT o mocy 18 W

Numer modelu: FUT081ZR

## Cechy produktu

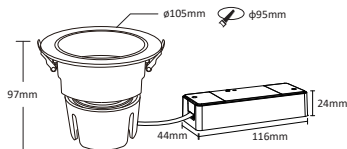
- Standardowy protokół ZIGBEE3.0
- Głęboka plastikowa obudowa z najlepszymi właściwościami antyodblaskowymi, UGR≤19
- Ściemnialne RGB i CCT (2700-6500K)
- Technologia transmisji bezprzewodowej 2.4G
- Płynne ściemnianie z poziomem 4096, minimalna jasność 0,1%
- Automatyczne przekazywanie: Automatyczne przekazywanie sygnału pilota do innego urządzenia głównego, dzięki czemu odległość pilota jest nieskończona
- Automatyczna synchronizacja: Ten sam dynamiczny wzór jest automatycznie synchronizowany, aby zachować spójność wzoru
- Posiada funkcję DND, zwykle używaną w obszarach awarii zasilania i oszczędzania energii
- Obsługuje sterowanie aplikacją TUYA SMART (wymagana jest bramka Zigbee 3.0)
- Obsługuje sterowanie głosowe innych firm, takie jak Alexa, asystent Google, Yandex Alice, Tmall Genie, Baidu i Xiaomi (wymagana jest bramka Zigbee 3.0)



## Parametr produktu



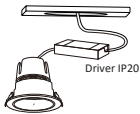
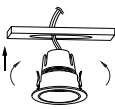
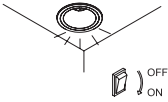
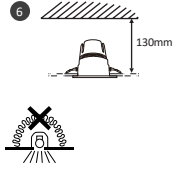
Nazwa produktu:	Deep anti-glare RGB+CCT downlight	Stopień ochrony IP:	IP20
Numer modelu:	FUT081ZR	Temperatura robocza:	-10~40°C
Napięcie wejściowe:	AC100~240V 50/60Hz	Rozmiar otworu:	95mm
Moc:	18W	Poziom ściemniania:	4096
Współczynnik mocy:	>0.5	Zakres ściemniania:	0.1-100%
CRI:	>90	Krzywa ściemniania:	logarithm
Temperatura barwowa:	2700~6500K	EMC Standard (EMC):	ETSI EN 301 489-1 V2.2.3 ETSI EN 301 489-3 V2.3.2
Strumień świetlny:	1060LM	Norma bezpieczeństwa (LVD):	ET IEC 60598-1:2021+A11:2022 EN 60598-2-2: 2012 EN IEC 62031:2020+A11:2021 EN 62498:2015+A1:2022
Sprawność świetlna:	60LM/W	Sprzęt radiowy (RED):	ETSI EN 300 440 V2.2.1
Kąt wiązki:	24°	Orzecznictwo:	CE, EMC, LVD, RED
Protokół:	Zigbee 3.0 + 2.4GHz RF		
Odległość sterowania:	Zigbee: 50M(open area)/ 2.4G RF: 30M		

## Wymiar



## Wskazówki dotyczące instalacji

Przed instalacją należy zapoznać się z instrukcją. W przypadku jakichkolwiek problemów technicznych prosimy o kontakt z naszym centrum serwisowym.

<p>1</p>  <p>Wyłącz zasilanie sieciowe</p>	<p>2</p>  <p>Wytnij otwór o odpowiednim rozmiarze</p>	<p>3</p>  <p>Podłącz sterownik do prądu zmiennego 100-240 V</p>
<p>4</p>  <p>Podnieś sprężynę i włóż światło do otworu</p>	<p>5</p>  <p>Włącz zasilanie sieciowe i sprawdź stan światła</p>	<p>6</p>  <p>Nie przykrywaj materiałem termoizolacyjnym</p>

Źródła światła nie można wymienić. Jeśli żywotność starego światła się skończyła, należy kupić nowe.

## Automatyczne przekazywanie i automatyczna synchronizacja

### Automatyczne przekazywanie sygnału zdalnego sterowania

Sygnal zdalnego sterowania odebrany przez hosta zostanie przesłany do innego hosta w promieniu 30 m, co sprawi, że odległość sterowania stanie się nieskończona.

### Dynamiczny tryb automatycznej synchronizacji

W tym samym trybie dynamicznym lampy będą automatycznie synchronizowane, dzięki czemu efekty dynamiczne będą zawsze spójne.



Światło



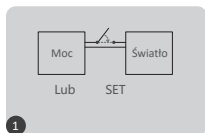
Odległość 30m

Światło

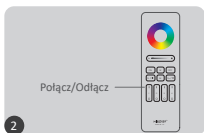


# Połącz/Odłącz

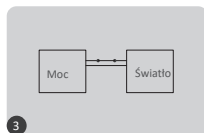
**Połączyć** Przed użyciem należy połączyć lampę z pilotem



wyłącz światło na 10 sekund i włącz ponownie



naciśnij krótko „ | ” 3 razy w ciągu 3 sekund

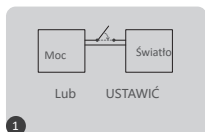


połączenie zostanie zakończone, gdy światło mignie 3 razy powoli



Połączenie nie powiodło się, jeśli światło nie miga, powtórz powyższe kroki (Uwaga: nie można połączyć ponownie, jeśli pilot zakończył już łączenie)

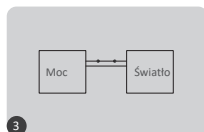
**Odczepić:**



wyłącz światło na 10 sekund i włącz ponownie



naciśnij krótko „ | ” 5 razy w ciągu 3 sekund

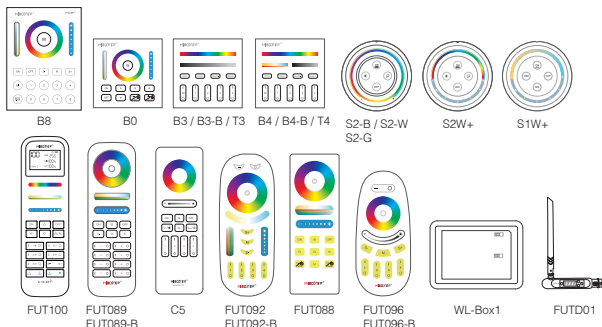


połączenie zostanie nawiązane, gdy światło szybko mignie 10 razy



Odłączenie nie powiodło się, jeśli światło nie miga, powtórz powyższe kroki (Uwaga: nie ma potrzeby odłączania, jeśli światło nigdy nie zostanie połączzone)

## Zgodny pilot (do kupienia osobno)



## Wybór tabeli trybu dynamicznego

**Wybierz tabelę trybu dynamicznego 1:** Gdy światło jest w trybie statycznym, naciśnij przycisk „S+” szybko 5 razy, aż niebieskie światło zamiga 3 razy powoli.

**Wybierz tabelę trybu dynamicznego 2:** Gdy światło jest w trybie statycznym, naciśnij przycisk „S-” szybko 5 razy, aż żółte światło mignie 3 razy powoli.

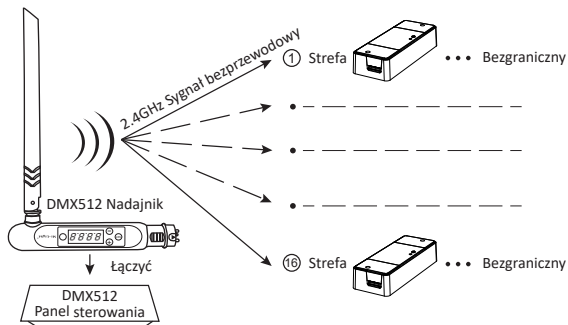
### Tabela 1 trybu dynamicznego (domyślna)

Numer	Tryb dynamiczny	Jasność / Nasycenie / Prędkość
1	Mardi Gras	Nastawny
2	Automatyczna zmiana koloru	
3	Sam	
4	Kamień szlachetny	
5	Zmierzch	
6	Amerykański	
7	Tłusty wtorek	
8	Impreza	
9	Powolny rozprysk kolorów	

### Tabela trybu dynamicznego 2 (trzeba przetaczać ręcznie)

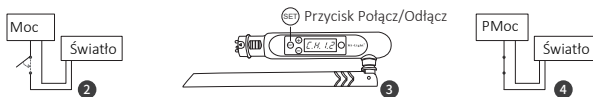
Numer	Tryb dynamiczny	Jasność / Nasycenie / Prędkość
1	Kolory zmieniają się stopniowo	Nastawny
2	Białe światło Stopniowa zmiana	
3	Stopniowa zmiana RGB	
4	Siedem kolorów zmienia się	
5	Przejdź do losowej zmiany	
6	Czerwone światło stopniowa zmiana +Błysk 3 razy	
7	Zielone światło stopniowa zmiana +Błysk 3 razy	
8	Stopniowa zmiana niebieskiego światła +Błysk 3 razy	
9	Białe światło stopniowa zmiana +Błysk 3 razy	

## Sterowanie nadajnikiem LED DMX512 (Do kupienia osobno)




### Nadajnik LED DMX512 łączy się/rozłącza

- 1 Postępuj zgodnie z instrukcjami nadajnika DMX512 (FUTD01). Wybierz strefę dla światła, naciskając przycisk „+” lub „-” (np. „CH12” oznacza strefę 12).



#### Połączyć


Wyłącz kontroler na 10 sekund, a następnie włącz go ponownie lub naciśnij przycisk „SET” 1 raz.

Naciśnij krótko przycisk „

Połączenie zostanie nawiązane, gdy wskaźnik kontrolera zamiga 3 razy powoli.

#### Odczepić

Wyłącz kontroler na 10 sekund, a następnie włącz go ponownie lub naciśnij przycisk „SET” 1 raz.

Naciśnij krótko przycisk „

Rozłączenie zostanie zakończone, gdy wskaźnik kontrolera zamiga szybko 10 razy.



Jeśli nawiązanie lub odłączenie nie powiodło się, wykonaj ponownie powyższe kroki.

# Tryb DND WŁ./WYŁ. (domyślnie włączony)

## Włącz DND:

Naciśnij krótko „OFF” 3 razy w ciągu 3 sekund i naciśnij krótko „ON” 3 razy, tryb DND zostanie aktywowany, jeśli światło mignie szybko 4 razy

**Uwaga:** Stan światła (ON lub OFF) jest taki sam, jak włączenie lub wyłączenie zasilania sieciowego

## Wyłącz DND

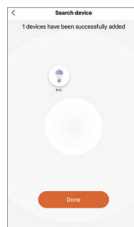
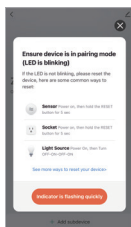
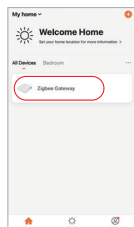
Naciśnij krótko przycisk „ON” 3 razy w ciągu 3 sekund i krótko naciśnij przycisk „OFF” 3 razy, tryb DND zostanie wyłączony, jeśli światło mignie 4 razy powoli

**Uwaga:** Światło jest zawsze włączone po włączeniu lub wyłączeniu zasilania sieciowego

## Instrukcja aplikacji

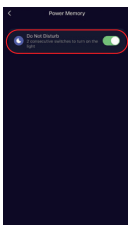
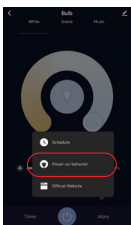
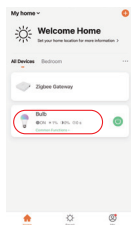
Należy połączyć się z bramką Zigbee 3.0 i dodać bramkę do aplikacji „TUYA SMART” (sprawdź instrukcję bramki)

1. Podłącz do sieci
2. Wejdź w tryb parowania sieciowego (**ustawienie fabryczne to tryb parowania sieciowego**)  
Rozwiązanie: Włącz i wyłącz światło 3 lub więcej razy pod rząd, stan światła to oddychanie
3. Przejdź do strony głównej aplikacji „TUYA SMART” i kliknij bramkę, kliknij „Dodaj urządzenie podrzędne”
4. Kliknij „wskaźnik miga szybko”
5. Przyciemnianie lub sterowanie grupowe... itp. po pomyślnym dodaniu



## Włącz lub wyłącz DND (domyślnie włączone)

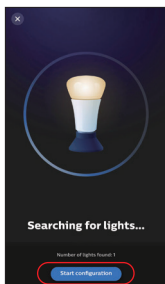
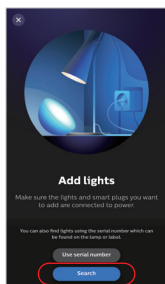
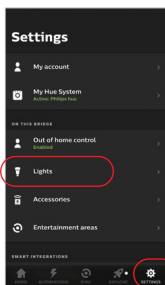
Kliknij światło lub grupę - kliknij „więcej” - Kliknij „Zachowanie przy włączaniu”



# Instrukcja Philips Hue

Należy połączyć się z Philips Hue i dodać urządzenie do aplikacji „Philips Hue”

1. Podłącz do sieci
2. Wejdź w tryb parowania sieciowego (**ustawienie fabryczne to tryb parowania**)  
Rozwiązanie: wyłącz i włącz światło 3 lub więcej razy pod rząd, światło oddycha
3. Wejdź na główną stronę aplikacji „Philips Hue” i kliknij „USTAWIENIA”, kliknij „Światła”
4. Kliknij „+”
5. Kliknij „Szukaj”
6. Przeszukaj urządzenie przez chwilę i kliknij „Rozpocznij konfigurację”, zakończ kroki



# Instrukcja sterowania głosem Alexa

1. Sterowanie Alexa (dźwięk zgodny z protokołem ZigBee 3.0)

Amazon Echo może łączyć się bezpośrednio z urządzeniem, poniższy model jest już zgodny z protokołem ZigBee 3.0)

Amazon ECHO Plus ( 2nd Gen), ECHO (4th Gen), ECHO Studio, ECHO Show (2. Gen)

1). Podłącz do sieci

2. Wejdź w tryb parowania sieciowego( **ustawienie fabryczne to tryb parowania**)

Rozwiązanie: wyłącz i włącz światło 3 lub więcej razy pod rząd, światło oddycha

3. Mów do Amazon Echo „Alexa, Discover devices”,

wyszukaj urządzenie przez chwilę i steruj nim bezpośrednio za pomocą polecenia głosowego

“Alexa, Discover devices”



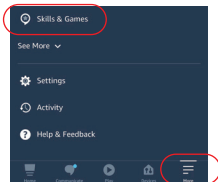
2). Sterowanie Alexa (dźwięk nie jest wbudowany w protokół ZigBee 3.0)

**Najpierw dodaj urządzenie do bramki Miboxer ZigBee 3.0**

1). Wejdź do aplikacji Alexa

2). Kliknij „Więcej”

3). Kliknij „Umiejętności i gry”

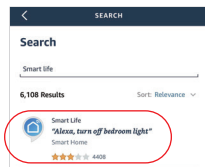


4). Kliknij „Q”

5). Wpisz „smart life” i wyszukaj



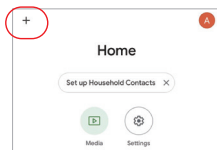
6). Kliknij „smart life” skills i zakończ kroki



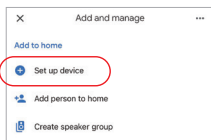
# Sterowanie głosowe Google Home

Proszę dodać urządzenie do bramki Miboxer ZigBee 3.0

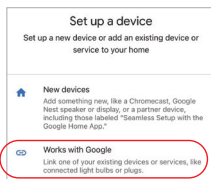
- 1). Wejdź do aplikacji Google Home
- 2). Kliknij „+”



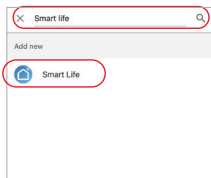
- 3). Kliknij „Skonfiguruj urządzenie”



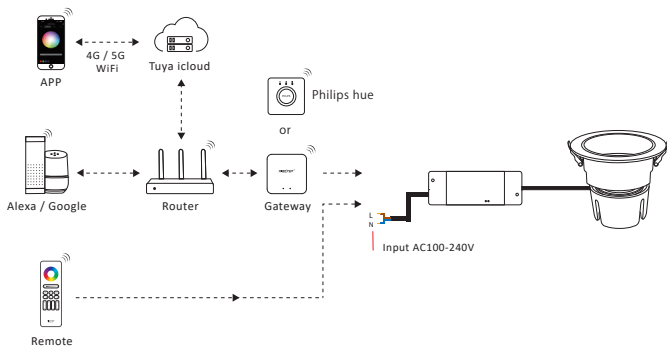
- 4). Kliknij „działa z Google”



- 5). Kliknij „Q ”
- 6). Wpisz „Smart life” i wyszukaj
- 7). Kliknij umiejętności „smart life” i zakończ kroki



# Schemat połączeń



## Uwaga

1. Upewnij się, że napięcie, N i L są prawidłowo podłączone, ponieważ nieprawidłowe okablowanie może uszkodzić lampę
2. Przed podłączeniem kabla wyłącz zasilanie i upewnij się, że połączenie nie powoduje żadnych problemów, takich jak zwarcie
3. Nie rozbieraj go, jeśli nie jesteś ekspertem
4. Nie używaj go w pobliżu powierzchni magnetycznych lub metalowych, ponieważ wpłynie to na sygnał i zmniejszy odległość.



Made in China