

## Opis ogólny / General description

Oprawa najazdowa LedBruk przeznaczona jest głównie do oświetlenia kostki brukowej, elewacji budynków lub zieleni.

LedBruk oparty jest na oryginalnych diodach firmy CREE zamontowanych w szczelnym kloszu z żywicy konstrukcyjnej. Oprawa posiada szczelność IP67. W wersji podstawowej LedBruk jest wyposażona w diody RGB lub wersje monochromatyczne (biały ciepły, biały zimny) o kącie świecenia 120 stopni. Dla uzyskania wyjątkowych efektów dekoracyjno – oświetleniowych oprawa występuje w opcji diod RGB+W (RGB z dodatkowymi diodami monochromatycznymi). Do współpracy z kostką przeznaczone są (w zależności od zastosowania) dostępne na rynku sterowniki LED 24V i zasilacze 24V.

*LedBruk Luminous Paving Stone LED is designated to lighting the paver, building elevation or greenery.*

*LedBruk based on an original Cree diodes installed in tight cover made of construction resin. The Luminous Paving Stone LED has airtightness IP67. In the base version LedBruk is equipped with RGB diodes or monochrome versions (warm white, cold white) with a 120 degree illumination angle.*

*For unique decorative and lighting effects the luminaire occurs in the RGB+W version (RGB with additional monochrome diodes). Depends of appliance are available LED 24V drivers and 24V power supplies for cooperation with the paver.*

## Sposób oznaczenia oprawy / Method of marking the type of luminaires

<b>002/RGB</b>	oprawa w wersji wielokolorowej RGB / luminaire in a RGB multicolor version
<b>002/RGBW/BC</b>	oprawa w wersji wielokolorowej RGB z dodatkowymi diodami białymi ciepłymi w przedziale od 2700-3300 K / luminaire in a RGB multicolor version with additional warm white LEDs in the range from 2700-3300 K
<b>002/RGBW/BZ</b>	oprawa w wersji wielokolorowej RGB z dodatkowymi diodami białymi zimnymi w przedziale od 5000-7000 K / luminaire in a RGB multicolor version with additional cold white LEDs in the range from 5000-7000 K
<b>002/BC</b>	oprawa monochromatyczna biała ciepła 2700 - 3300K / monochrome warm white luminaire 2700 - 3300K
<b>002/BZ</b>	oprawa monochromatyczna biała zimna 5000 - 7000K / monochrome cold white luminaire 5000 - 7000K
<b>002</b>	numer katalogowy produktu / product catalog number
<b>RGB</b>	wersja wielokolorowa - R (czerwony) G (zielony) B (niebieski) / multicolor version R (red) G (green) B (blue)
<b>RGBW</b>	wersja wielokolorowa z dodatkowymi diodami monochromatycznymi w opcji BC (biała ciepła) BZ (biała zimna) / multicolor version with additional warm white (BC) or cold white (BZ) LEDs

## Montaż i demontaż oprawy / Setup and dismantling the luminaires

**Instalacja oprawy wersja RGB .**

Montaż oprawy powinniśmy rozpocząć od ułożenia dedykowanego przewodu instalacyjnego w podsypce kostki brukowej , w miejscu gdzie przewód nie będzie narażony na uszkodzenia mechaniczne. Poniższy rysunek pokazuje przykładowe ułożenie przewodu. Oprawy zasilane są stabilizowanym napięciem 24V – aby uniknąć spadków napięcia na połączeniach i na przewodzie sugerujemy połączenie w pętlę / powrót do sterownika lub ściemniacza.

**RGB luminaire installation .**

*We should start installing the luminaire by placing a dedicated installation wire in the ballast of a paving block, in a place where the wire will not be exposed to mechanical damage. The picture below shows an example of the wire routing. The luminaires are powered by a stabilized 24V voltage –to avoid voltage drops on connections and on the wire, we suggest looping / returning to a controller or dimmer.*



W celu montażu oprawy postępuj zgodnie z przedstawionym poniżej opisem, starając się rozkładać elementy składowe w ten sposób, aby kolejność ich powtórzenia nie budziła wątpliwości. Szczególnie istotne jest prawidłowe ułożenie oringu uszczelniającego puszkę hermetyczną IP67 - uszczelka powinna prawidłowo przylegać do wyznaczonego jej gniazda. W żadnym wypadku nie należy używać uszczelki uszkodzonej mechanicznie. Puszka hermetyczna IP67 widoczna w tylnej części oprawy wyposażona jest standardowo w 2 przepusty kablowe (dtawnica kablowa PG11) [dtawnica].

*In order to setup the luminaire, follow the description below, trying to disassemble the components in such a way that the order of their reassembly does not raise any doubts. It is particularly important to correctly arrange the oring sealing the IP67 hermetic box - the gasket should properly adhere to the designated socket. Do not use mechanically damaged gaskets in no case. The IP67 hermetic box visible in the back of the luminaire is equipped with 2 wire glands as standard (wire gland PG11) [gland].*



**WARUNKI BEZPIECZEŃSTWA**

Ostrzeżenie! Przed zainstalowaniem, podłączeniem, używaniem i serwisowaniem należy bezwzględnie zapoznać się z tym dokumentem. Oprawa LedBruk jest urządzeniem zasilanym napięciem bezpiecznym 24V, jednak podczas jej instalacji i użytkowania należy bezwzględnie przestrzegać podanych poniżej reguł: 1) Montaż oprawy powinien być wykonany przez osobę posiadającą odpowiednie uprawnienia, zgodnie z opisem w instrukcji. 2) Urządzenie może być podłączone wyłącznie do sterowników i zasilaczy sugerowanych przez producenta. Stosując akcesoria sugerowane przez producenta LedBruk gwarancja przedłużana jest z standardowych 24 do 48 m-cy (dot. Akcesoria zawarte w aktualnym Cenniku LedBruk Sp. z o.o.). 3) Należy chronić wszystkie przewody przed uszkodzeniami mechanicznymi i termicznymi. 4) W przypadku uszkodzenia któregokolwiek z przewodów należy zastąpić go przewodem o takich samych danych technicznych i atestach. 5) Wszelkie naprawy mogą być wykonywane wyłącznie przy odłączonym zasilaniu. 6) Należy odczekać 5 minut po wyłączeniu urządzenia przed przystąpieniem do jakichkolwiek czynności serwisowych. 7) Nie należy podłączać do zasilania urządzenia z widocznymi uszkodzeniami. 8) Unikać gwałtownych wstrząsów, a w szczególności upadków. 9) Urządzenie może być zainstalowane i używane zgodnie z warunkami zawartymi w tej instrukcji, a także obowiązującymi normami i przepisami nie wymienionymi w tym dokumencie.

**SAFETY CONDITIONS**

Warning! Before installing, connecting, using and servicing, it is imperative read this document. LedBruk luminaire is a device powered with 24V safe voltage, but during its installation and use it is imperative to follow the rules given below: 1) Installation of the luminaire should be done by a person with appropriate permissions, as described in the instructions. 2) The device may only be connected to controllers and power supplies suggested by the manufacturer. Using the accessories suggested by the manufacturer LedBruk, the warranty is extended from standard 24 to 48 months (Accessories included in the current Price List LedBruk Sp. z o.o.). 3) All wires must be protected against mechanical and thermal damage. 4) If any of the wires are damaged, it must be replaced with wires with the same technical data and approvals. 5) All repairs may only be done with power disconnected. 6) Wait 5 minutes after switching off the device before carrying out any servicing. 7) Do not connect the device with visible damage to the power supply. 8) Avoid sudden shocks, especially dropouts. 9) The device can be installed and used in accordance with the conditions contained in this manual, as well as applicable standards and regulations not mentioned in this document.

**Dedykowane przewody instalacyjne / Dedicated installation**

Każda wersja kolorystyczna oprawy LedBruk posiada dedykowany przewód instalacyjny gwarantujący trwałość i szczelność instalacji, specyfikacja dedykowanych przewodów poniżej. Przewody dostępne w aktualnym Cenniku LedBruk. Stosowanie m.in. dedykowanych przewodów instalacyjnych uprawnia do otrzymania wydłużonej gwarancji 48 miesięcy.

Each color version of the LedBruk luminaire has a dedicated installation wire that guarantees durability and tightness of the installation, specification of dedicated wires below. The wires available in current LedBruk Price list. Using dedicated installation wire entitles to receive an extended warranty of 48 months.

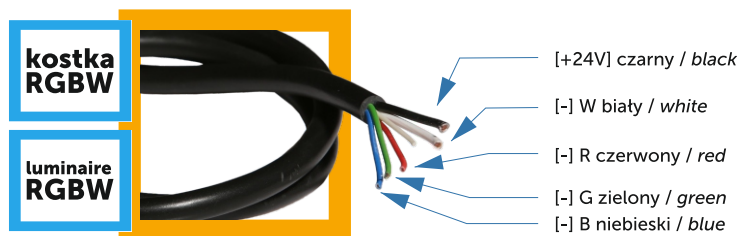
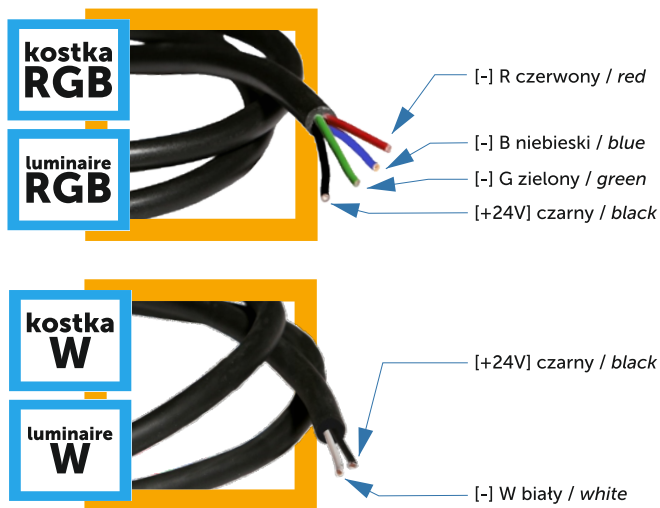
Wersja **RGB** dedykowany przewód PDZ-RGB LedBruk 4\*1,0 mm2 / RGB version – dedicated wire PDZ-RGB LedBruk 4\*1,0 mm2 .

Wersja **W** monochromatyczna biała dedykowany przewód PDZ-W LedBruk 2\*1,5 mm2 / W monochrome white version – dedicated wire PDZ-W LedBruk 2\*1,5 mm2 .

Wersja **RGB+W** dedykowany przewód PDZ-RGBW LedBruk 3\*0,5 + 2\*1,5 mm2 / RGB+W monochrome white version – dedicated wire PDZ-RGBW LedBruk 3\*0,5+2\*1,5 mm2 .

Wizualizacja dopasowania sugerowanych przewodów do odpowiednich wersji opraw: RGB, W, RGB+W .

Podłączenie każdej wersji oprawy LedBruk odbywa się poprzez potężenie wewnątrz puski poszczególnych żył danego koloru jedną złączką WAGO (wszystkie żyły czarne jedną złączką, wszystkie białe kolejną złączką itd.)



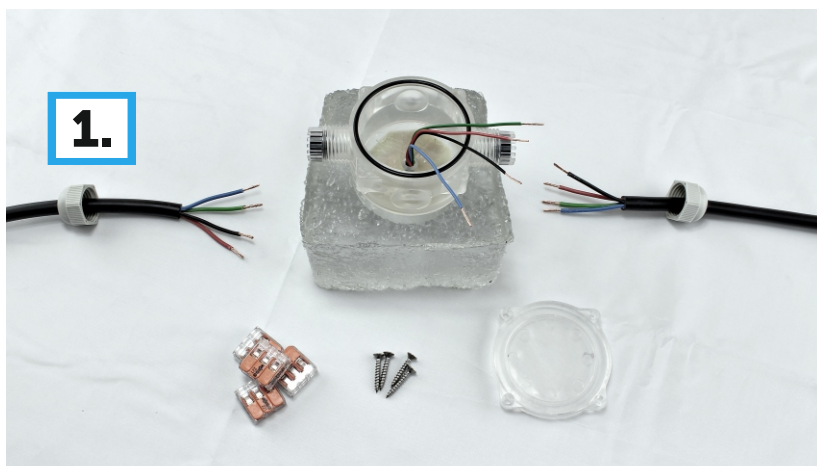
**Montaż oprawy : / Setup the luminaire:**

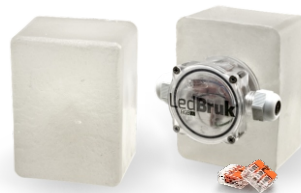
**1.**

Odkręć 2 nakrętki ławnic kablowych PG11. Nakrętki osadz na przewodzie instalacyjnym pozostawiając uszczelki w ławnicy. Przewód instalacyjny – po zdjęciu otuliny zewnętrznej odizoluj żyły wewnętrzne na długość 11mm - widok na poniższym rysunku.

Unscrew 2 nuts of wire glands PG11. Tighten the nuts on the installation wire leaving the gaskets in the gland. Installation wire – after removing the outer casing, insulate the internal wires to a length of 11mm – view on the picture below.

**1.**



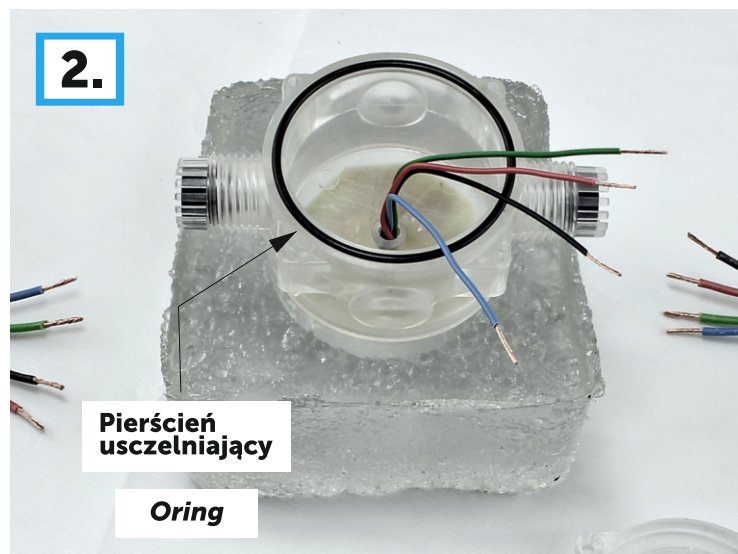
**Montaż oprawy : / Setup the luminaire:****2.**

W celu przedłużenia żywotności pierścieni uszczelniających rekomendujemy stosowanie past teflonowych lub silikonowych dedykowanych do wyrobów gumowych.

Każda zakupiona oprawa LedBruk posiada w komplecie zestaw akcesoriów (oring uszczelniający, 2 uszczelki + 2 nakrętki do dławnicy; złącza WAGO; 4 wkręty ze stali nierdzewnej; pokrywa mufy hermetycznej).

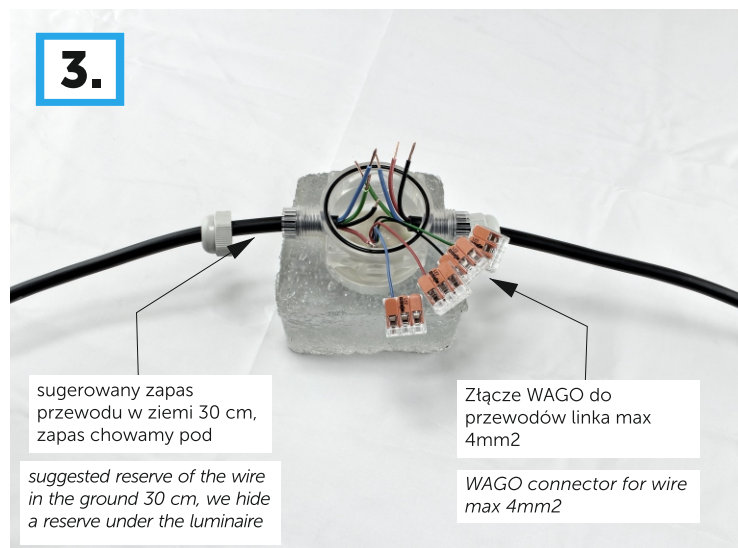
*In order to extend the life of the sealing rings, we recommend the use of teflon or silicone pastes dedicated to rubber products.*

*Each LedBruk luminaire has an accessory set (sealing oring, 2 gaskets + 2 nuts for gland; WAGO connectors; 4 stainless steel screws; hermetic muff cover)*

**2.****3.**

Opracowane przewody instalacyjne przekładamy przez dławnice kablowe pamiętając o dokładnym osadzeniu uszczelki w dławnicy. Oprawy LedBruk podłączane są równolegle za pośrednictwem złączy WAGO widok poniższy rysunek.

The prepared installation wires are transferred through wire glands remembering the exact seating of gaskets in the gland. LedBruk luminaires are connected in parallel via WAGO connectors – picture below.

**3.****3.****3.**

**Montaż oprawy : / Setup the luminaire:****4.**

Po podłączeniu wszystkich żył wewnętrznych za pośrednictwem złączek WAGO, umieszczamy je w puszcze hermetycznej zwracając uwagę na połączenie przewodów. Zapas przewodów z wnętrza puszek usuwamy wyciągając przewód poprzez dławnicę [zdjęcie A.] pamiętając jednak aby czarna otulina przewodu ziemnego pozostała w dławnicy opierając się na uszczelce dławnicy. Następnie w gnieździe puszek należy umieścić oring dekielka puszek, mając na uwadze jego dokładne osadzenie. Następnie należy osadzić wkręty w otworach i dokręcić je [zdjęcie B.].

*After connecting all internal strands via WAGO connectors, we put them in a hermetic box paying attention to the connection of cables. We remove the reserve of wires from the interior of the box by pulling out the wire through the gland [photo A] remembering that the black cover of the ground wire stays in the gland leans on the gland gasket. Next, the box cover oring must be placed in the box socket, taking care of its precise seating. Then place the screws in the holes and tighten them [photo B].*

**A.****B.**

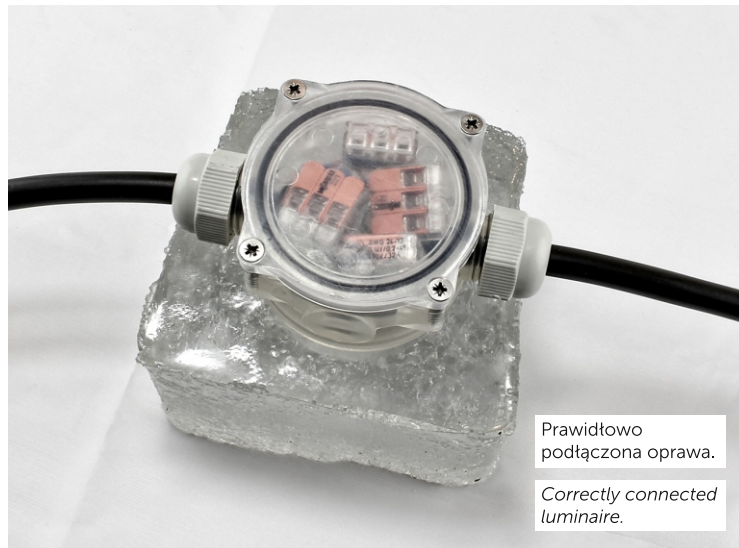
**! UWAGA.** Szczelność oprawy zależy od dokładnego osadzenia oringu uszczelniającego, dokręcając przykrywkę puszek należy zwrócić szczególną uwagę, aby oring równo przylegał do dekielka oprawy. Śruby dokręcamy metodą „po przekątnej”.

**! ATTENTION.** The tightness of the luminaire depends on the precise seating of the sealing oring, while tightening the box cover, special care should be taken to ensure that the oring is adhere with the cover of the luminaire. The screws are tightened by using the diagonal method.

**5.**

Do ostatecznego uszczelnienia oprawy pozostaje zakręcenie nakrętek dławnic kablowych PG11. [zdjęcie C.] Do dokręcenia nakrętek potrzebujemy klucz nr 21. Nakrętka powinna być dokręcona do momentu zaciśnięcia się uszczelki w dławnicy na przewodzie ziemnym LedBruk uniemożliwiającym jego wyciągnięcie z dławnicy.

*The screwing of the wire gland PG11 nuts remains for the final sealing of the luminaire [photo C]. To tighten the nuts, we need the spanner No. 21. The nut should be tightened until the gasket is clamp in the gland on the LedBruk ground wire that prevents it from being pulled out of the gland.*

**C.**

Prawidłowo  
podłączona oprawa.

Correctly connected  
luminaire.



## Montaż oprawy : / Setup the luminaire:

### 6.

Osadzenie oprawy w kostce brukowej. Oprawa może być umiejscowiona na każdym podkładzie pod kostką. Poniższe zdjęcia pokazują prawidłowo podłączoną oprawę oraz usytuowanie oprawy pomiędzy kostkami brukowymi. Zainstalowanej na podsypce oprawy nie można zagęszczać zagęszczarką mechaniczną. Oprawa nie powinna być również układana bezpośrednio na suchej zaprawie, by można było przeprowadzić jej ewentualne serwisowanie. Jeśli klasyczna kostka brukowa układana jest bezpośrednio na suchej zaprawie – pod świejącą kostką brukową oraz pod każdą jej sąsiadującą sugerujemy zamiast suchej zaprawy zastosować piasek.

*Setting the luminaire in the paving stone. The luminaire can be placed on each undercoat. The following pictures show the correctly connected luminaire and the position of the luminaire between the paving stones. The luminaire installed on the ballast can not be condensed with a mechanical compactor. The luminaire should also not be placed directly on the dry mortar, so that its possible servicing. If classic paving stones are setting directly on the dry mortar – under the illuminate paving and under each of its neighboring we suggest using sand instead of dry mortar.*



### 7.

## Marka LedBruk - Gwarancja oryginalności.

W świecie, w którym rynek zalany jest kopiami produktów niskiej jakości jesteśmy tymi, którzy postanowili promować jakość i oryginalność. Zależy nam na tym, aby klienci mieli dostęp tylko do najlepszych produktów pochodzących z wiarygodnego źródła. Naszym celem jest uświadczanie, że kupowanie oryginalnych produktów przynosi więcej korzyści niż zakup ich imitacji. Oryginalność produktu jest gwarancją jakości i trwałości. Jak rozpoznać oryginalny produkt:

1. Oryginalne opakowanie, zawierające wszystkie wymagane informacje (Certyfikat, Tabela energetyczna, Dane techniczne, Logo LedBruk, itp.)
2. Oznaczenie produktu wytłoczonym logo firmy
3. Oznaczenie wewnątrz produktu (logo, nr serii, itp.)

Tak oznaczone produkty noszą miano Oryginalnych produktów firmy LedBruk. Tylko te produkty posiadają 4 letnią gwarancję producenta.

## Brand LedBruk - The guarantee of originality.

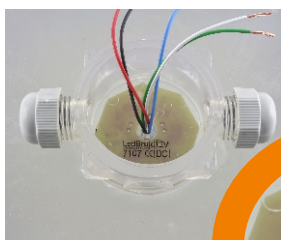
*In a world where the market is flooded with copies of low quality products, we are the ones who decided to promote quality and originality. We want our customers to have access only to the best products from a reliable source. Our goal is to make people aware that buying original products brings more benefits than buying their imitations. The originality of the product is a guarantee of quality and durability. How to recognize the original product:*

1. Original packaging, containing all the required information (Certificates, Energy table, Technical data, LedBruk logo, etc.)
2. Product marking with embossed company logo
3. Marking inside the product (logo, lot number, etc.)

*Products labeled in this way are called the original LedBruk products. Only these products have a 4-year manufacturer's warranty.*



2. **Dekielek - znak towarowy LedBruk**  
Product marking with embossed company logo.



3. **Wnętrze puszeki - oznaczenie serii**  
Marking inside the product (logo, lot number, etc.).



1. **Oryginalne opakowanie.**  
Original packaging.





## Montaż oprawy : / Setup the luminaire:

8.

Poniższy schematy obrazują podłączenie do instalacji elektrycznej systemów oświetlenia LedBruk w wersji RGB, RGBW oraz W. Do instalacji wymagane są: nóż do przewodu instalacyjnego, klucz płaski nr 21, wkrętak płaski, wkrętak krzyżakowy. Instalacja powinna odbywać się w dwóch etapach:

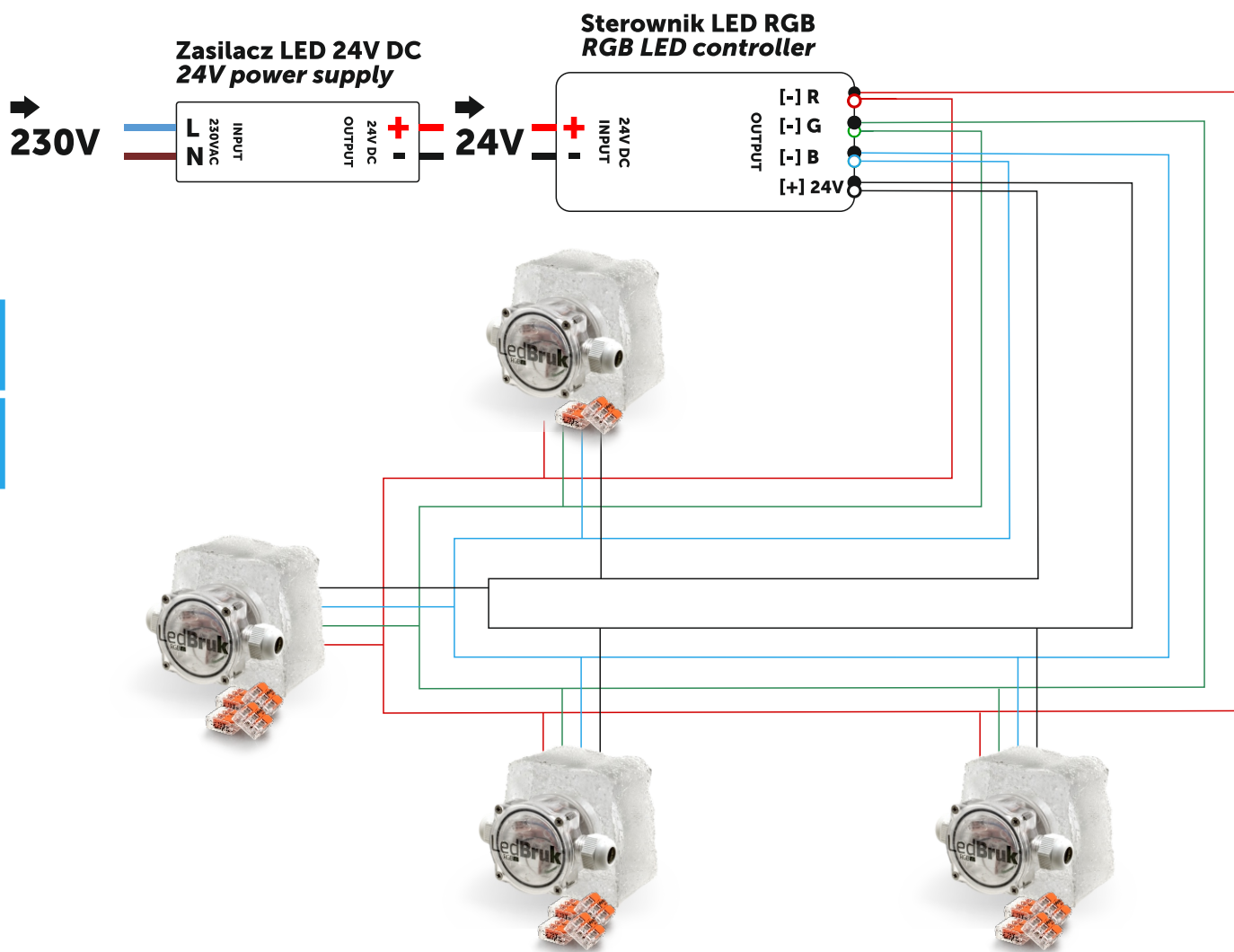
1. Ułożenie przewodu instalacyjnego w podsypce po splantowaniu i zagęszczeniu ziemi pod kostkę brukową.
2. Instalacja opraw po zagęszczeniu bruku, podłączenie zasilacza wraz ze sterownikiem lub ściemniaczem LED

! UWAGA Przed montażem lub demontażem oprawy LedBruk wyłączyć zasilanie sterownika.

The diagrams below shows the connection of the LedBruk lighting systems in the RGB, RGBW and W version to the electrical system. The installation requires: a knife for the installation wire, a flat spanner No. 21, a flat screwdriver, a cross screwdriver. The installation should take place in two stages:

1. Laying the installation wire in the ballast after leveling and condensing the ground under the paving stones.
2. Installation of luminaires after condensing the pavement, connecting the power supply with the controller or LED dimmer.

! ATTENTION Before setup or dismantling the LedBruk luminaires, turn off the controller's power supply.

kostka  
RGBluminaire  
RGB

8.

## Dobór zasilacza do ilości kostek LedBruk (wersja RGB)

## Selection of the power supply for the quantity of LedBruk luminaires RGB version

ilość opraw (szt.) luminaires quantity (piece)	max pobór mocy opraw (W) max power consumption of luminaires (W)	sugerowany zasilacz moc suggested power supply
od 1 do 7	20	20W / 0,8 A
od 7 do 12	35	35W / 1,5 A
od 12 do 21	60	60W / 2,5 A
od 21 do 26	75	75W / 3,1 A
od 26 do 34	100	100W / 4,2 A
od 34 do 52	150	150W / 6,3 A

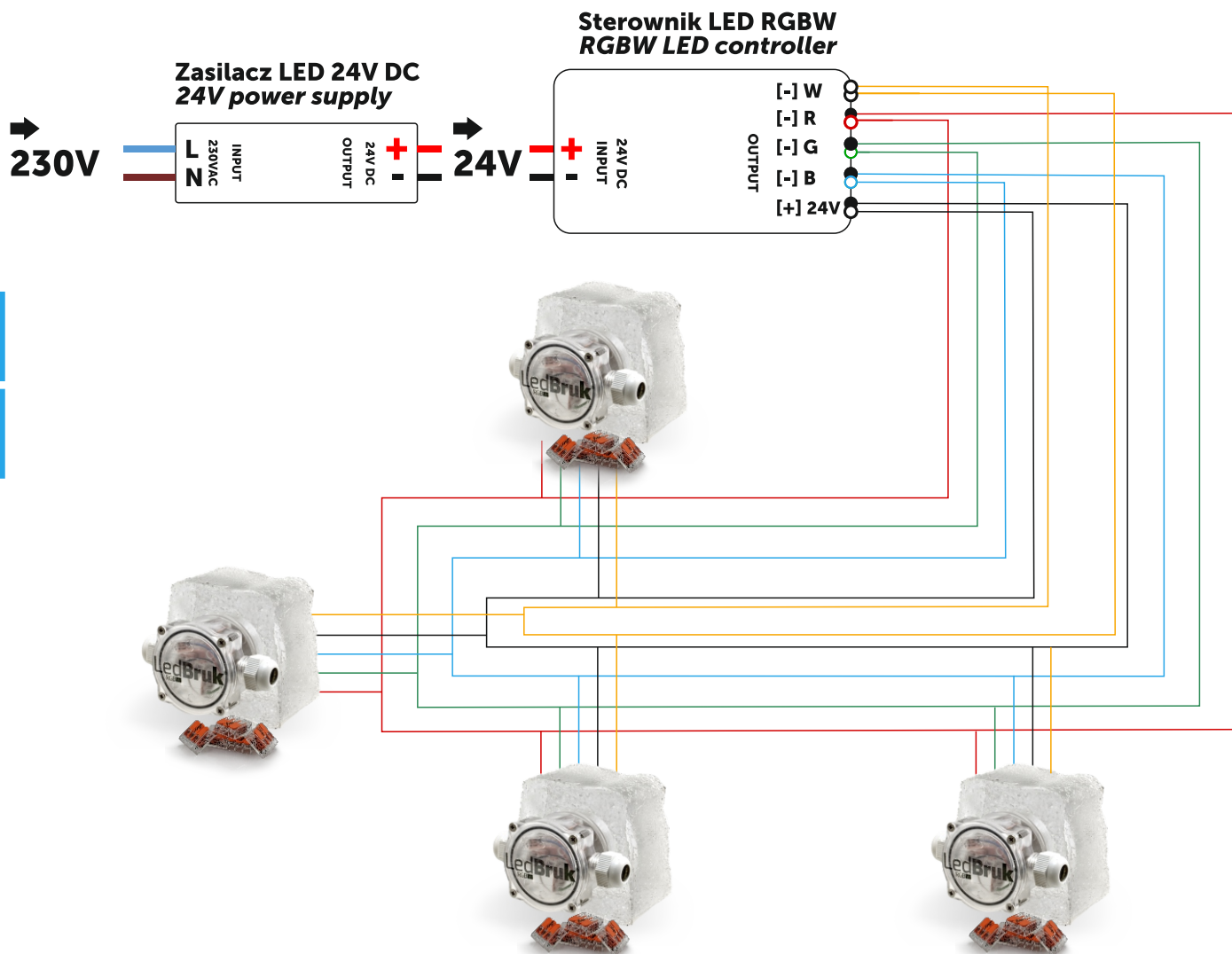


## Montaż oprawy : / Setup the luminaire:

**10.**

UWAGA Przed montażem lub demontażem oprawy LedBruk wyłączyć zasilanie sterownika. W przypadku opraw monochromatycznych (białe światło) zamiana biegunowości przewodów zasilających może uszkodzić oprawę. Oznaczenie przewodów (+) czarny / (-) biały

ATTENTION Before setup or dismantling the LedBruk luminaires, turn off the controller's power supply.

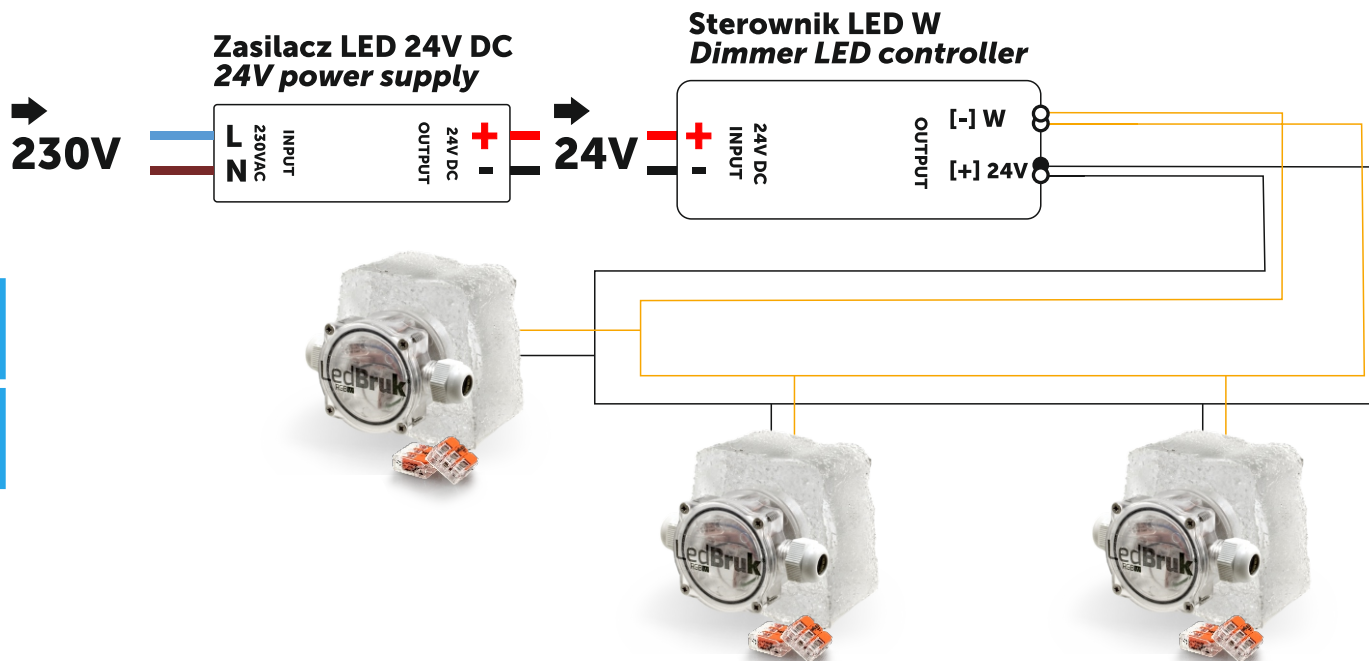
**10.****Dobór zasilacza do ilości kostek LedBruk (wersja RGBW)****Selection of the power supply for the quantity of LedBruk luminaires RGBW version**

ilość opraw (szt.) luminaires quantity (piece)	max pobór mocy opraw (RGBW) max power consumption of luminaires (RGBW)	sugerowany zasilacz moc suggested power supply
od 1 do 4	20	20W / 0,8 A
od 4 do 6	35	35W / 1,5 A
od 6 do 11	60	60W / 2,5 A
od 11 do 14	75	75W / 3,1 A
od 14 do 18	100	100W / 4,2 A
od 18 do 27	150	150W / 6,3 A



Montaż oprawy : / Setup the luminaire:

11.



12.

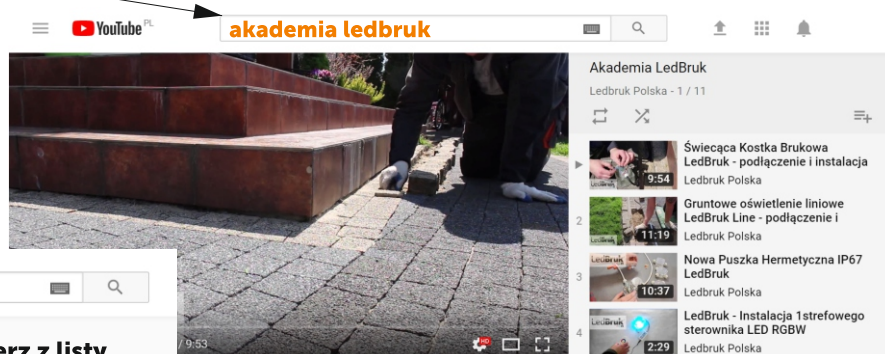
Dobór zasilacza do ilości kostek LedBruk (wersja W)  
Selection of the power supply for the quantity of LedBruk luminaires W version

ilość opraw (szt.) <i>luminaires quantity (piece)</i>	max pobór mocy opraw (W) <i>max power consumption of luminaires (W)</i>	sugerowany zasilacz moc <i>suggested power supply</i>
od 1 do 9	20	20W / 0,8 A
od 9 do 15	35	35W / 1,5 A
od 15 do 26	60	60W / 2,5 A
od 26 do 33	75	75W / 3,1 A
od 33 do 43	100	100W / 4,2 A
od 43 do 65	150	150W / 6,3 A

13.

Zapraszamy do odwiedzenia naszego kanału LedBruk Polska na YouTube, gdzie specjaliści dzielą się swoją wiedzą i poradami w zakresie montażu i instalacji naszych produktów. Zapraszamy do subskrypcji.  
We invite you to visit our LedBruk Polska channel on YouTube, where specialists share their knowledge and advice on the assembly and installation of our products. We invite you to subscribe.

1. ... wpisz w przeglądarkę



2. ... wybierz z listy nasz kanał

