

INSTRUKCJA OBSŁUGI



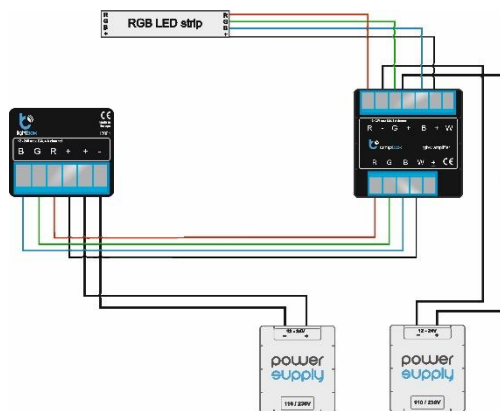
WYSOKIEJ JAKOŚCI TRÓJKANAŁOWY WZMACNIACZ LED / LED RGBW

ampBox to profesjonalny, czterokanałowy wzmacniacz LED, przeznaczony do pracy w tradycyjnych oraz inteligentnych niskonapięciowych instalacjach LED.

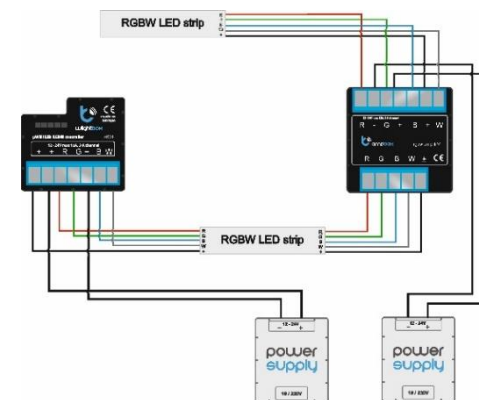
	Ważne: przed rozpoczęciem instalacji upewnij się czy zasilanie jest wyłączone i zapoznałeś się DOKŁADNIE z poniższą instrukcją.
	Nie należy podłączać urządzenia do obciążeń przekraczających wartości zalecanych.
	Podłącz tylko zgodnie ze schematem przedstawionym w instrukcji. Niewłaściwe podłączenie przewodów może być niebezpieczne.
	NIEBEZPIECZEŃSTWO Zagrożenie życia spowodowane prądem elektrycznym. Również przy wyłączonym urządzeniu, na wyjściach może występować napięcie. Wszelkie prace konserwacyjne lub zmianę konfiguracji połączeń bądź zmianę obciążenia, należy zawsze wykonywać przy odłączonym napięciu zasilania w urządzeniu przez wyłączony wcześniej bezpiecznik.

INSTALACJA

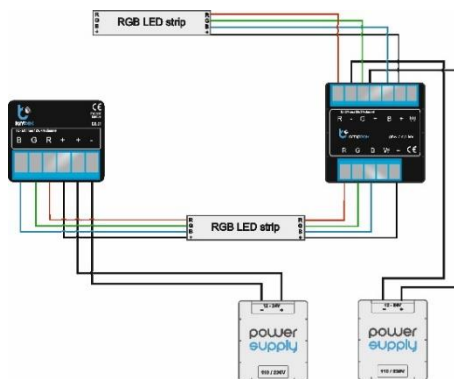
- Upewnij się, że napięcie zasilania jest odłączone.
- Podłącz zasilanie oraz taśmę diodową LED zgodnie ze schematem:



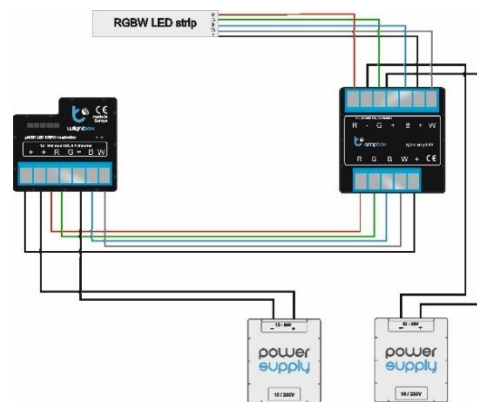
ampBox – schemat podłączenia 3 kanałowy z 1 taśmą



ampBox – schemat podłączenia 4 kanałowy z 2 taśmami LED



ampBox – schemat podłączenia 3 kanałowy z 2 taśmami i FD



ampBox – schemat podłączenia 4 kanałowy z 1 taśmą LED

- Sprawdzić okablowanie. Jeśli wszystko jest prawidłowo podłączone, włącz zasilanie.

SPECYFIKACJA TECHNICZNA ampBox			
parametry elektryczne			
napięcie zasilania	12 – 24V DC	ilość kanałów	4
maksymalne natężenie prądu	20A	maksymalna moc	480W
Maksymalny prąd kanału	5A	zużycie energii	< 0,1 W
cechy fizyczne urządzenia			
wymiary	48 x 40 x 19 mm	Klasa ochronności	IP20
materiał obudowy	niepalna żywca odprowadzająca ciepło	sposób podłączenia	Złącze śrubowe
sposób montażu	w puszcze elektroinstalacyjnej, w obudowie oprawy	zakres temperatur pracy	od -10 do +40°C
sygnał wejściowy	PWM, wspólny VCC	sygnał wyjściowy	PWM, wspólny VCC
separacja galwaniczna	TAK – optyczna	element mocy	redundantna matryca N-Mosfet na komponentach International Rectifier
korekcja sygnału	Tak – cyfrowa		

Więcej informacji i wsparcia technicznego skontaktuj się ze sprzedawcą Blebox.eu, odwiedź stronę internetową www.blebox.eu lub napisz do nas e-mail: info@blebox.eu



Proudly made by:
Blebox sp. z o.o.
Kunickiego 63 Street,
54-616 Wrocław, Poland
www.blebox.eu