

Mocownik HR-OPTI-45

Nr ref C28091N00

Ref. arch 42125

NOWOŚĆ



- Pewne zamocowanie dla profili elewacyjnych
- Odległość oprawy od powierzchni montażu: 45 mm
- Korygowanie pozycji oprawy na nierównej powierzchni
- Możliwość zamocowania oprawy za grzbiet lub bok
- Regulacja kąta świecenia oprawy
- Duża odporność mechaniczna i na warunki atmosferyczne

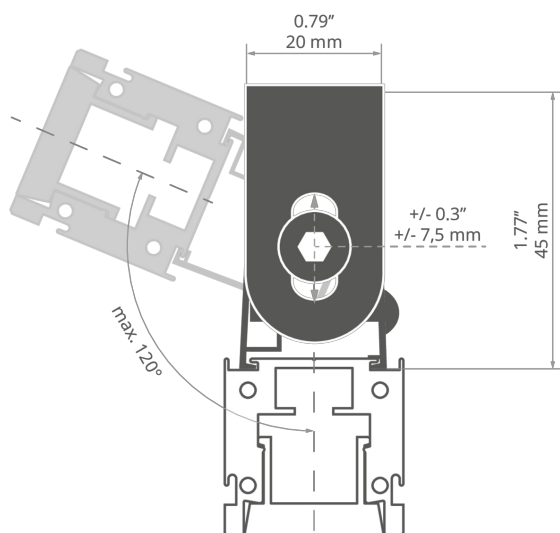
PRZEZNACZENIE PRODUKTU

- do mocowania opraw LED w systemach elewacyjnych

MONTAŻ

- do powierzchni, za pomocą odpowiednio dobranych wkrętów
- do oprawy, za pomocą haków

RYSUNEK TECHNICZNY



SPECYFIKACJA TECHNICZNA

Materiał	stal nierdzewna	Odporność na korozję	tak
Kolor	stalowy	Udźwig	20 kg
Szerokość	20 mm	Regulacja kąta świecenia do	120°

Mocownik HR-OPTI-45

Nr ref C28091N00

Ref. arch 42125

PRZYKŁADOWE REALIZACJE

