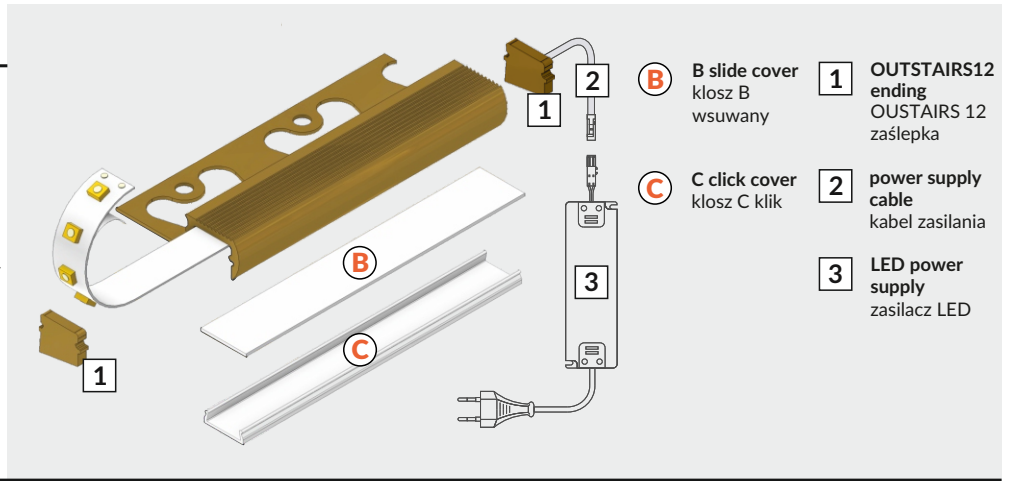
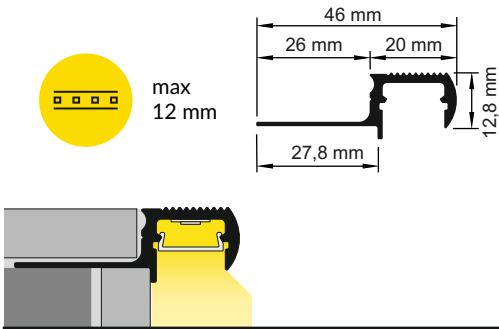
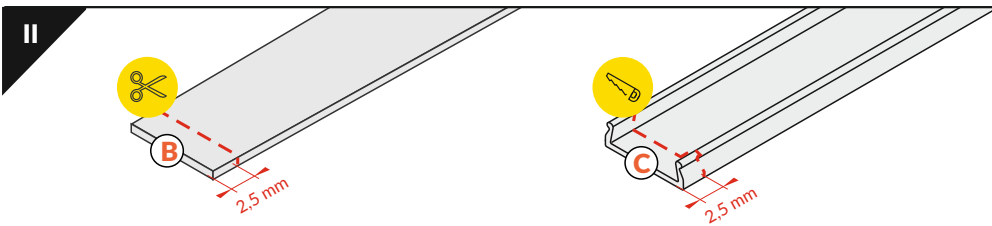
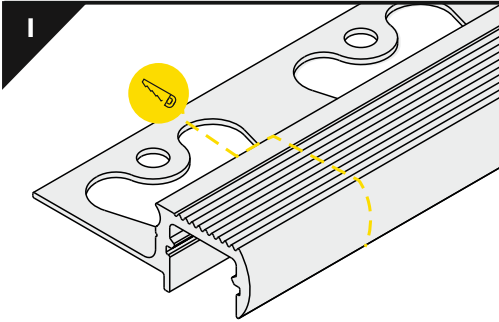


OUTSTAIRS12 BC

SPECIAL APPLICATION PROFILE
PROFIL SPECJALNY

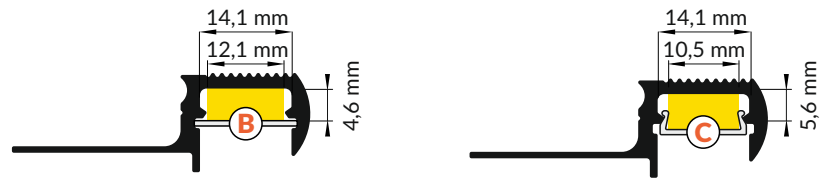
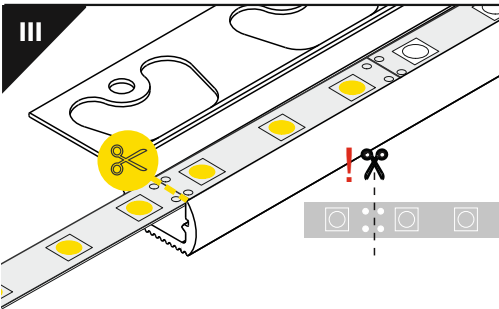


- scissors
nożyczki
- pliers
kombinerki
- hacksaw
piła
- soldering iron
lutownica
- solder
cyna
- glue
klej
- rubber mallet
młotek gumowy
- tile adhesive
klej do płytek
- drill
wiertarka



Note! Ending decreases the length of the cover (B) (C) by 2,5 mm on each side.

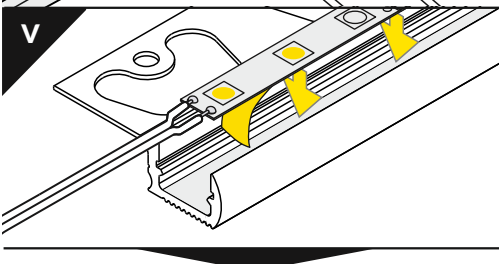
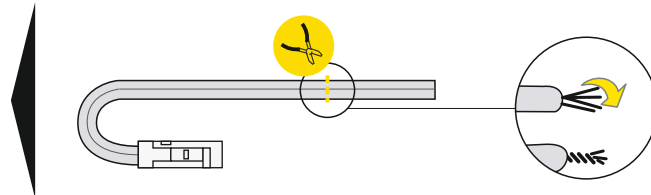
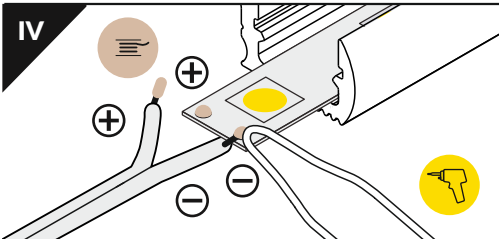
Uwaga! Zaślepka zmniejsza długość klosza (B) (C) o 2,5 mm na stronę w stosunku do długości profilu.



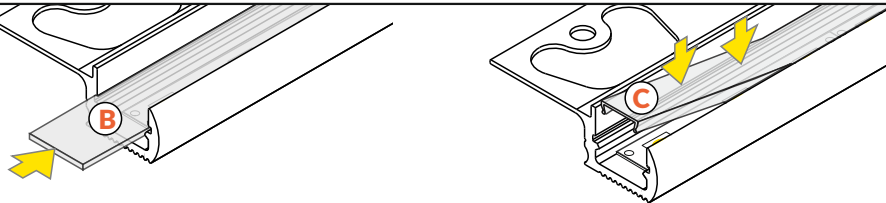
Dimensions of the space to install LED source. / Wymiary przestrzeni do zamontowania źródła LED.

Note! For external use, water resistance of the LED profile can be achieved by using waterproof LED strip and a proper sealing with silicone.

Uwaga! Dla zastosowań zewnętrznych wodoszczelność profilu schodowego zapewnia stopień ochrony taśmy LED i odpowiednie zabezpieczenie jej silikonem.



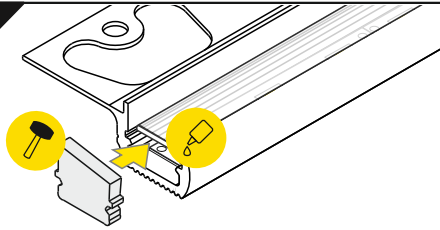
VI



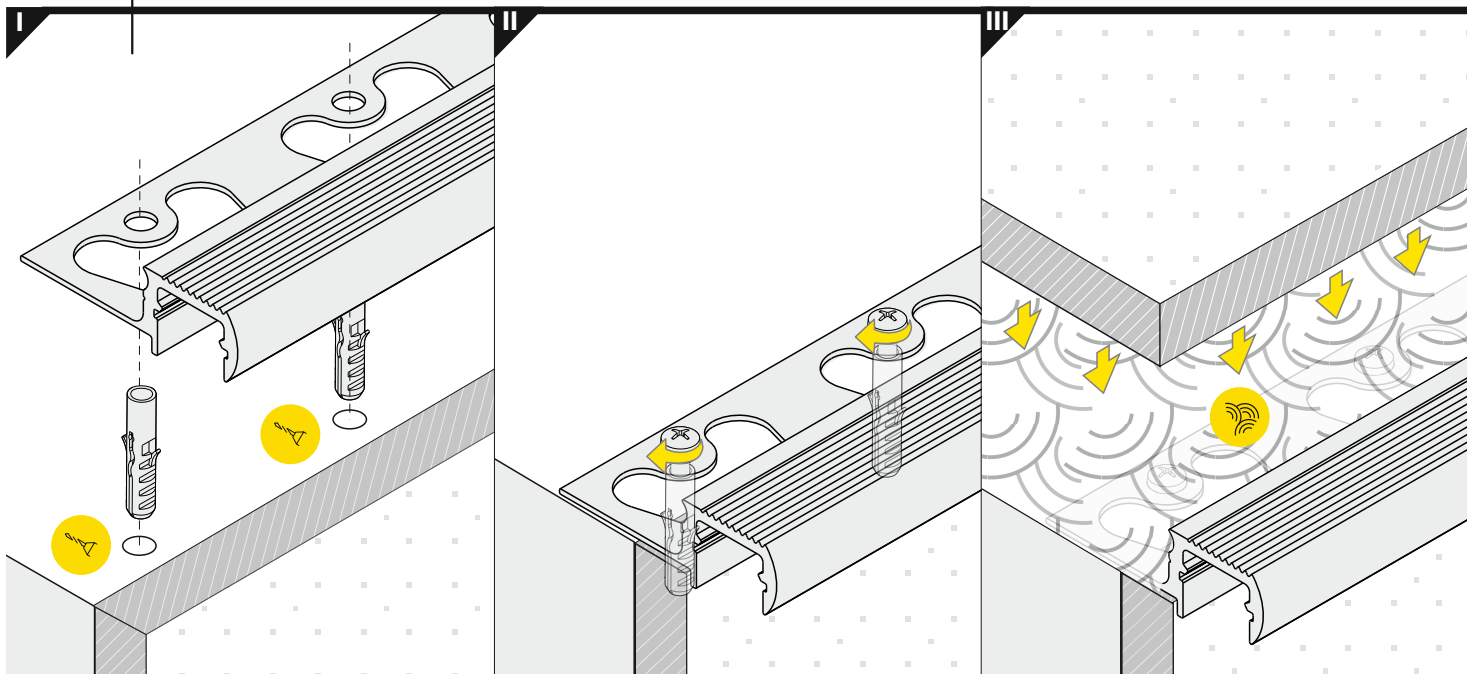
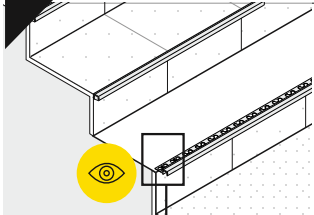
B slide cover / klosz B wsuwany

C click cover / klosz C klik

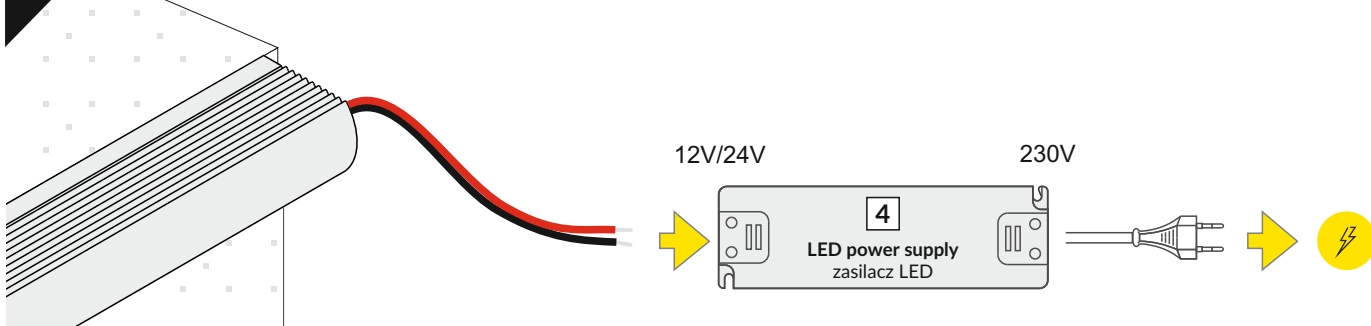
VII



VIII MOUNTING / MONTAŻ



IX



ACCESSORIES / AKCESORIA

- power switches
- controller + remote
- movement sensors
-
- włączniki
- sterownik + pilot
- czujniki ruchu

Check the rest - TOPMET catalogue or www.topmet.co.uk
Zobacz więcej - katalog TOPMET lub www.topmet.pl