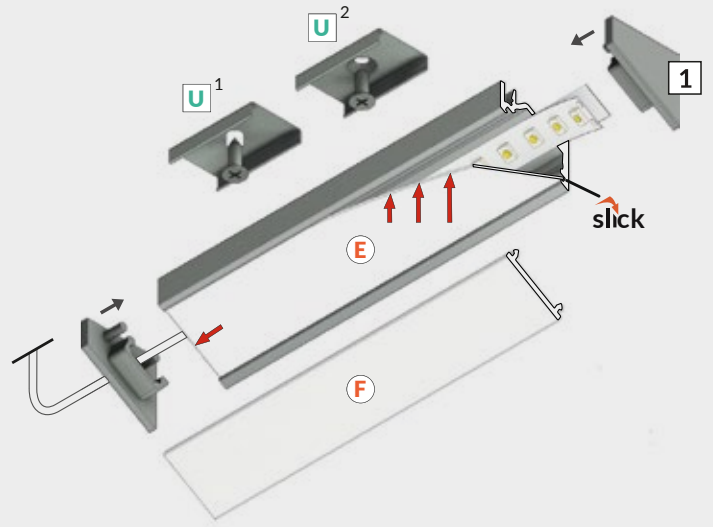
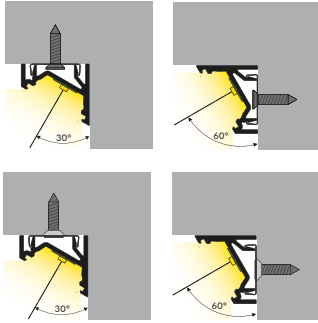
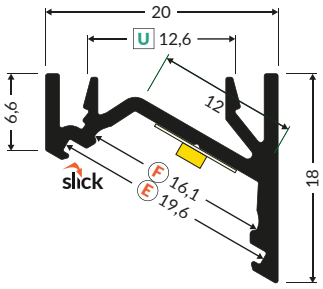
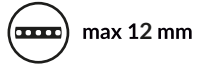


# CORNER12.v2 EF/U



**1** end cap CORNER12.v2  
zaślepka CORNER12.v2

**U<sup>1</sup>** mounting plate U  
uchwyt U

**U<sup>2</sup>** mounting plate U cone  
uchwyt U cone

**E** diffuser E slide  
klosz E wsuwany

**F** diffuser F click  
klosz F klik



scissors  
nożyczki



hacksaw  
piłka



pliers  
kombinerki



solder  
cyna



soldering iron  
lutownica

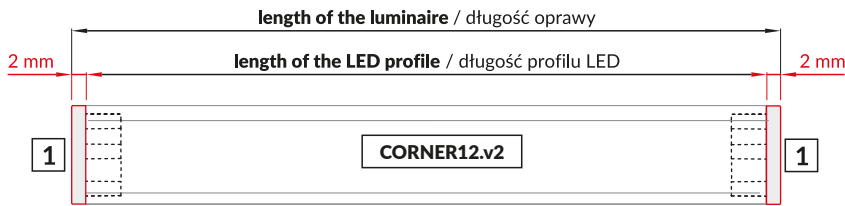


screwdriver  
wkrętak

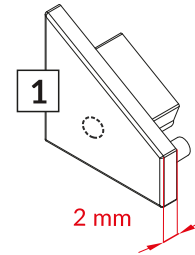


drill  
wiertarka

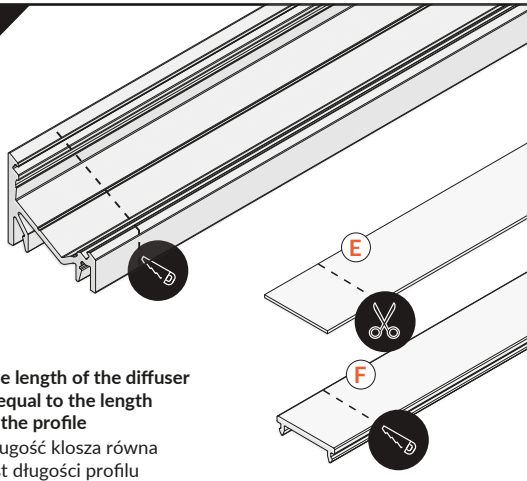
**I**



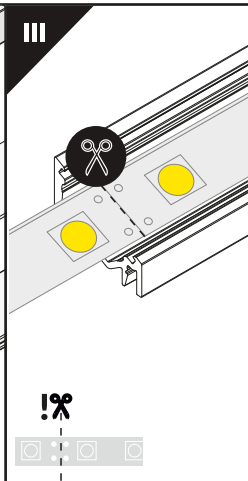
Ending with marked  
space to bore the holes.  
Zaślepka z punktami  
do przewiercenia otworów.



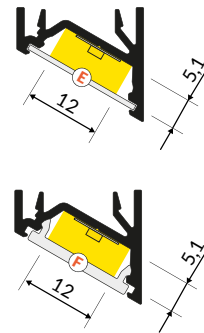
**II**



**III**

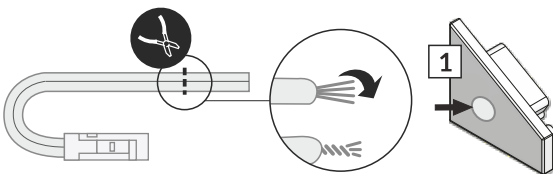


**IV**

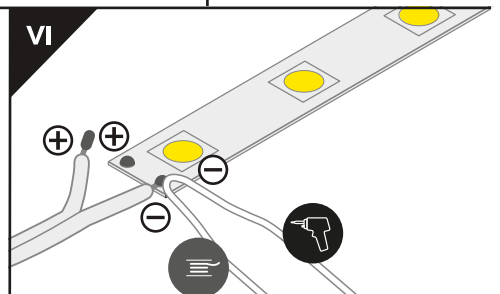


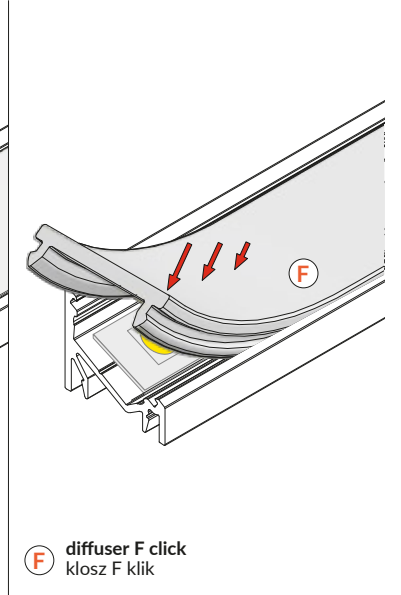
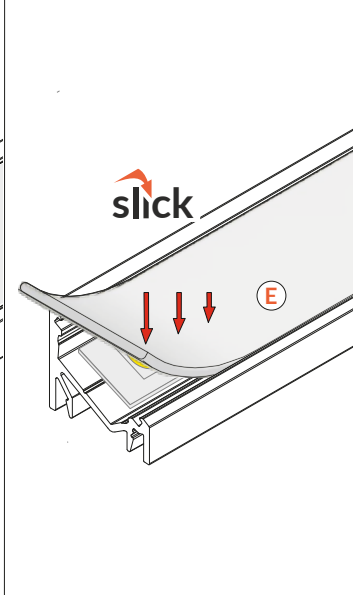
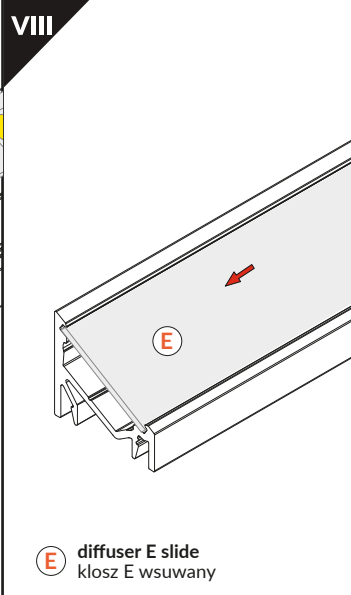
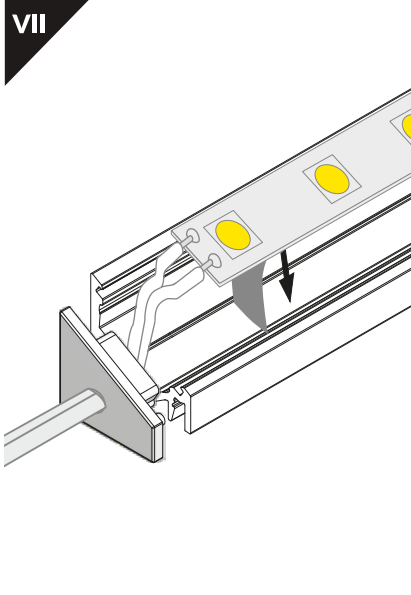
Dimensions of the space  
to install LED source  
Wymiary przestrzeni  
do zamontowania źródła LED

**V**



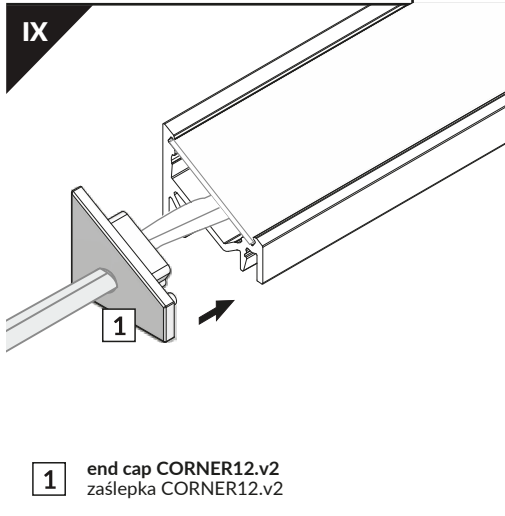
**VI**



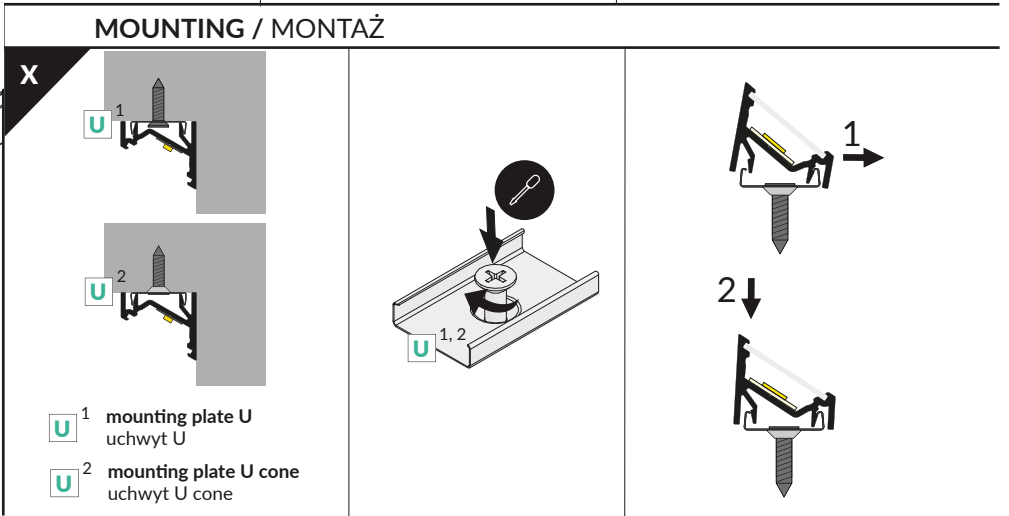


**E** diffuser E slide  
klosz E wsuwany

**F** diffuser F click  
klosz F klik

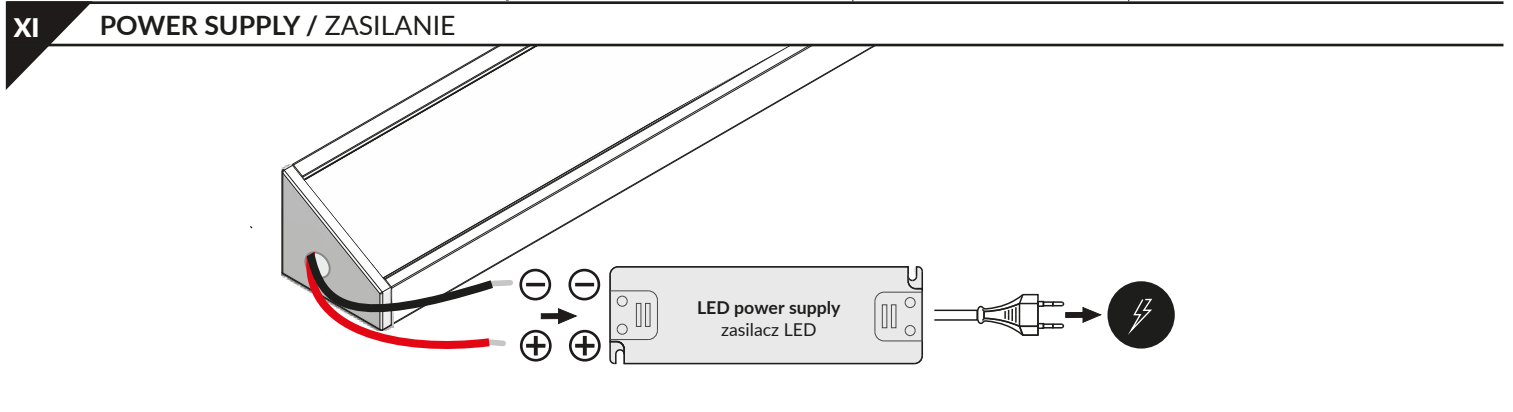


**1** end cap CORNER12.v2  
zaślepka CORNER12.v2



**U**<sup>1</sup> mounting plate U  
uchwyt U

**U**<sup>2</sup> mounting plate U cone  
uchwyt U cone



## CORNER12.v2

