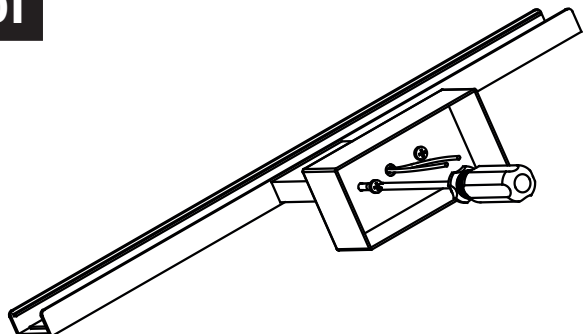


MILAGRO[®]
Brand that inspires

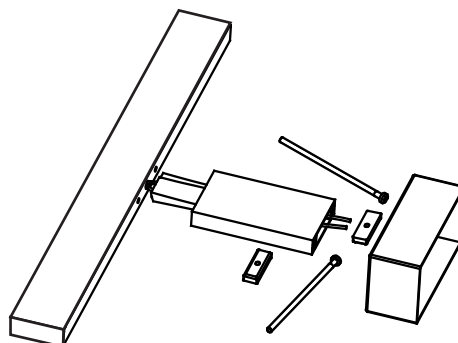
EKO-LIGHT TEAM SP. Z O.O. [W] www.eko-light.com
UL. GŁÓWNA 142, 42-280 [M] biuro@eko-light.com
CZĘSTOCHOWA, POLAND [P] +48 666 503 666

01



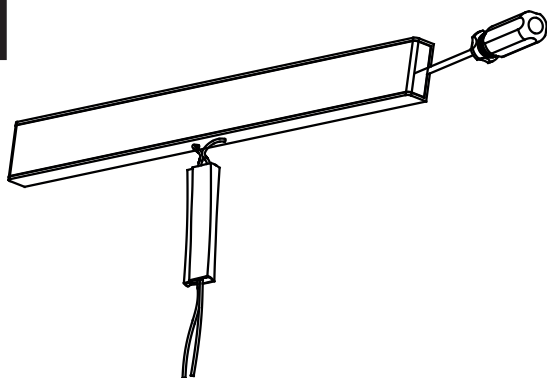
ZDEMONTUJ PUSZKĘ MONTAŻOWĄ
DISASSEMBLE THE WALL BASE

02



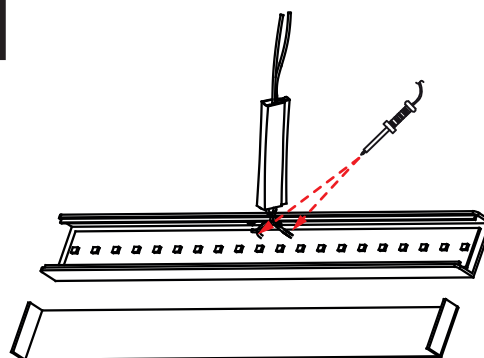
WYJMIJ ZASILACZ Z RAMIENIA OPRAWY
REMOVE THE DRIVER FROM ARM OF FIXTURE

03



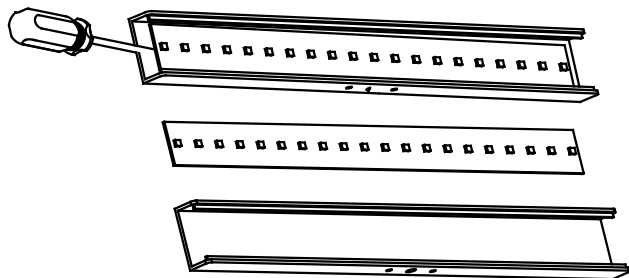
ZDEJMIJ KLOSZ Z OPRAWY
TAKE THE COVER OFF THE FIXTURE

04



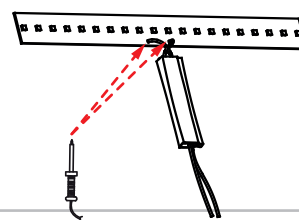
PRZY UŻYCIU LUTOWNICY ODŁĄCZ PRZEWODY
OD ŹRÓDŁA ŚWIATŁA
USING A SOLDERING IRON, DISCONNECT THE CABLES
FROM THE LIGHT SOURCE

05



WYMONTUJ ŹRÓDŁO ŚWIATŁA Z OPRAWY
TAKE THE LIGHT SOURCE OUT OF THE FIXTURE

06



ZA POMOCĄ LUTOWNICY PRZYTWIERDŹ PONOWNIE
PRZEWODY Z ZASILACZA DO ŹRÓDŁA ŚWIATŁA
USING A SOLDERING IRON FIX WIRES FROM THE DRIVER
BACK TO THE LIGHT SOURCE

ŹRÓDŁO ŚWIATŁA ZAWARTE W TEJ OPRAWIE OŚWIETLENIOWEJ
MOŻE BYĆ WYMIENIANE WYŁĄCZNIE PRZEZ PRODUCENTA LUB JEGO
PRZEDSTAWICIELA SERWISOWEGO LUB PODOBNĄ
WYKWAIFIKOWANĄ OSOBE.
THE LIGHT SOURCE CONTAINED IN THIS LUMINAIRE MAY ONLY BE
REPLACED BY THE MANUFACTURER OR ITS SERVICE AGENT OR
SIMILARLY QUALIFIED PERSON.