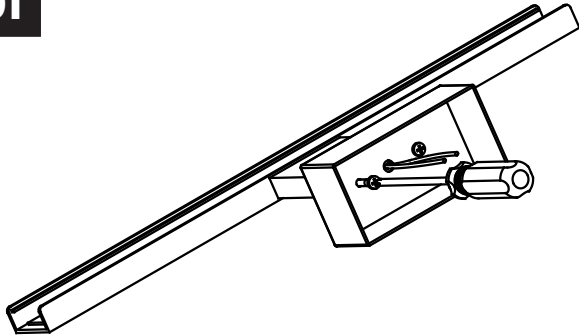


MiLAGRO®
 Brand that inspires

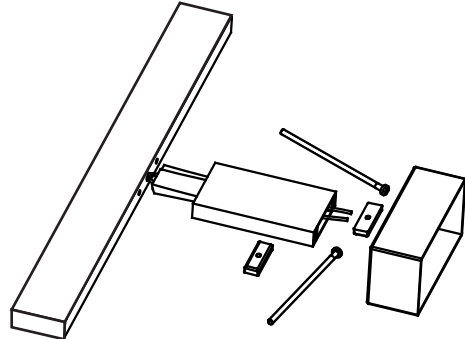
EKO-LIGHT TEAM SP. Z O.O. [W] www.eko-light.com
 UL. GŁÓWNA 142, 42-280 [M] biuro@eko-light.com
 CZĘSTOCHOWA, POLAND [P] +48 666 503 666

01



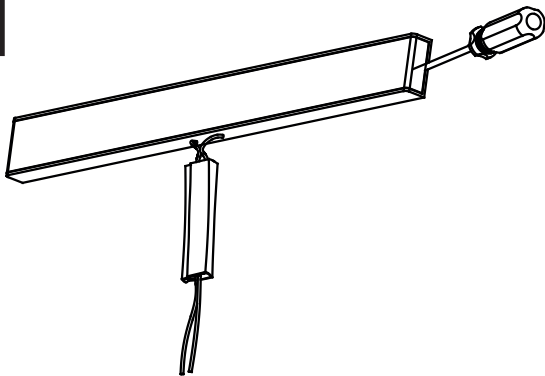
ZDEMONTUJ PUSZKĘ MONTAŻOWĄ
 DISASSEMBLE THE WALL BASE

02



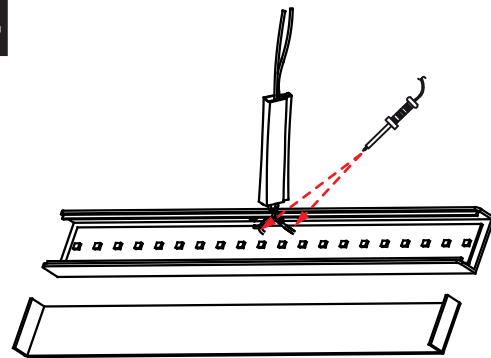
WYJMIJ ZASILACZ Z RAMIENIA OPRAWY
 REMOVE THE DRIVER FROM ARM OF FIXTURE

03



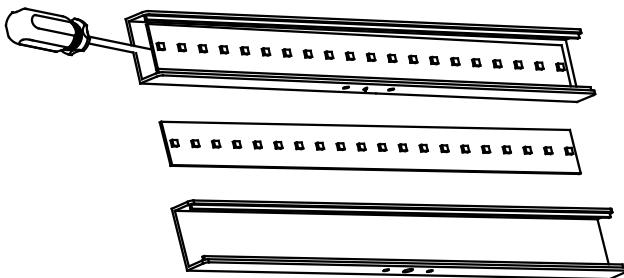
ZDEJMIJ KLOSZ Z OPRAWY
 TAKE THE COVER OFF THE FIXTURE

04



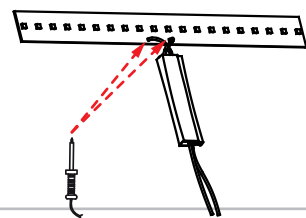
PRZY UŻYCIU LUTOWNICY ODŁĄCZ PRZEWODY
 OD ŹRÓDŁA ŚWIATŁA
 USING A SOLDERING IRON, DISCONNECT THE CABLES
 FROM THE LIGHT SOURCE

05



WYMONTUJ ŹRÓDŁO ŚWIATŁA Z OPRAWY
 TAKE THE LIGHT SOURCE OUT OF THE FIXTURE

06



ZA POMOCĄ LUTOWNICY PRZYTWIERDŹ PONOWNIE
 PRZEWODY Z ZASILACZA DO ŹRÓDŁA ŚWIATŁA
 USING A SOLDERING IRON FIX WIRES FROM THE DRIVER
 BACK TO THE LIGHT SOURCE

ŹRÓDŁO ŚWIATŁA ZAWARTE W TEJ OPRAWIE OŚWIETLENIOWEJ
 MOŻE BYĆ WYMIENIANE WYŁĄCZNIE PRZEZ PRODUCENTA LUB JEGO
 PRZEDSTAWICIĘŁA SERWISOWEGO LUB PODOBNĄ
 WYKWAŁIFIKOWANĄ OSOBĘ.
 THE LIGHT SOURCE CONTAINED IN THIS LUMINAIRE MAY ONLY BE
 REPLACED BY THE MANUFACTURER OR ITS SERVICE AGENT OR
 SIMILARLY QUALIFIED PERSON.