

INSTRUKCJA OBSŁUGI

Naświetlacze V-TAC FLUXI MC z mufą kablową ze szybkozłączem i czujnikiem ruchu PIR



DANE TECHNICZNE:

MODEL	VT-4009-FC	VT-4019-FC	VT-4029-FC	VT-4049-FC
SKU	23839-5 (4000K), 23840-5 (6500K)	23842-5 (4000K), 23843-5 (6500K)	23845-5 (4000K), 23846-5 (6500K)	23848-5 (4000K), 23849-5 (6500K)
Strumień świetlny	1200 lm	2400 lm	3600 lm	6000 lm
Moc	10W	20W	30W	50W
Wymiary	152.5x182.8x89.1	152.5x182.8x89.1	184.5x244.3x89.1	217.3x241.9x89.1

- **Napięcie wejściowe:** AC 220-240V, 50/60 Hz
- **Współczynnik oddawania barw (CRI):** >70
- **Współczynnik zniekształcenia (DF):** >0.7
- **Współczynnik mocy (PF):** >0.9
- **Kąt świecenia:** 120°
- **Klasa energetyczna:** E
- **Zalecana wysokość montażu:** 1,8m - 2,5m
- **Czas opóźnienia czujnika:** Min: 7sek±2sek; Max: 7min±2min
- **Zasięg detekcji:** 120°±20°
- **Odległość detekcji:** 3-8m (promień)
- **Klasyfikacja IP:** IP65
- **Temperatura pracy:** -20°C - +40°C
- **Materiał korpusu:** Odlewane ciśnieniowo aluminium z czarnym wykończeniem
- **Żywotność:** >25 000 godzin

*Ten produkt zawiera źródło światła o klasie efektywności energetycznej <E>, gdzie <E> należy zastąpić klasą energetyczną zawartego źródła światła.

Gwarancja i wsparcie techniczne

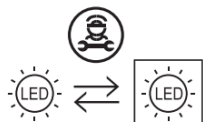
Produkty objęte są 5-letnią gwarancją producenta liczoną od daty zakupu. Gwarancja obejmuje wady produkcyjne, nie dotyczy natomiast uszkodzeń mechanicznych ani wynikających z nieprawidłowej instalacji oraz dezinstalacji.

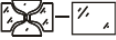
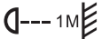

Instrukcja montażu i eksploatacji

Naświetlacze LED serii FLUXI wymagają profesjonalnej instalacji przez wykwalifikowanego elektryka z odpowiednimi uprawnieniami. Produkt przeznaczony jest do pracy przez 10-12 godzin dziennie, co zapewnia jego długotrwałą i bezawaryjną eksploatację. Użytkowanie produktu przez 24 godziny dziennie spowoduje unieważnienie gwarancji.

OSTRZEŻENIE

- Przed rozpoczęciem instalacji należy koniecznie wyłączyć zasilanie.
- Instalacja musi być wykonana przez wykwalifikowanego elektryka.
- Źródło światła zawarte w tej oprawie może być wymieniane wyłącznie przez producenta, jego przedstawiciela serwisowego lub podobnie wykwalifikowaną osobę.

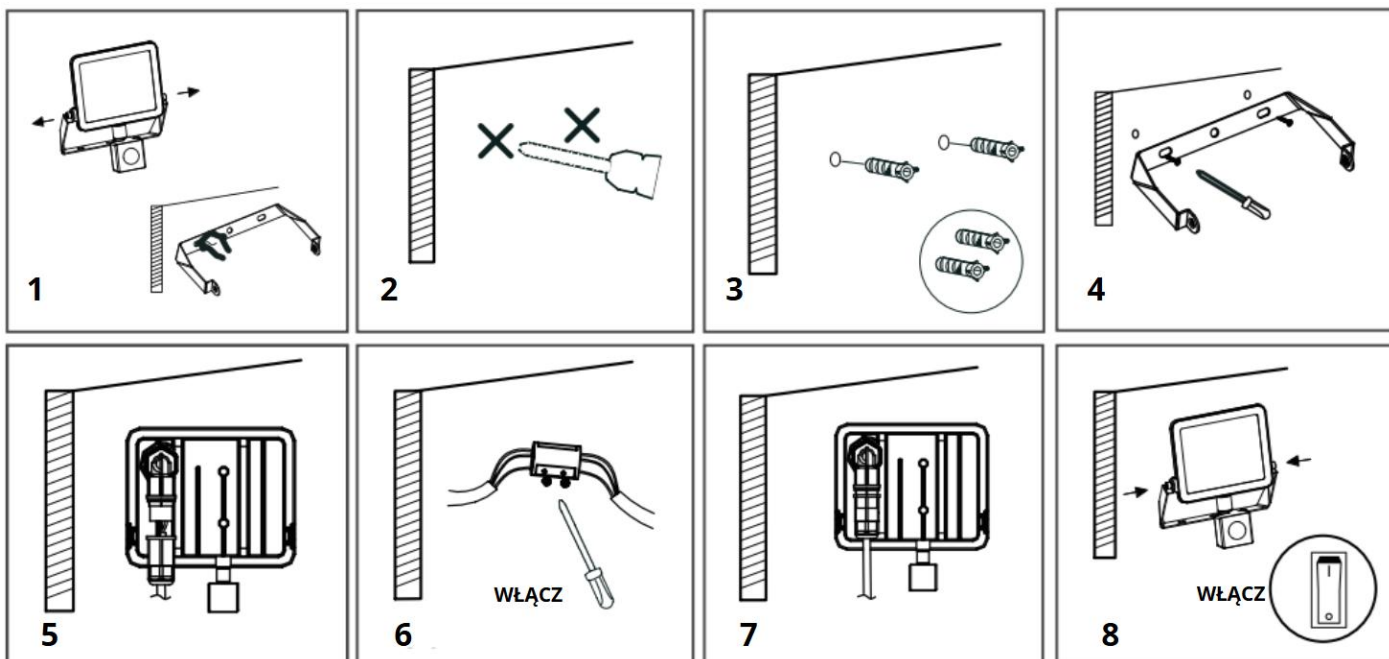


- Należy zapewnić właściwe uziemienie podczas całej instalacji.
- Wymienić każdą pękniętą osłonę ochronną. 
- Minimalna odległość od oświetlanych obiektów: 1m. 
- Do użytku zewnętrznego.
- Grozi porażeniem! 

UTYLIZACJA

Symbol przekreślonego kosza znajdujący się na urządzeniu oznacza, że wyrobu nim oznaczonego nie wolno wyrzucać wraz z innymi odpadami gospodarstwa domowego. Po zużyciu produkt należy oddać do punktu zbiórki odpadów urządzeń elektrycznych i elektronicznych lub zwrócić go sprzedawcy. Odpowiednia segregacja śmieci w celu późniejszej obróbki, odzysku lub zniszczenia przyczynia się do uniknięcia negatywnych efektów na środowisko i na zdrowie oraz umożliwia odzysk surowców, z których wykonano produkt. W celu uzyskania szczegółowych informacji dotyczących dostępnych punktów zbiórki odpadów należy zwrócić się do lokalnej służby oczyszczania lub do sklepu, gdzie produkt został zakupiony.

INSTALACJA



INSTRUKCJA INSTALACJI

1. Wyłączyć zasilanie. Przygotować docelowe miejsce instalacji.
2. Wywiercić otwory w powierzchni budynku za pomocą wiertarki udarowej.
3. Włożyć 2szt. kołka rozporowego.
4. Przymocować uchwyt.
5. Obrócić złącze w kierunku przeciwnym do ruchu wskazówek zegara i przeprowadzić kabel przez mufę kablową ze szybkozłączem.
6. Kabel jest podłączony do zacisku, przewód fazowy jest podłączony do L, przewód neutralny jest podłączony do N. Przewód uziemiający podłączony do (\oplus), dokręcić śrubę zacisku.
7. Obrócić złącze i wodoszczelną zaślepkę zgodnie z ruchem wskazówek zegara i zwrócić uwagę na fakt, że wodoszczelna nakrętka musi być dokręcona, w przeciwnym razie istnieje niebezpieczeństwo przecieku wody. Gumowa część zewnętrznego przewodu powinna wchodzić do wodoszczelnej zaślepki na więcej niż 15mm, w przeciwnym razie istnieje niebezpieczeństwo przecieku wody.
8. Włączyć zasilanie i przetestować lampę.

UWAGA: W celu utrzymania stopnia ochrony IP produktu, przepust kablowy/dławica powinna być zainstalowana od spodu.

FUNKCJE CZUJNIKA PIR

- Ustawienie LUX: Rozróżnia dzień i noc. Umożliwia regulację poziomu natężenia światła otoczenia. Może pracować w dzień i w nocy (pozycja „słońce” — maks.), lub tylko w nocy (pozycja „księżyc” — min.).
- Regulacja czułości (SENS): Niska czułość (zasięg detekcji ok. 2 m) przy ustawieniu pokrętła na „—”; wysoka czułość (zasięg detekcji ok. 10 m) przy ustawieniu na „+”.
- Regulacja czasu świecenia (Time-Delay): Po wykryciu kolejnego ruchu w czasie odliczania, czas świecenia jest naliczany od nowa. Czas można ustawić według potrzeb — od min. 7 ± 2 s (pokrętło na „—”) do maks. 7 ± 2 min (pokrętło na „+”).

FUNKCJA RĘCZNEGO PRZEŁĄCZANIA

- Naświetlacz posiada funkcję przełączania pomiędzy trybem czujnika ruchu, a trybem stałego świecenia.
- Aby włączyć tryb stałego świecenia — wyłącz zasilanie i włącz ponownie w ciągu 2 sekund. Lampa mignie, potwierdzając przełączenie.
- Aby powrócić do trybu czujnika — wyłącz zasilanie i włącz ponownie po 10 sekundach. Lampa zaświeci się na ok. 10 sekund i automatycznie wróci do trybu czujnika.

TEST

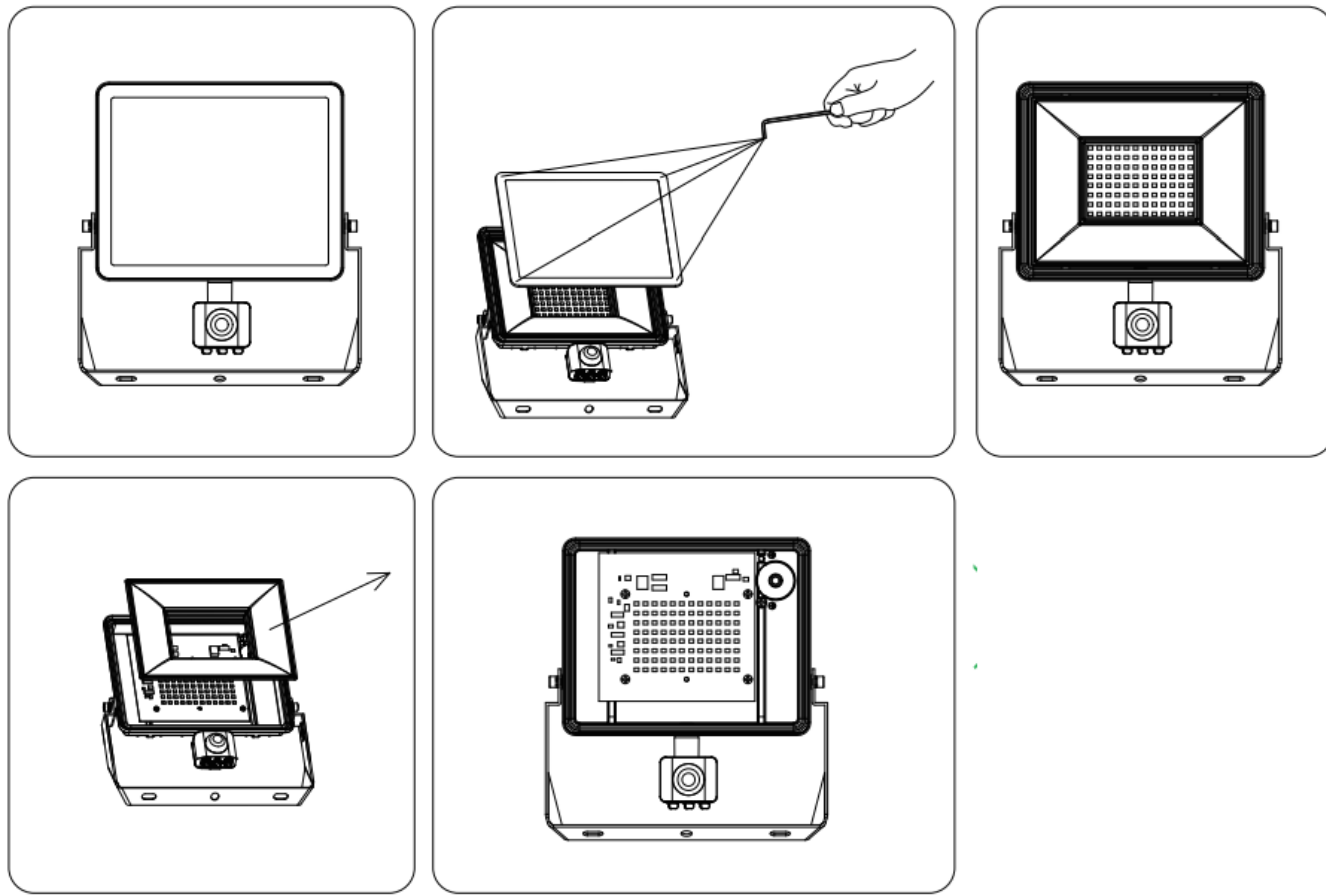
1. Ustaw pokrętło **TIME** na obudowie czujnika w pozycji „—” oraz pokrętło **LUX** w pozycji „☀️”.
2. Włącz zasilanie — lampa włączy się automatycznie. Jeśli nie wykryje ruchu, wyłączy się po czasie ustawionym na timerze. Przy minimalnym ustawieniu czas świecenia wyniesie ok. 7 ± 2 sekundy.
3. Ustaw pokrętło **LUX** na „🌙” i włącz białe światło — czujnik nie powinien włączyć lampy.
4. Ustaw pokrętło **TIME** w pozycji „+” i wyłącz białe światło. Po wykryciu ruchu lampa zaświeci się na ok. 7 ± 2 minuty, a następnie wyłączy.

UWAGA

- Należy odpowiednio ustawić wysokość i kąt montażu, aby zachować optymalny zasięg detekcji.
- Przy podłączaniu przewodów należy postępować zgodnie ze schematem, aby uniknąć uszkodzenia produktu.
- Przed czujnikiem nie powinny znajdować się przeszkody ani stale poruszające się obiekty, które mogłyby zakłócić detekcję.
- Nie instalować w miejscach o dużych wahaniamiach temperatury (np. przy klimatyzatorach itp.).

INSTRUKCJA DEMONTAŻU

(Wyłącznie dla zespołu nadzoru rynku)



Uwaga: Usunięcie źródła światła spowoduje unieważnienie gwarancji.

V-TAC Poland Sp. z o.o.,

NIP: 9721297319, ul. Obornicka 330, 60-689 Poznań

Back Office V-TAC Poland służy pomocą w każdej sprawie związanej z:

Zamówieniami i fakturami: zamowienia@vtac.com.pl,

Reklamacjami: serwis@vtac.com.pl,

Sprawami ogólnymi: bok@vtac.com.pl

RoHS

