



Panel ścienny RGB+W 4 strefowy - 230VAC czarny/biały

Cechy

- Cztery strefy do wykorzystania
- Sterowanie bezprzewodowe
- Montaż na puszkę fi60
- Możliwość sterowania za pomocą wi-fi
- Zastosowanie dla taśm RGB/W
- Dotykowy panel sterowniczy (szklany)
- Brak konieczności stosowania zasilacza
- Różne funkcje do wykorzystania



Opis

Panel ścienny RGB+W radiowy, to wielokolorowy sterownik w formie szklanego panelu ściennego, który umożliwia indywidualny dostęp do czterech stref. Komunikacja ze strefami odbywa się przy zastosowaniu radiowych odbiorników komunikujących się bezprzewodowo ze sterownikiem na określonej częstotliwości. Przeznaczony został do wielokolorowego oświetlenia LED z dodatkową barwą białą W (np. taśma RGB+W). Sterownik LED RGBW zasilany jest napięciem sieci 230VAC i przeznaczony do standardowej puszki fi60.

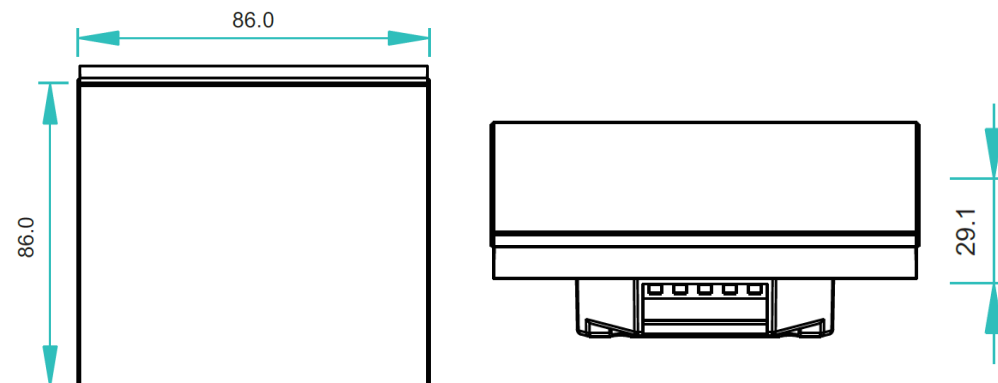
Profesjonalna seria sterowników, z której wywodzi się panel ścienny, zapewnia wysoką jakość wykonania oraz płynność sterowania wykorzystując przy tym sygnał PWM, który nie obciąża naszego wzroku. Dodatkowe funkcje takie jak sloty umożliwiające zapis ulubionych sekwencji czy wysterowanie jasności dla każdej z diod urozmaicają wielokolorową instalację LED.

Parametr techniczne

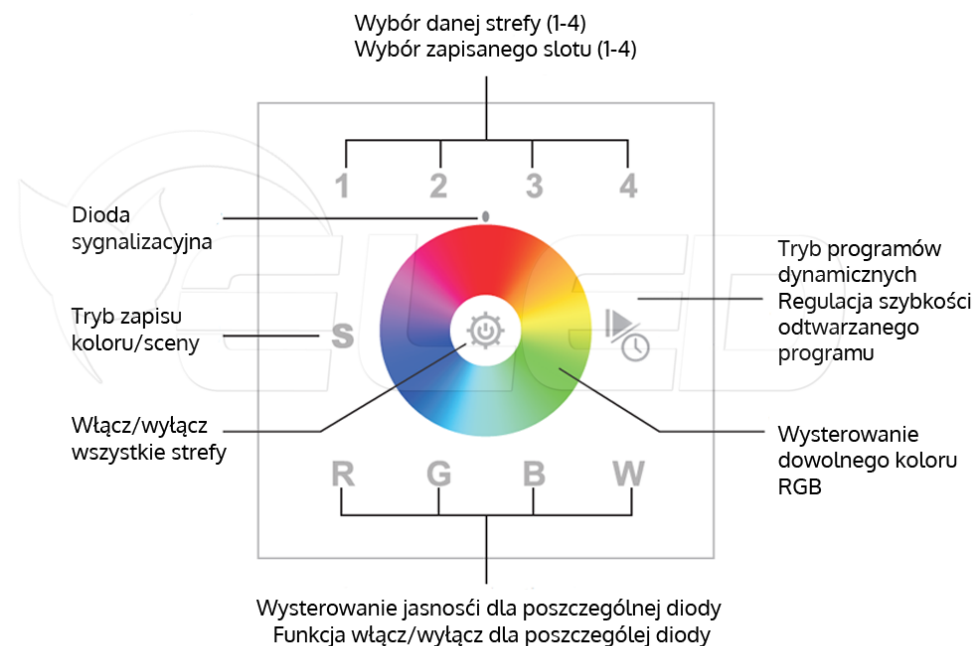
Nadajnik

Model	Zasilanie nadajnika	Ilość stref	Wymiary [mm]	Informacje dodatkowe
EDS-2820	100-240VAC	4	86mm x 86mm x 41mm	radiowo / wifi

Rysunek techniczny

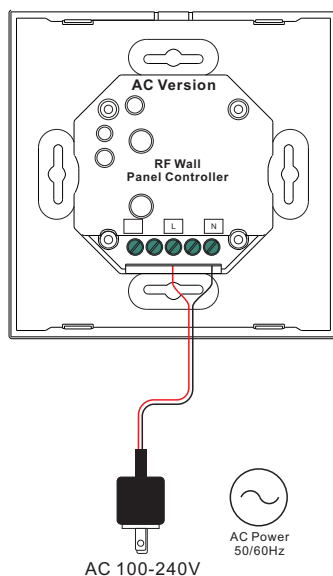


Opis przycisków

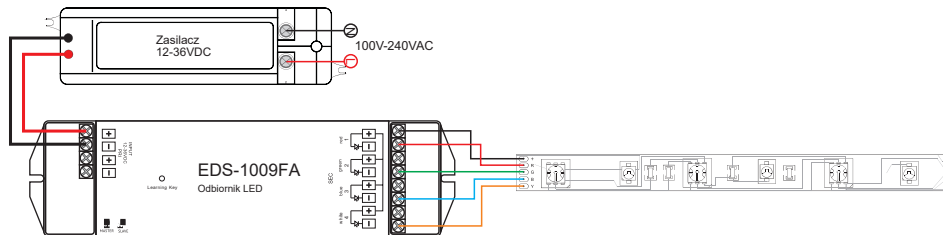


Schemat podłączenia

1) Schemat podłączenia dla panelu ściennego



2) Schemat podłączenie dla odbiornika



Obsługa sterownika

1) Uczenie kodu

- 1a) W pierwszej kolejności należy załączyć panel ścienny
- 1b) Po poprawnym podłączeniu odbiornika, należy na nim nacisnąć przycisk „Learning Key”
- 1c) Kolejno nacisnąć przycisk strefy do której ma zostać zaprogramowany odbiornik (1-4) na panelu
- 1d) Następnie należy dotknąć pola dotykowego odpowiadającego za zmianę kolorów (tarcza kolorów)
- 1e) Oświetlenie które zostało zaprogramowane powinno zamrugać i być gotowe do pracy

2) Rozprogramowanie kodu

- 2a) W pierwszej kolejności należy ustalić strefe na panelu, którą chcemy rozprogramować (1-4)
- 2b) Przytrzymać przycisk „Learning Key” na odbiorniku (powyżej 5 sekund)
- 2c) Oświetlenie które zostało rozprogramowane powinno raz zamrugać

3) Indywidualne sterowanie diodą (kanałem)

Krotkie naciśnięcie: Załączanie bądź wyłączanie jednego z kanałów (R/G/B/W)

Dłuższe naciśnięcie: Zmiana natężenia jasności dla poszczególnych kanałów R/G/B/W)

4) Zapisywanie oraz odczytywanie kolorów / scen

Aby zapisać swój ulubiony kolor bądź sekwencje należy:

- 4a) Wybrać strefe (1-4) i ustalić ulubiony kolor bądź sekwencje na panelu ściennym.
- 4b) Przytrzymać przez ponad 3 sekundy przycisk „S” tak by dioda sygnalizacyjna zmieniła kolor na niebiesko/różowy.
- 4c) W tym trybie należy dotknąć numeru danej strefy (1-4) tak by przypisać zapisaną sekwencje.

Aby odczytać swój ulubiony kolor bądź sekwencje należy:

- 4d) Nacisnąć krótko przycisk „S” oraz wybrać dany numer strefy (1-4) do której wcześniej został przypisany kolor bądź scena.

5) Sterowanie oświetleniem

Aby załączyć / wyłączyć oświetlenie:

- Jedna strefa:** wybierz daną strefe (1-4) i przytrzymaj ponownie pole by ją wyłączyć
- Wszystkie strefy:** naciśnij krótko środkowy przycisk odpowiadający załączaniu oraz wyłączaniu.

Aby ściemnić / rozjaśnić oświetlenie:

- Jedna strefa:** wybierz daną strefe (1-4) i przytrzymaj środkowy przycisk odpowiadający załączaniu bądź wyłączaniu

KARTA GWARANCYJNA

Przedmiot i zakres gwarancji

1. Gwarancja udzielana jest na okres 36 miesięcy od daty zakupu w przypadku zastosowania konsumenckiego oraz na 24 miesiące od daty zakupu w przypadku zakupu i zastosowania zawodowego lub porównywalnego z zawodowym. Okres gwarancji rozpoczyna się w momencie zakupu urządzenia przez pierwszego użytkownika, przy czym decydująca jest data na oryginalnym dowodzie zakupu.
2. W przypadku wystąpienia wad fizycznych urządzenia, TECH-SYSTEM zobowiązuje się w okresie gwarancyjnym do nieodpłatnej naprawy wadliwie działającego urządzenia lub jego podzespołu. TECH-SYSTEM może zdecydować, że zamiast naprawy wadliwie działającego urządzenia dokona jego wymiany na urządzenie wolne od wad; dokonanie wymiany nastąpi również na warunkach podanych niżej. Gwarancja obejmuje tylko wady powstałe z przyczyn tkwiących w urządzeniu, wyłącznie wady produkcyjne (wady ukryte), niewynikające z winy Nabywcy.
3. Zasięg terytorialny ochrony gwarancyjnej obejmuje teren Rzeczypospolitej Polskiej.
4. Gwarancja na sprzedawane urządzenie nie wyłącza, nie ogranicza ani nie zawiesza uprawnień Nabywcy wynikających z niezgodności urządzenia z umową oraz uprawnień Nabywcy wynikających z rękojmi (Dz.U. 2014 poz. 827) obowiązującej od 25.12.2014 r.
5. Podstawą rozpatrzenia reklamacji z tytułu gwarancji jest dowód zakupu oraz niniejsza karta gwarancyjna, która powinna być prawidłowo wypełniona tzn. powinna posiadać pieczętkę i podpis Instalatora wykonującego montaż urządzenia oraz podpis Nabywcy. W przypadku ich braku karta gwarancyjna jest nieważna.
6. Instalacja winna zostać zaprojektowana i wykonana zgodnie z zachowanymi normami i obowiązującym prawem.
7. Montaż urządzenia winna wykonać wyłącznie osoba posiadająca odpowiednie kwalifikacje, uprawnienia oraz umiejętności.
8. Nabywca zobowiązuje się do niezwłocznego poinformowania TECH-SYSTEM o wadliwości urządzenia. Zasady zgłoszenia określają niniejsze warunki gwarancji.
9. Nabywca zobowiązany jest do pisemnego zgłoszenia wadliwości urządzenia poprzez wypełnienie formularza reklamacyjnego znajdującego się na stronie internetowej http://www.eled.pl/reklamacje_i_gwarancje. Wypełniony formularz reklamacji wraz z kopią dowodu zakupu, oraz uzupełnioną kartą gwarancyjną należy załączyć do reklamowanego urządzenia i dostarczyć na adres podany na stronie internetowej http://www.eled.pl/reklamacje_i_gwarancje.
10. TECH-SYSTEM zobowiązuje się do naprawy, bądź wymiany wadliwego urządzenia w terminie do 14 dni od dnia dostarczenia tego urządzenia do TECH-SYSTEM. Wadliwy produkt może zostać wysłany na zewnętrzny serwis np. serwis producenta lub dystrybutora danego sprzętu, jeżeli serwis producenta/dystrybutora stwierdzi, że naprawa sprzętu wymaga dodatkowych ekspertyz, bądź wymiany ciężko dostępnych części, okres rozpatrywania zgłoszenia może zostać wydłużony do 28 dni roboczych.
11. Za szkody powstałe w wyniku użycia niezgodnego z przeznaczeniem oraz instrukcją obsługi, gwarant nie ponosi odpowiedzialności, a powstałe w ten sposób szkody nie mogą być podstawą do reklamacji oraz napraw gwarancyjnych.
12. Produkt podlega naprawie wyłącznie w serwisie u producenta, importera bądź dystrybutora. Po okresie gwarancyjnym produkt może być serwisowany przez osoby posiadające odpowiednie kwalifikacje oraz uprawnienia.
13. Sprzęt ze stwierdzoną przez Nabywcę wadą może zostać poddany przez serwis testom, mającym na celu stwierdzenie lub lokalizację wady. Jeżeli przeprowadzone testy nie potwierdzą istnienia stwierdzonej przez Nabywcę wady jak również nie wskażą na istnienie innej, nie stwierdzonej przez Nabywcę wady objętej gwarancją, gwarant poinformuje o tym fakcie Nabywcę.
14. Na wniosek serwisu Nabywca winien udostępnić całość dokumentacji technicznej i eksploatacyjnej związanej z zastosowaniem bądź eksploatacją urządzenia.
15. Jeżeli wymiana urządzenia na nowe nie jest możliwa, klientowi przysługuje możliwość wymiany na inne urządzenia o przybliżonych parametrach lub prawo zwrotu zapłaconej ceny.
16. TECH-SYSTEM nie ma obowiązku dostarczyć Nabywcy urządzenia zastępczego na czas naprawy gwarancyjnej.
17. W przypadku wymiany urządzenia na nowe potrąca się wartość brakujących, uszkodzonych lub niedostarczonych przez Nabywcę elementów urządzenia oraz brakujących akcesoriów stanowiących dodatkowe wyposażenie urządzenia.
18. Utrata uprawnień gwarancyjnych:
- Nabywca traci uprawnienia wynikające z niniejszej gwarancji w wyniku:
 - a) Wszelkich wad spowodowanych niewłaściwą instalacją urządzenia niezgodną z instrukcją obsługi.
 - b) Uszkodzeń w wyniku złej konserwacji, niewłaściwego przechowywania, narażenia na działanie środków chemicznych.
 - c) Uszkodzeń powstałych przez zastosowanie niewłaściwych zasilaczy bądź transformatorów.
 - d) Uszkodzeń mechanicznych spowodowanych niewłaściwym montażem.
 - e) Wszelkich wad spowodowanych poprzez demontowanie jakichkolwiek elementów urządzenia, samodzielną naprawę oraz ingerencję w rozwiązania konstrukcyjne produktu.
 - f) Uszkodzeń spowodowanych przez powódź, pożar, zalanie, uderzenie pioruna, zanieczyszczenia produktu, przepięcia, niewłaściwy dobór napięcia znamionowego.
 - g) Uszkodzeń spowodowanych poprzez niesprawną sieć energetyczną, bądź niesprawne zasilacze lub zabezpieczenia w instalacji elektrycznej.
 - h) Stwierdzenia uszkodzenia, naruszenia lub usunięcia numerów seryjnych, bądź innych oznaczeń identyfikujących urządzenie, albo zakrycia ich w jakikolwiek sposób uniemożliwiający identyfikację.
 - i) Naruszenia obowiązków wynikających dla Nabywcy z niniejszej gwarancji.
 - j) Braku podpisu i pieczęci instalatora urządzenia na niniejszej karcie gwarancyjnej.
 - k) Upływu okresu gwarancji.
 - l) Korzystania z urządzenia niezgodnie z jego przeznaczeniem
20. W sprawach nieuregulowanych w niniejszych warunkach gwarancji, znajdują zastosowanie odpowiednie przepisy kodeksu cywilnego o gwarancji jakości.

AKCEPTUJĘ WARUNKI POWYŻSZEJ GWARANCJI:

(Podpis Nabywcy)

Dystrybutor:

Tech-System Piotr Barczyk ul. Jurajska 37, Cieślin, 32-310 Klucze NIP: 637-207-19-33 www.eled.pl Tel. (32) 445 09 84

.....
Pieczęć i podpis Instalatora wykonującego montaż urządzenia