

PROFIL LED OMNI10 AC2 PLUS 1000 ALU.SUR.



do szpachlowania

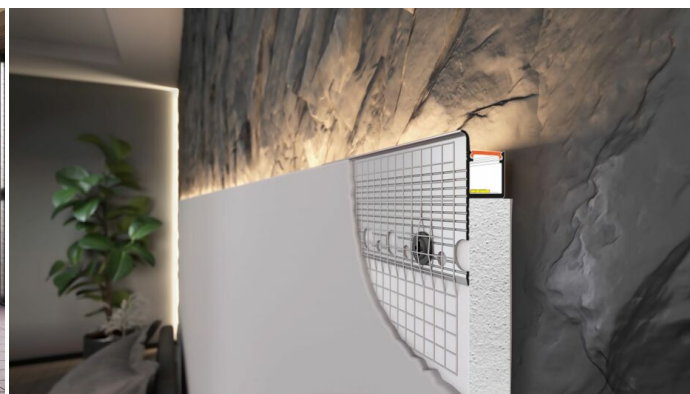
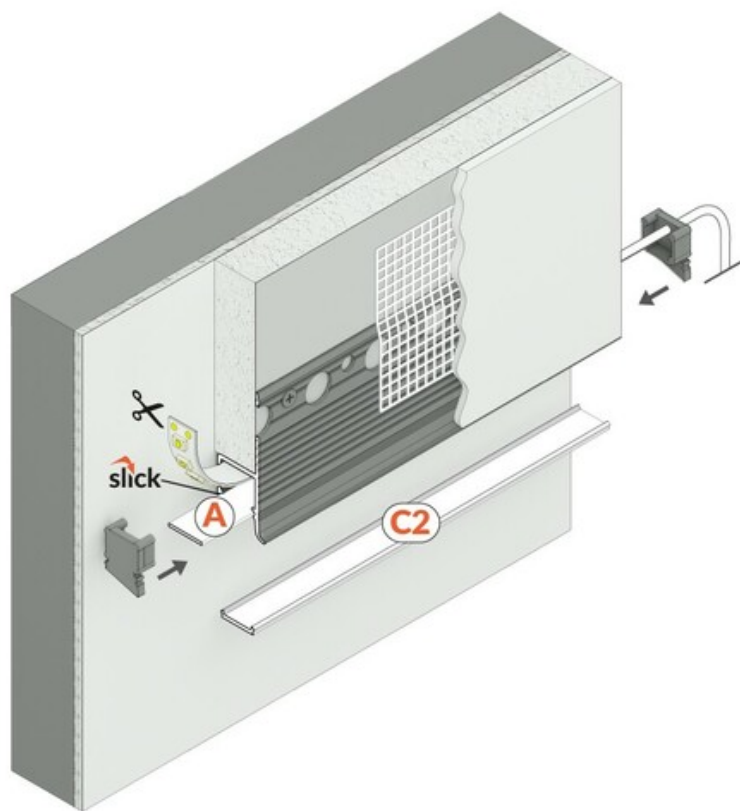


Architektoniczne



max 10 mm

	<ul style="list-style-type: none">oświetlenie dekoracyjne, niewidoczny profil i kloszprofil do wykończenia płyty kartonowo-gipsowej o minimalnej grubości 12,5 mmgniazdo Slick	<p>CE CE</p> <p>Wzory przemysłowe EU</p> <p>PL Wyprodukowane w Polsce</p>	<p>Kup produkt</p>
--	--	---	--------------------



TOPMET LIGHT KŁOSOWICZ WIŚNIEWSKI sp. z o.o.

Ostrowska 354 | 61-312 Poznań | POLAND

tel.: +48 61 872 75 00

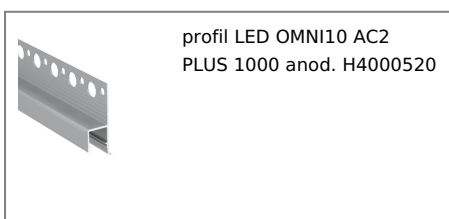
info@topmet.pl

data wygenerowania karty pdf: 08.10.2025

Informacje podstawowe

Indeks: H4000500 EAN: 5901597297796 Materiał: aluminium Kolor: aluminium surowe Długość [mm]: 1000 Szerokość [mm]: 14.3 Wysokość [mm]: 38.6 Waga [kg]: 0.18 Producent: TOPMET Kraj pochodzenia, wytworzenia: PL	Jednostka miary: szt. Wymiary opakowania jednostkowego [mm]: 1000 x 14,3 x 38,6 Opakowanie zbiorcze [szt]: 40 Typ opakowania zbiorczego: pakiet Waga produktu z opakowaniem zbiorczym [kg]: 7.2
--	---

DOSTĘPNE KOLORY

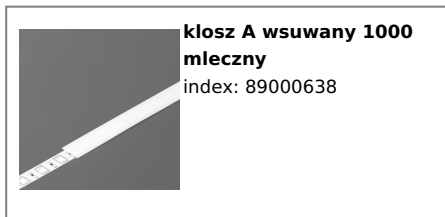
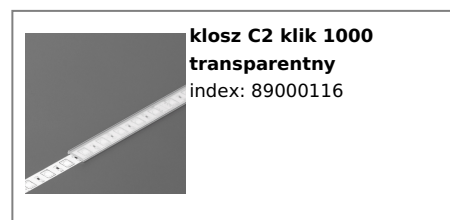


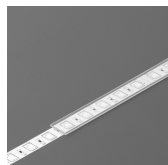
DOSTĘPNE WARIANTY

1000 mm, 2000 mm, 3000 mm, 4050 mm

Dopasowane elementy

KLOSZE DO PROFILI LED





klosz A wsuwany 1000
transparentny
index: 89000616

ZAŚLEPKI DO PROFILI LED



zaślepka OMNI10 szary
[20szt]
index: H4999922