

smartLEDs

S19-P SP23-P

INTELIGENTNY STEROWNIK SCHODOWY LED model PREMIUM

INSTRUKCJA UŻYTKOWNIKA v5.2.1

Kolorowa pełnoformatowa wersja pdf niniejszej instrukcji znajduje się na stronie internetowej smartleds.pl w zakładce DO POBRANIA. W zakładce DO POBRANIA znajduje się także obszerny poradnik „Instalacja schodowa typu fala świetlna” oraz przykładowy szczegółowy schemat montażowy takiej instalacji.



Zgodnie z przepisami Ustawy z dnia 29 lipca 2005r. o ZSEiE zabronione jest umieszczanie łącznie z innymi odpadami zużytego sprzętu oznakowanego symbolem przekreślonego kosza.

Użytkownik, chcąc pozbyć się sprzętu elektronicznego lub elektrycznego, jest obowiązany do oddania go do punktu zbierania zużytego sprzętu.

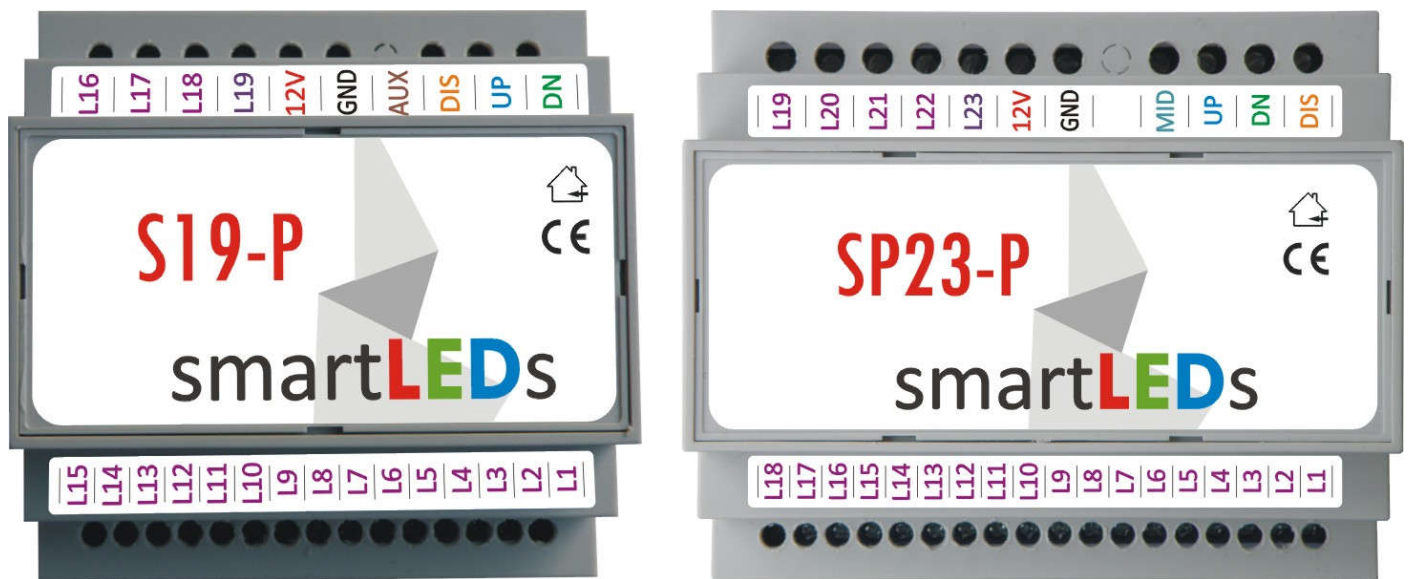
Powyższe obowiązki ustawowe zostały wprowadzone w celu ograniczenia ilości odpadów powstałych ze zużytego sprzętu elektrycznego i elektronicznego oraz zapewnienia odpowiedniego poziomu zbierania, odzysku i recyklingu. W sprzęcie nie znajdują się składniki niebezpieczne, które mają szczególnie negatywny wpływ na środowisko i zdrowie ludzi.

1 OPIS URZĄDZENIA

S19-P i SP23-P to mikroprocesorowe sterowniki wielopunktowego oświetlenia LED 12V/24V, przeznaczone do instalacji oświetlenia LED schodów (i innych ciągów komunikacyjnych) z oddzielnym sterowaniem każdą lampą, pełniące rolę inteligentnego włącznika oświetlenia. Urządzenie zapala kolejne lampy LED i po ustalonym czasie po kolei je gasi. W przypadku lamp ściemniających włączanie i gaszenie oświetlenia odbywa się stopniowo, płynnie, a w przypadku lamp nieściemniających – skokowo. Sterownik umożliwia również wykonanie delikatnego podświetlenia w stanie spoczynku (opcjonalnie) oraz automatyki ruchu i zmiernych. Sterownik SP23-P ma możliwość obsługi ruchu z półpiętra schodów.

S19-P i SP23-P to modele PREMIUM sterowników S19 i SP23, wyposażone w:

- rozbudowany konfigurator umożliwiający ustawienie 20 parametrów konfiguracyjnych, np. jasności świecenia i podświetlenia, płynności zapalania, czasów zapalania, świecenia i gaszenia, wyboru tempa zapalania, opcji ostrzegania przed zgaszeniem światła i wielu innych, co umożliwia pełne dostosowanie do potrzeb użytkownika.
- wbudowany wyłącznik zmiernych (blokujący działanie sterownika w dzień), z sondą światła z możliwością instalacji wewnątrz pomieszczeń.



Rys. 1 Modele sterowników S19-P i SP23-P z opisem wyprowadzeń

1.1 Wyprowadzenia

Wyprowadzenia sterowników zostały przedstawione na Rys. 1.

1.1.1 Zasilanie

Sterownik powinien być zasilany napięciem stałym SELV z zewnętrznego stabilizowanego zasilacza sieciowego o napięciu wyjściowym 8-24V DC i minimalnej wydajności prądowej 100mA. Zasilanie należy podawać na zaciski 12V (plus zasilania) i GND (masa, minus zasilania).

UWAGA! Należy stosować wyłącznie zasilacze oznaczone znakiem CE z separacją galwaniczną napięcia wyjściowego od napięcia sieci energetycznej.

1.1.2 Wejścia

Sterownik ma następujące wejścia sterujące: UP (ruch w górę) i DN (ruch w dół) oraz wejście blokujące działanie sterownika DIS (do podłączenia sondy wbudowanego wyłącznika zmierzchowego lub np. zewnętrznego przycisku, przełącznika, zegara lub automatu zmierzchowego). Sterownik S19-P ma dodatkowe wyprowadzenie sterujące AUX, które, w zależności od konfiguracji parametru **Wejście AUX**, może być wykorzystane do zapalania na stałe lub do synchronizacji blokowania dwóch (lub więcej) sterowników. Sterownik SP23-P ma dodatkowe wejście sterujące MID (ruch z półpiętra).

Na wejścia powinien być podawany bezpotencjałowy sygnał rozwarcia (poziom JEDEN) lub zwarcia do masy GND (poziom ZERO).

UWAGA! Do współpracy z S19-P i SP23-P nadają się wyłącznie zewnętrzne czujniki zmierzchowe i zegary oznaczone znakiem **CE** z wyjściami odseparowanymi galwanicznie od napięcia sieci zasilającej.

UWAGA! W sterowniku S19-P, w trybie normalnej pracy, stan ZERO wejścia UP jest sygnalizowany zapaleniem czerwonej diody sygnalizacyjnej na płycie sterownika, natomiast stan ZERO wejścia DN jest sygnalizowany zapaleniem zielonej diody sygnalizacyjnej.

1.1.3 Wyjścia lamp LED

S19-P ma 19, a SP23-P ma 23 wyjścia służące do sterowania lampami LED podłączonymi do sterownika. Do sterownika mogą być podłączane dowolne lampy LED zasilane ze źródła SELV napięciem stałym do 24V DC z separacją galwaniczną od napięcia sieci. Dopuszczalny pobór prądu przez jedną lampę (lub grupę lamp) wynosi 2A. Do wyjść lamp LED należy podłączać ujemny biegun (katodę) lamp LED.

Do wyjść sterownika można podłączać zarówno lampy LED ściemniające (płynne zapalenie/gaszenie lamp, delikatne podświetlenie lamp w stanie spoczynku), jak i nieściemniające (skokowe zapalenie/gaszenie lamp, brak podświetlenia).

Ostatnie wyjście (L19 w modelu S19-P i L23 w modelu SP23-P) może pełnić funkcję lampy Master (np. lampa ogólna lub podświetlenie poręczy), która jest zapalana jako pierwsza, a gaszona jako ostatnia. Jeżeli w sterowniku nie jest wykorzystywana maksymalna liczba wyjść, to również przedostatnie wyjście lamp LED (a więc odpowiednio L18 (dla S19-P) lub L22 (dla SP23-P)) może być wykorzystane jako dodatkowa lampa Master (identyczna w działaniu z podstawową lampą Master).

1.2 Konfigurator

Parametry S19-P i SP23-P mogą być konfigurowane za pomocą wbudowanego Konfiguratora (patrz rozdział 2).

1.3 Wbudowany wyłącznik zmierzchowy (WWZ)

Sterowniki S19-P i SP23-P (modele PREMIUM) posiadają wbudowany wyłącznik zmierzchowy. Po podłączeniu do wejścia DIS i masy GND sondy światła (dołączonej do sterownika) oraz ustawieniu wartości parametru **Wejście DIS** na odpowiedni poziom czułości wyłącznika zmierzchowego (do wyboru jest 10 wartości progów jasności, od S1 (najciemniej) do S10 (najjaśniej)), WWZ zostanie aktywowany i będzie blokował działanie sterownika w dzień. WWZ reaguje wyłącznie na trwałe zmiany jasności otoczenia sondy światła, ignorując pojawiające się fluktuacje i krótkotrwałe zmiany jasności. Sposób działania WWZ zapewnia także jego poprawne funkcjonowanie przy zainstalowaniu sondy światła w

obszarze działania sterownika (np. na schodach), co jest istotną zaletą wobec zewnętrznych automatów zmierzchowych, których sondy światła muszą być instalowane na zewnątrz pomieszczeń, w miejscu nieoświetlanym sztucznym światłem.

1.4 Opis działania sterownika

Normalnym stanem sterownika jest stan spoczynku, w którym żadne wejście nie jest aktywne. W stanie spoczynku lampy ściemnialne mogą być podświetlone lub wygaszone, natomiast lampy nieściemnialne są wygaszone. W stanie spoczynku sterownik oczekuje na pojawienie się aktywnego stanu albo na wejściu DIS (co powoduje wygaszenie podświetlenia i zablokowanie sterownika) albo na dowolnym wejściu sterującym UP, DN lub MID (co powoduje rozpoczęcie sekwencji świecenia).

Sekwencja świecenia składa się z następujących po sobie faz: zapalania, świecenia, ostrzegania (jeśli ustawione) i gaszenia.

1.4.1 Zapalanie lamp

Faza zapalania lamp polega na kolejnym zapaleniu poszczególnych lamp, w kolejności od pierwszej do ostatniej (w przypadku, gdy stan aktywny pojawił się na wejściu UP), od ostatniej do pierwszej (w przypadku, gdy stan aktywny pojawił się na wejściu DN) lub, tylko w sterowniku SP23, od półpiętra w dwóch kierunkach do pierwszej i ostatniej (w przypadku, gdy stan aktywny pojawił się na wejściu MID). Jeżeli, w czasie zapalania lamp, stan aktywny pojawi się także na innym wejściu, zapalanie lamp będzie realizowane dodatkowo z drugiej strony. W przypadku lamp ściemnialnych zapalanie lamp jest stopniowe i płynne, a w przypadku lamp nieściemnialnych - skokowe.

Lampa Master, jeśli została zdefiniowana, jest zapalana jako pierwsza (w zależności od konfiguracji, przed lub razem z pierwszą zapalaną lampą). Płynność rozjaśniania lamp (określona parametrem **Płynność**) może być ustawiana w szerokim zakresie: od skokowego do bardzo łagodnego rozjaśniania lamp.

1.4.2 Świecenie

W fazie świecenia wszystkie lampy są zapalone przez ustalony czas (parametr **Czas świecenia**). Faza świecenia zostanie przedłużona, jeżeli w trakcie sekwencji świecenia pojawi się stan aktywny na dowolnym wejściu sterującym.

1.4.3 Ostrzeganie

Po zakończeniu fazy świecenia, sterownik przechodzi od razu do fazy gaszenia lamp (jeśli Liczba ostrzeżeń jest równa 0) lub do fazy ostrzegania (jeśli parametr Liczba ostrzeżeń jest większy niż 0). Faza ostrzegania służy do zasygnalizowania, że za chwilę nastąpi zgaszenie światła. Składa się ona z ustalonej liczby akcji ostrzeżenie-oczekiwanie, na które składa się ostrzeżenie i następujące po nim oczekiwanie (przy zapalonych lampach) na reakcję użytkownika. Ostrzeżeniem może być krótkie przygaszenie wszystkich lamp (mrugnięcie), naprzemienne przygaszanie lamp parzystych i nieparzystych (migotanie) lub wahadłowo wędrujące przygaszenie jednej lub dwóch sąsiednich lamp.

1.4.4 Gaszenie lamp

Gaszenie lamp polega na ich ściemnieniu od pełnej jasności do wartości podświetlenia.

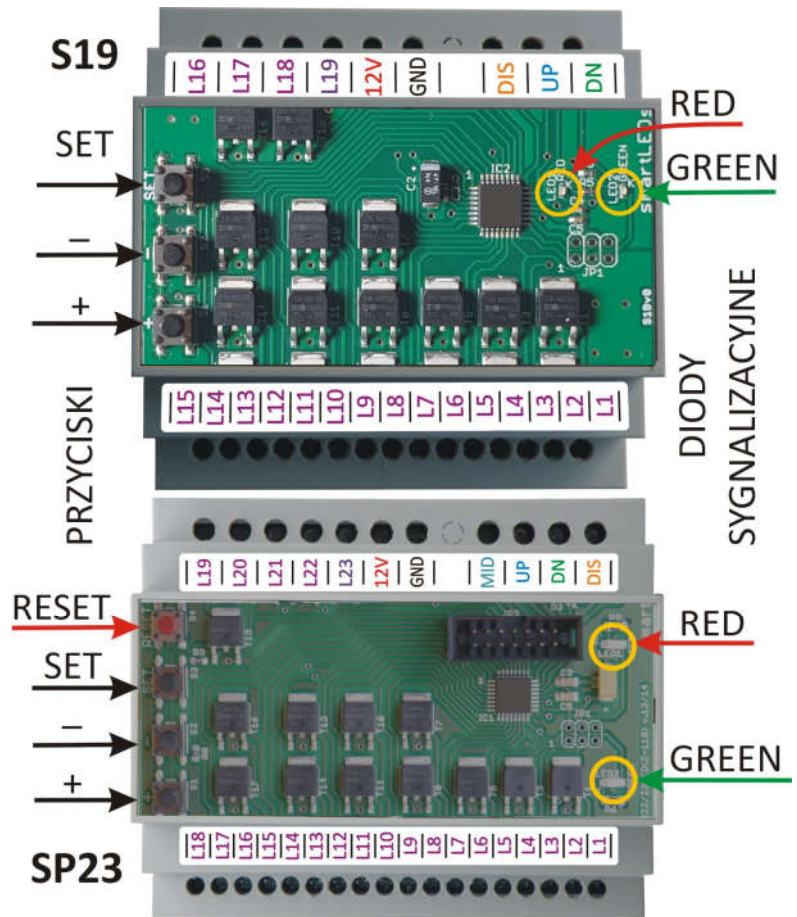
Faza gaszenia lamp jest odwrotna do fazy zapalania i polega na gaszeniu lamp w kolejności zgodnej z kolejnością ich zapalania lub odwrotnej (w zależności od ustawionego parametru **Kierunek gaszenia**). Lampa Master (jeśli jest ustawiona) jest gaszona na końcu (po ostatniej gaszonej lampie). Płynność ściemniania poszczególnych lamp jest taka sama jak płynność rozjaśniania i jest określona parametrem **Płynność**.

2 INSTRUKCJA KONFIGURACJI

2.1 Wprowadzenie

Do konfiguracji sterownika służy wbudowany Konfigurator, pokazany na Rys. 2.

Wbudowany Konfigurator posiada przycisk RESET (SP23-P, do zerowania sterownika), 3 przyciski konfiguracyjne (SET, „+” i „-”) do ustawiania konfiguracji oraz 2 diody sygnalizacyjne LED: czerwoną (RED) i zieloną (GREEN). Przycisk SET służy do przechodzenia do kolejnych kroków konfiguracji lub do wyjścia z trybu *Konfiguracji*. Przyciski „+” i „-” służą do zmiany wartości ustawianego parametru („+” zmienia wartość na następną, „-” – na poprzednią).



Rys. 2 Wbudowany Konfigurator

2.2 Rozpoczęcie konfiguracji

Aby rozpocząć konfigurację, należy wykonać podane niżej kroki 1-2-3 (sterownik SP23-P) lub kroki 1-3 (sterownik S19-P).

2.2.1 Uzyskanie dostępu do wbudowanego Konfiguratora

Aby uzyskać dostęp do konfiguratora, należy:

1. otworzyć obudowę sterownika (zdejmując przednią płytkę obudowy)

UWAGA! Płytkę elektroniki jest wrażliwa na ładunki elektrostatyczne, które mogą uszkodzić sterownik. Przed rozpoczęciem otwierania sterownika należy rozładować nagromadzone ładunki, dotykając ręką uziemionego przedmiotu. Należy także zachować szczególną ostrożność (chronić przed obcym napięciem, zwarciami, zalaniem itp.), aby nie uszkodzić sterownika.

2.2.2 Restart sterownika (tylko SP23-P)

2. wykonać restart sterownika, krótko naciskając przycisk RESET (obie diody sygnalizacyjne RED i GREEN zapalą się na czas ok. 3s; w tym czasie należy wykonać krok 3).

UWAGA! Ze względu na utrudniony dostęp, do naciskania przycisków może być konieczne posłużenie się długim, ostro zakończonym przedmiotem typu ołówek lub wykałaczką (nie może to być przedmiot przewodzący prąd, np. metalowy).

2.2.3 Przełączenie sterownika w tryb Konfiguracji

3. przełączyć sterownik w tryb *Konfiguracji*; w tym celu należy wcisnąć przycisk SET (w przypadku sterownika S19-P w dowolnym momencie, natomiast w przypadku sterownika SP23-P niezwłocznie po puszczeniu przycisku RESET) i przytrzymać wciśnięty SET do momentu, gdy obie diody sygnalizacyjne zaczną szybko mrugać (ok. 4s); gdy to nastąpi, należy puścić przycisk SET.

UWAGA! W trybie *Konfiguracji* lampy LED w sterowniku SP23-P mogą znajdować się w przypadkowym stanie.

2.3 Ustawianie parametrów konfiguracyjnych

Parametry konfiguracyjne sterownika są przechowywane w pamięci nieulotnej (także po wyłączeniu zasilania). Sterownik jest dostarczany z odpowiednio dobranymi standardowymi wartościami parametrów konfiguracyjnych (patrz Tabela 1) i może być użytkowany bez ich zmiany.

Ustawianie wartości parametrów odbywa się zgodnie z Tabelą 1.

Konfigurację modeli PREMIUM wykonuje się w pętli składającej się z 19 (S19-P) lub 20 (SP23-P) kroków. W każdym z kolejnych 19 (20) kroków można ustawić jeden parametr, a w ostatnim kroku (20. lub 21.) należy podjąć decyzję albo o powrocie na początek pętli konfiguracyjnej albo o zakończeniu konfiguracji (z zapisaniem nowej konfiguracji, z rezygnacją zapisania nowej konfiguracji bądź z przywróceniem ustawień fabrycznych).

W każdym kroku Konfigurator wyświetla, za pomocą diod sygnalizacyjnych, numer aktualnie ustawianego parametru i aktualną wartość tego parametru. Wartości te są wyświetlane za pomocą powtarzających się serii błysków. Numer aktualnie ustawianego parametru jest wyświetlany przez liczbę błysków diody RED w serii (wielokrotnie powtarzanej), natomiast wartość aktualnie ustawianego parametru jest wskazywana, w tym samym czasie (niezależnie od błysków diody RED), przez liczbę błysków diody GREEN w serii (również wielokrotnie powtarzanej), zgodnie z Tabelą 1. Dla przykładu, 1 błysk w serii dla diody RED oznacza, że ustawiany parametr to **Liczba lamp** (parametr nr 1), a 16 błysków w serii dla diody GREEN oznacza, że aktualna liczba lamp to 16. Do zmiany wartości parametrów służą przyciski „+” (następna wartość z tabeli) oraz „-” (poprzednia wartość z tabeli). Po ustawieniu wartości danego parametru (a także wtedy, gdy nie chcemy zmieniać tego parametru), przechodzimy do kolejnego kroku poprzez krótkie (<2s) naciśnięcie przycisku SET.

Przejście do ostatniego, (20. lub 21.) kroku pętli jest sygnalizowane zapaleniem na stałe diody RED. Możliwe są następujące scenariusze dalszego postępowania:

- powrót na początek pętli konfiguracji, do pierwszego kroku, w celu ponownego przejścia wszystkich kroków i poprawienia wprowadzonych zmian – poprzez krótkie (< 2s) naciśnięcie przycisku SET.
- wybór wartości parametru **Decyzja?** (przyciskami „+” i „-”) i wyjście z trybu *Konfiguracji* - poprzez długie naciśnięcie (>4s) przycisku SET. Wybór wartości ZAPISZ spowoduje zapamiętanie nowej konfiguracji w pamięci nieulotnej sterownika. Wybór wartości REZYGNUJ oznacza rezygnację z

zapisania wprowadzonych zmian i spowoduje powrót do wcześniejszej konfiguracji. Wybór wartości PRZYWRÓĆ oznacza, że sterownik wyjdzie z trybu Konfiguracji przywracając konfigurację fabryczną.

UWAGA! Każdorazowe krótkie (<2s) naciśnięcie przycisku SET powoduje przejście do następnego kroku.

UWAGA! Długie naciśnięcie (>4s) przycisku SET (dla dowolnego kroku różnego od **Decyzja?**), wciśnięcie przycisku RESET lub wyłączenie zasilania powoduje wyjście z trybu konfiguracji bez zapamiętania wprowadzonych zmian.

UWAGA! Za pomocą wbudowanego konfiguratora można ustawić tylko wartości z Tabeli 1 lub 2.

UWAGA! Wciśnięcie „+”, gdy wyświetlana jest ostatnia wartość, spowoduje wyświetlenie pierwszej wartości, natomiast wciśnięcie „-”, gdy wyświetlana jest pierwsza wartość, spowoduje wyświetlenie ostatniej wartości.

UWAGA! Sterownik porzuci tryb Konfiguracji (bez zapisywania nowej konfiguracji), jeśli przez ok. 30 min. nie zostanie wciśnięty żaden przycisk.

UWAGA! Wyjście z trybu Konfiguracji z zapamiętaniem nowych parametrów jest możliwe wyłącznie w ostatnim kroku konfiguracji (**Decyzja?**) przy ustawionej wartości ZAPISZ.

2.4 Parametry modelu PREMIUM ustawiane za pomocą wbudowanego Konfiguratora

UWAGA! Zmiana parametrów oznaczonych jako [zaawansowane] w sposób istotny wpływa na funkcjonowanie sterownika, dlatego też zaleca się dokonywanie zmiany tych parametrów w sposób ostrożny i przemyślany.

2.4.1 Liczba lamp

Liczba wszystkich sterowanych lamp LED (łącznie z lampą Master).

2.4.2 Liczba lamp 1. poziomu schodów (tylko SP23-P)

Liczba lamp LED pierwszego poziomu schodów (do półpiętra).

UWAGA! W przypadku zastosowania sterownika SP23-P do schodów bez wyjścia na półpiętrze, należy ustawić ten parametr na tę samą wartość, co parametr **Liczba lamp**.

2.4.3 Lampa Master

Ustalenie, czy ostatnia lampa jest lampą Master, czy lampa Master jest ściemnialna oraz czy lampa Master ma być zapalana przed pierwszą zapalaną lampą, czy też razem z pierwszą zapalaną lampą.

2.4.4 Liczba ostrzeżeń

Liczba wystąpień akcji ostrzeżenie-oczekiwanie w sekwencji; 0 oznacza brak ostrzeżeń.

2.4.5 Typ ostrzeżeń

Sposób sygnalizacji ostrzeżeń o zbliżającym się końcu sekwencji świecenia.

2.4.6 Typ kroku

Ustalenie tempa zapalania i gaszenia kolejnych lamp LED.

2.4.7 Kierunek gaszenia

Kolejność gaszenia lamp LED.

2.4.8 Płynność

Płynność rozjaśniania/ściemniania lamp. Parametr **Płynność** decyduje o efekcie wizualnym rozjaśniania/gaszenia: niskie poziomy płynności dają efekt energicznego rozjaśniania/ściemniania, natomiast wysokie poziomy płynności dają efekt łagodnego rozjaśniania/ściemniania. Do wyboru jest 7 poziomów płynności. W przypadku lamp nieściemnialnych wymagane jest ustawienie

poziomu 0. W takim przypadku nie ma podświetlenia, a zapalenie i gaszenie lamp odbywa się skokowo.

2.4.9 **Jasność**

Jasność świecenia zapalonych lamp LED.

UWAGA! W czasie ustawiania tego parametru w SP23-P, lampy L1 i L2 świecą z jasnością odpowiadającą odpowiednio parametrom **Jasność (L1)** i **Podświetlenie (L2)**.

2.4.10 **Podświetlenie**

Jasność podświetlenia lamp LED w stanie spoczynku, określana jako procent jasności ustawionej parametrem **Jasność**.

UWAGA! W czasie ustawiania tego parametru w SP23-P, lampy L1, L2 świecą z jasnością odpowiadającą odpowiednio parametrom **Podświetlenie (L1)** i **Jasność (L2)**.

2.4.11 **Jasność Master**

Jasność świecenia zapalanej lampy Master.

UWAGA! W czasie ustawiania parametru **Jasność Master** w SP23-P, ostatnia lampa (L23) świeci z jasnością odpowiadającą temu parametrowi.

2.4.12 **Podświetlenie Master**

Podświetlenie w stanie spoczynku lampy Master (procent jasności ustawionej parametrem **Jasność Master**).

UWAGA! W czasie ustawiania parametru **Podświetlenie Master** w SP23-P, ostatnia lampa (L23) świeci z jasnością odpowiadającą temu parametrowi.

UWAGA! Można ustawić **Podświetlenie Master** na tę samą wartość, co **Jasność Master**. W przypadku lamp nieściemniających **Podświetlenie Master** można ustawić na wartość 0 lub maksymalną.

2.4.13 **Czas zapalania**

Czas pomiędzy rozpoczęciem zapalania pierwszej i ostatniej zapalanej lampy.

2.4.14 **Czas świecenia**

Czas trwania fazy świecenia lamp LED w nieprzedłużanej sekwencji.

2.4.15 **Czas ostrzeżenia**

Czas trwania pojedynczego ostrzeżenia.

2.4.16 **Czas oczekiwania**

Czas trwania oczekiwania na ewentualną reakcję użytkownika po pojedynczym ostrzeżeniu.

2.4.17 **Czas gaszenia**

Czas pomiędzy rozpoczęciem gaszenia pierwszej i ostatniej gaszonej lampy.

2.4.18 **Poziom aktywny [zaawansowane]**

Poziom (ZERO lub JEDEN) na wejściach sterujących i blokującym traktowany jako aktywny.

UWAGA! Wejście niepodłączone ma wartość JEDEN. Ustawienie tego parametru na JEDEN przy niepodłączonym wejściu skutkuje ciągłym stanem aktywnym.

2.4.19 **Wejście DIS [zaawansowane]**

Sposób traktowania stanu aktywnego na wejściu DIS. Możliwe wartości: BLOKUJ, ODBLOKUJ, PRZERZUCAJ oraz S1 do S10. Wybranie wartości S1 do S10 aktywuje funkcję wbudowanego wyłącznika zmierzchowego. Wartości S1 (najciemniej) do S10 (najjaśniej) służą do określenia progu

jasności otoczenia sondy światła podłączonej do wejścia DIS, przy której wbudowany wyłącznik zmierzchowy będzie blokował działanie sterownika.

UWAGA! Ustawienie tego parametru na wartość S1 do S10 przy niepodłączonej sondzie światła spowoduje brak blokady działania sterownika w dzień.

UWAGA! Do poprawnej pracy wbudowanego wyłącznika zmierzchowego (wybrane wartości S1 do S10) niezbędne jest podłączenie do wejścia DIS dołączonej do sterownika sondy światła.

UWAGA! Ustawienie parametru na wartość PRZERZUCAJ pozwala na sterowanie wejściem DIS za pomocą przycisków chwilowych typu dzwonkowego. Przy takim ustawieniu, po włączeniu zasilania, sterownik startuje od stanu nieaktywnego wejścia DIS.

UWAGA! Domyślne ustawienia **Poziom aktywny** oraz **Wejście DIS** zapewniają poprawne działanie sterownika przy niepodłączonym wejściu DIS.

2.4.20 Wyprowadzenie AUX [zaawansowane]

Funkcja realizowana przez wyprowadzenie AUX. Możliwe wartości: WEJŚCIE ON, WYJŚCIE BLK. Wartość WEJŚCIE ON aktywuje funkcję zapalania na stałe za pomocą wyłącznika (lub 2 łączników schodowych) podłączonego do wyprowadzenia AUX. Wartość WYJŚCIE BLK zmienia wyprowadzenie AUX na wyjście, za pomocą którego można blokować inne sterowniki smartLEDs w tym samym momencie, gdy ten sterownik jest blokowany, np. za pomocą wbudowanego wyłącznika zmierzchowego.

2.4.21 Wydłużona filtracja wejść [zaawansowane]

Parametr pozwala na zwiększenie odporności wejść sterownika na zakłócenia, poprzez wydłużenie czasu filtracji wejść.

UWAGA! Standardowo, sterownik stwierdza zmianę stanu wejścia, jeśli nowy stan trwa nieprzerwanie przez co najmniej 0,1s. Przy wydłużonej filtracji wejść sterownik stwierdza zmianę dopiero po czasie trwania nowego sygnału nieprzerwanie przez 0,4s.

2.4.22 Decyzja?

Ostatni krok pętli konfiguracyjnej. Krótkie (<2s) naciśnięcie przycisku SET powoduje powrót do początku pętli konfiguracji. Długie (>4s) naciśnięcie przycisku SET powoduje wyjście z trybu Konfiguracji. Wybór opcji ZAPISZ i długie naciśnięcie przycisku SET oznacza, że sterownik wyjdzie z trybu Konfiguracji zapisując nową konfigurację. Wybór opcji REZYGNUJ i długie naciśnięcie przycisku SET oznacza, że sterownik wyjdzie z trybu Konfiguracji bez zapisywania nowej konfiguracji (nastąpi powrót do ustawień sprzed rozpoczęcia konfiguracji). Wybór opcji PRZYWRÓĆ i długie naciśnięcie przycisku SET oznacza, że sterownik wyjdzie z trybu Konfiguracji przywracając konfigurację fabryczną.

UWAGA! Zatwierdzenie wybranego sposobu wyjścia z trybu Konfiguracji odbywa się poprzez przytrzymanie wciśniętego przycisku SET przez czas >4s (do czasu wygaszenia obu diod sygnalizacyjnych).

Tabela 1. Konfiguracja S19-P i SP23-P za pomocą wbudowanego Konfiguratora (wartości domyślne zostały **wytłuszczone i podkreślone**)

Parametr	Wartość	Dioda RED (liczba błysków)		Dioda GREEN (liczba błysków)	Znaczenie
		S19-P	SP23-P		
Rozpoczęcie		szybko mruga	szybko mruga		wcisnąć i przytrzymać przycisk SET

konfiguracji		dopóki puszczoney SET		dopóki puszczoney SET	aż obie diody zaczną szybko mrugać (przez czas >4s)
Liczba lamp					
	3	1	1	3	3 lampy
	4	1	1	4	4 lampy
	...	1	1	...	
	18	1	1	18	18 lamp
	19	1	1	19	19 lamp (wart. domyślna S19)
	...	-	1	...	
	23	-	1	23	23 lampy (wart. domyślna SP23)
Liczba lamp 1. poziomu schodów					nie więcej niż całkowita liczba lamp
	1	-	2	1	1 lampa
	2	-	2	2	2 lampy
	...	-	2	...	
	23	-	2	23	23 lampy
Lampa Master					
	NIE	2	3	nie błyska	nie ma lampy Master
	ŚCIEM-R	2	3	1	Master ściemnialna zapalana razem z pierwszą lampą
	ŚCIEM-W	2	3	2	Master ściemnialna zapalana przed pierwszą lampą
	SKOK-R	2	3	3	Master nieściemnialna zapalana razem z pierwszą lampą
	SKOK-W	2	3	4	Master nieściemnialna zapalana przed pierwszą lampą
Liczba ostrzeżeń					
	0	3	4	nie błyska	brak ostrzeżeń
	1	3	4	1	1 ostrzeżenie
	2	3	4	2	2 ostrzeżenia
	3	3	4	3	3 ostrzeżenia
	4	3	4	4	4 ostrzeżenia
	5	3	4	5	4 ostrzeżeń
	6	3	4	6	6 ostrzeżeń
	7	3	4	7	7 ostrzeżeń
Typ ostrzeżeń					
	MRUGNIJ	4	5	nie błyska	przygaszenie wszystkich lamp
	PIKO	4	5	1	bardzo szybkie migotanie
	NANO	4	5	2	szybkie migotanie
	MIKRO	4	5	3	średnio szybkie migotanie
	MILI	4	5	4	wolne migotanie
	BUJAJ	4	5	5	wahadłowe wygaszanie jednej lampy
	HUŚTAJ	4	5	6	wahadłowe wygaszanie dwóch lamp
Typ kroku					
	ZWALNIA	5	6	nie błyska	tempo zapalania/gaszenia kolejnych lamp zwalnia
	STAŁY	5	6	1	tempo zapalania/gaszenia kolejnych lamp jest stałe
	PRZYSPIESZA	5	6	2	tempo zapalania/gaszenia kolejnych lamp przyspiesza
Kierunek gaszenia					
	WSTECZ	6	7	nie błyska	gaszenie w przeciwnym kierunku niż zapalenie
	ZGODNY	6	7	1	gaszenie w tym samym kierunku

					co zapalenie
Płynność					
	0	7	8	nie błyska	lampy nieściemniające
	1	7	8	1	energiczne rozjaśnianie
	2	7	8	2	
	3	7	8	3	
	4	7	8	4	łagodne rozjaśnianie
	<u>5</u>	7	8	<u>5</u>	
	6	7	8	6	
	7	7	8	7	bardzo łagodne rozjaśnianie
Jasność					
	10%	8	9	3	10% pełnej jasności
	20%	8	9	4	20% pełnej jasności
	30%	8	9	5	30% pełnej jasności
	40%	8	9	6	40% pełnej jasności
	50%	8	9	7	50% pełnej jasności
	60%	8	9	8	60% pełnej jasności
	70%	8	9	9	70% pełnej jasności
	80%	8	9	10	80% pełnej jasności
	90%	8	9	11	90% pełnej jasności
	<u>100%</u>	8	9	<u>12</u>	100% pełnej jasności
Podświetlenie					
	0%	9	10	nie błyska	brak podświetlenia
	<u>2%</u>	9	10	<u>1</u>	2% pełnej jasności
	5%	9	10	2	5% pełnej jasności
	10%	9	10	3	10% pełnej jasności
	20%	9	10	4	20% pełnej jasności
	30%	9	10	5	30% pełnej jasności
	40%	9	10	6	40% pełnej jasności
	50%	9	10	7	50% pełnej jasności
	60%	9	10	8	60% pełnej jasności
	70%	9	10	9	70% pełnej jasności
	80%	9	10	10	80% pełnej jasności
	90%	9	10	11	90% pełnej jasności
Jasność Master					
	10%	10	11	3	10% pełnej jasności
	20%	10	11	4	20% pełnej jasności
	30%	10	11	5	30% pełnej jasności
	40%	10	11	6	40% pełnej jasności
	50%	10	11	7	40% pełnej jasności
	60%	10	11	8	60% pełnej jasności
	70%	10	11	9	70% pełnej jasności
	80%	10	11	10	80% pełnej jasności
	90%	10	11	11	90% pełnej jasności
	<u>100%</u>	10	11	<u>12</u>	100% pełnej jasności
Podświetlenie Master					
	<u>0%</u>	11	12	<u>nie błyska</u>	brak podświetlenia
	2%	11	12	1	2% pełnej jasności
	5%	11	12	2	5% pełnej jasności
	10%	11	12	3	10% pełnej jasności
	20%	11	12	4	20% pełnej jasności
	30%	11	12	4	30% pełnej jasności
	40%	11	12	6	40% pełnej jasności

	50%	11	12	7	40% pełnej jasności
	60%	11	12	8	60% pełnej jasności
	70%	11	12	9	70% pełnej jasności
	80%	11	12	10	80% pełnej jasności
	90%	11	12	11	90% pełnej jasności
	100%	11	12	12	100% pełnej jasności
Czas zapalania					
	0s	12	13	nie błyska	zapalenie równoczesne
	0,4s	12	13	1	czas zapalania: 0,4s
	1s	12	13	2	czas zapalania: 1s
	2s	12	13	3	czas zapalania: 2s
	3s	12	13	4	czas zapalania: 3s
	4s	12	13	5	czas zapalania: 4s
	6s	12	13	6	czas zapalania: 6s
	9s	12	13	7	czas zapalania: 9s
	12s	12	13	8	czas zapalania: 12s
	18s	12	13	9	czas zapalania: 18s
	24s	12	13	10	czas zapalania: 24s
Czas świecenia					
	0s	13	14	nie błyska	brak fazy świecenia
	4s	13	14	1	czas świecenia: 4s
	10s	13	14	2	czas świecenia: 10s
	20s	13	14	3	czas świecenia: 20s
	30s	13	14	4	czas świecenia: 30s
	40s	13	14	5	czas świecenia: 40s
	60s	13	14	6	czas świecenia: 1min.
	90s	13	14	7	czas świecenia: 1,5min.
	120s	13	14	8	czas świecenia: 2min.
	180s	13	14	9	czas świecenia: 3min.
	240s	13	14	10	czas świecenia: 4min.
Czas ostrzeżenia					
	0s	14	15	nie błyska	brak ostrzeżenia
	0,4s	14	15	1	czas ostrzeżenia: 0,4s
	1s	14	15	2	czas ostrzeżenia: 1s
	2s	14	15	3	czas ostrzeżenia: 2s
	3s	14	15	4	czas ostrzeżenia: 3s
	4s	14	15	5	czas ostrzeżenia: 4s
	6s	14	15	6	czas ostrzeżenia: 6s
	9s	14	15	7	czas ostrzeżenia: 9s
	12s	14	15	8	czas ostrzeżenia: 12s
	18s	14	15	9	czas ostrzeżenia: 18s
	24s	14	15	10	czas ostrzeżenia: 24s
Czas oczekiwania					
	0s	15	16	nie błyska	brak oczekiwania
	0,4s	15	16	1	czas oczekiwania: 0,4s
	1s	15	16	2	czas oczekiwania: 1s
	2s	15	16	3	czas oczekiwania: 2s
	3s	15	16	4	czas oczekiwania: 3s
	4s	15	16	5	czas oczekiwania: 4s
	6s	15	16	6	czas oczekiwania: 6s
	9s	15	16	7	czas oczekiwania: 9s
	12s	15	16	8	czas oczekiwania: 12s
	18s	15	16	9	czas oczekiwania: 18s
	24s	15	16	10	czas oczekiwania: 24s

Czas gaszenia					
	0s	16	17	nie błyska	gaszenie równoczesne
	0,4s	16	17	1	czas gaszenia: 0,4s
	1s	16	17	2	czas gaszenia: 1s
	2s	16	17	3	czas gaszenia: 2s
	3s	16	17	4	czas gaszenia: 3s
	4s	16	17	5	czas gaszenia: 4s
	6s	16	17	6	czas gaszenia: 6s
	9s	16	17	7	czas gaszenia: 9s
	12s	16	17	8	czas gaszenia: 12s
	18s	16	17	9	czas gaszenia: 18s
	24s	16	17	10	czas gaszenia: 24s
Poziom aktywny					
	ZERO	17	18	nie błyska	zwarcie z GND
	JEDEN	17	18	1	rozwarcie z GND
Wejście DIS					
	BLOKUJ	18	19	nie błyska	poziom aktywny wejścia DIS blokuje
	ODBLOKUJ	18	19	1	poziom aktywny wejścia DIS odblokowuje
	PRZERZUCAJ	18	19	2	poziom aktywny zmienia wartość na przeciwną
	S1	18	19	3	jasność progowa S1 (ok. 10lx)
	S2	18	19	4	jasność progowa S2 (ok. 20lx)
	S3	18	19	5	jasność progowa S3 (ok. 30lx)
	S4	18	19	6	jasność progowa S4 (ok. 40lx)
	S5	18	19	7	jasność progowa S5 (ok. 60lx)
	S6	18	19	8	jasność progowa S6 (ok. 100lx)
	S7	18	19	9	jasność progowa S7 (ok. 140lx)
	S8	18	19	10	jasność progowa S8 (ok. 200lx)
	S9	18	19	11	jasność progowa S9 (ok. 260lx)
	S10	18	19	12	jasność progowa S10 (ok. 350lx)
Wyprowadzenie AUX					
	WEJŚCIE ON	19	-	nie błyska	zapalanie na stałe (wejście ON)
	WYJŚCIE BLK	19	-	1	blokowanie innych sterowników (wyjście BLK)
Wydłużona filtracja wejść					
	NIE	20	20	nie błyska	standardowa filtracja wejść (0,1s)
	TAK	20	20	1	wydłużona filtracja wejść (0,4s)
Decyzja?	dowolna	zapalona		dowolna	SET wciśnięty <2s – kontynuacja konfigurowania - przejście do kroku 1.
	ZAPISZ	zapalona		1	SET wciśnięty >4s (aż dioda GREEN przestanie mrugać) – wyjście z trybu Konfiguracji z zapamiętaniem nowej konfiguracji
	REZYGNUJ	zapalona		2	SET wciśnięty >4s (aż dioda GREEN przestanie mrugać) – wyjście z trybu Konfiguracji bez zapamiętania nowej konfiguracji
	PRZYWRÓĆ	zapalona		3	SET wciśnięty >4s (aż dioda GREEN przestanie mrugać) – wyjście z trybu Konfiguracji z przywróceniem

				konfiguracji fabrycznej
normalna praca		dowolna	dowolna	przyciski „+” „-” i SET zwolnione

3 Dane techniczne sterowników S19 i SP23

Zasilanie	8-24V DC / 100mA, SELV	Prąd zasilania (średni)	10mA
Pobór mocy (typowy)	120mW	Napięcie pracy wyjść (max)	24V DC
Liczba kanałów	19/23	Obciążenie wyjść (max)	2A (każde wyjście)
Rodzaj obciążenia	diody LED	Stopień ochrony	IP20
Klasa ochrony	III	Montaż	szyna DIN 35mm
Temperatura pracy	-10°C - +45°C	Rodzaj pracy	ciągła, wewnątrz pomieszczeń
Wymiary obudowy	S19: 88 x 90 x 65 (5 modułów); SP23: 105 x 90 x 65mm (6 modułów)		

4 Instrukcja instalacji i uruchomienia

Sterowniki S19-P i SP23-P są urządzeniami uniwersalnymi, mającymi wiele zastosowań. Poniżej przedstawione zostały przykładowe schematy najczęściej stosowanych instalacji.

UWAGA! Instalacja sterownika wymaga wiedzy i doświadczenia technicznego i powinna być wykonana przez wykwalifikowanego instalatora. Podłączenie zasilaczy do sieci elektrycznej może być wykonane wyłącznie przez wykwalifikowanego elektryka mającego stosowne uprawnienia.

UWAGA! Wszelkie czynności instalacyjne należy wykonywać przy odłączonym zasilaniu. Napięcia zasilające można włączyć dopiero po dokładnym sprawdzeniu poprawności wszystkich połączeń.

UWAGA! Szczególną ostrożność należy zachować przy podłączeniu wejść sterujących (UP, DOWN, MID, DIS). Są to wejścia bezpotencjałowe, na które nie mogą być podawane jakiegokolwiek napięcia, gdyż grozi to spaleniem sterownika. Należy upewnić się, że podłączane urządzenia sterujące (np. czujki ruchu, w tym zasilane napięciem 12V) nie podają na wyjście żadnego napięcia.

UWAGA! Szczególną ostrożność należy także zachować przy podłączeniu wyjść sterownika. Wyjścia sterownika nie posiadają zabezpieczeń przeciwzwarciowych. Przed podłączeniem obwodów wyjściowych (lampy lub taśmy LED) należy upewnić się, że w obwodach tych nie ma zwarcia. Zwarcie (lub nadmierne obciążenie) na dowolnym wyjściu grozi spaleniem sterownika.

Zaleca się, aby instalacja elektryczna podświetlenia LED schodów była uruchamiana w następujących krokach:

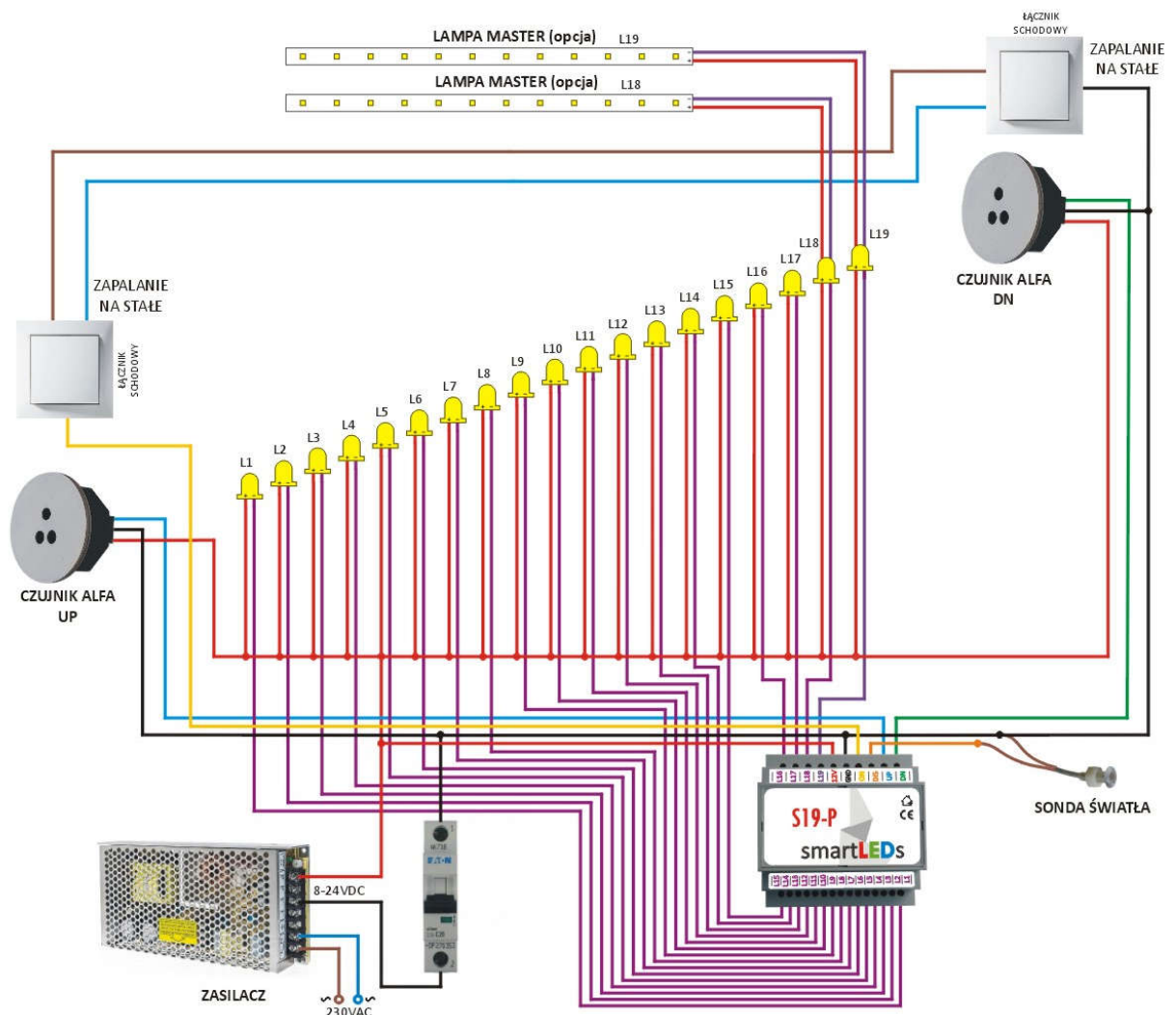
1. Do sterownika podłącz wszystkie lampy/ taśmy LED oraz zasilanie sterownika. Na razie nie podłączaj niczego do wejść (UP, MID, DOWN, DIS) sterownika.
2. Włącz zasilanie. W przypadku SP23-P na ok. 3s powinny zapalić się wszystkie taśmy LED, a po tym czasie (w przypadku S19-P natychmiast) powinny przygasnąć do wartości podświetlenia (fabrycznie ustawione podświetlenie to 2% pełnej jasności).
3. Jeśli sterowanie taśmami działa poprawnie, zgodnie z instrukcją konfiguracji (rozdział 2) skonfiguruj parametry **Liczba lamp** i, w przypadku instalacji z półpiętrzem, **Liczba lamp 1. poziomu**. Na razie nie zmieniaj innych parametrów.
4. Podłącz wyjście OUT dolnego czujnika ALFA do wejścia UP. Zdejmij osłonę czujnika. Wykrycie osoby przez czujnik ALFA jest sygnalizowane zapaleniem się zielonej diody LED z przodu czujnika i powinno spowodować płynne zapalenie się po kolei wszystkich taśm LED od dołu do góry, a po ok. 30s od

zakończenia wykrywania osoby przez czujnik, taśmy powinny płynnie po kolei przygasnąć (do poziomu podświetlenia).

5. Operację z p. 4 powtórz dla czujnika DOWN i, w przypadku instalacji z półpiętrzem, dla czujnika MID.
6. Kolejnym krokiem jest podłączenie sondy światła, automatu zmierzchowego lub zegara do wejścia DIS. Wyjście sondy, automatu i zegara ma 2 zaciski: jeden należy połączyć z masą GND a drugi z wejściem DIS sterownika schodowego, zgodnie ze schematem montażowym. W przypadku sondy światła konieczna jest jeszcze zmiana parametru **Wejście DIS** na jedną z wartości S1-S10, co spowoduje aktywację wbudowanego wyłącznika zmierzchowego. Po zasłonięciu sondy światła (użyj do tego czarnej taśmy izolacyjnej, sam palec nie wystarczy) automat zmierzchowy powinien przełączyć się, z pewnym opóźnieniem, w tryb nocny (w przypadku automatu zmierzchowego WZM-01 zapali się czerwona diodka LED na froncie automatu) i zgasić wszystkie lampy LED.
7. W ostatnim kroku, jeśli jest taka potrzeba, skonfiguruj inne parametry sterownika.

Pamiętaj, żeby jakichkolwiek manipulacji i zmian w instalacji dokonywać przy wyłączonym zasilaniu. Nawet krótkotrwałe pojawienie się napięcia na niewłaściwym wyprowadzeniu sterownika może trwale uszkodzić sterownik, a takie uszkodzenia nie są objęte gwarancją. Zasilanie włączaj dopiero wtedy, gdy masz pewność, że wszystko jest połączone prawidłowo.

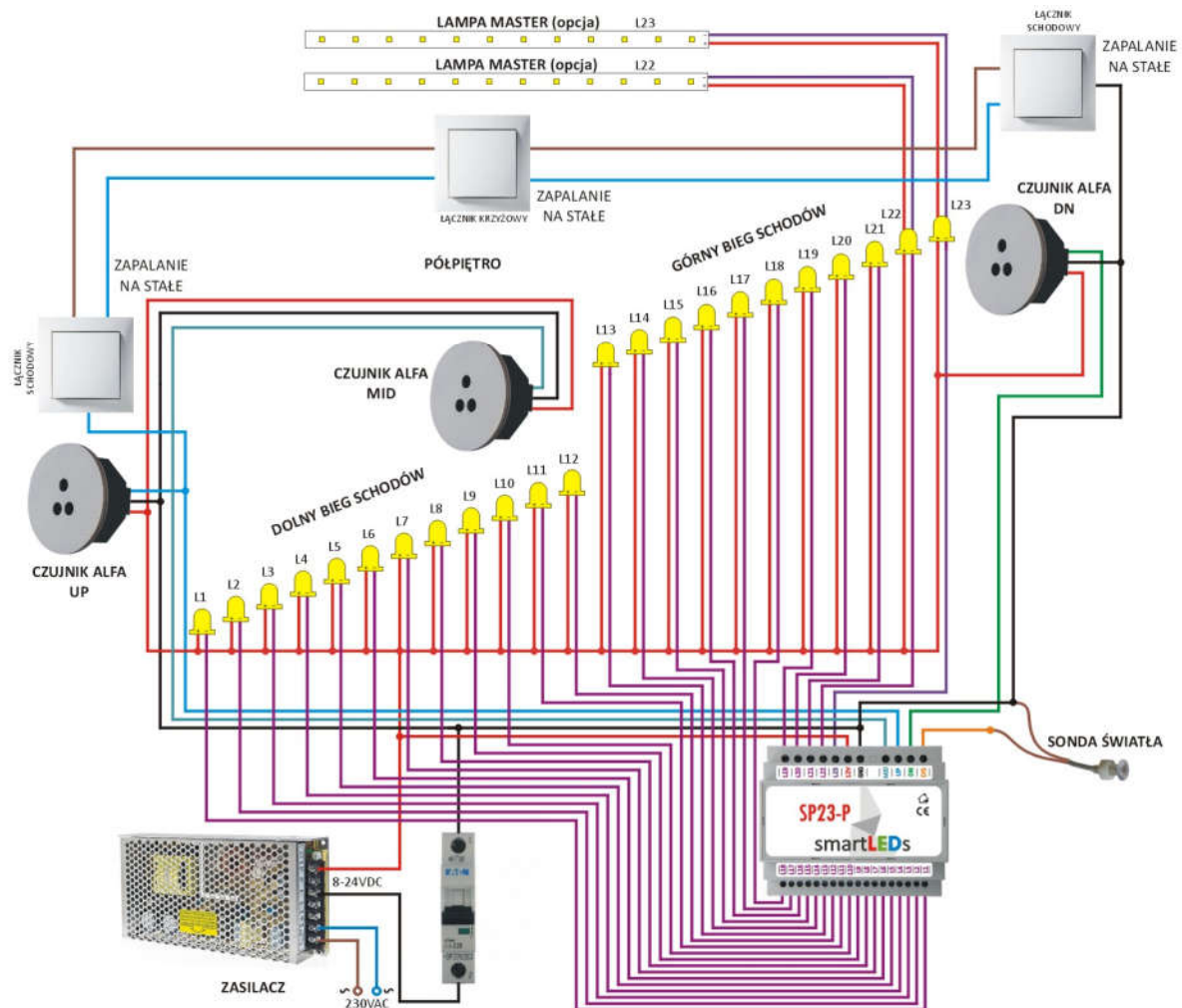
4.1 PRZYKŁAD 1. Typowa instalacja schodowa ze sterownikiem S19-P



Założenia:

- 19 grup lamp schodowych LED (lampa L19 i L18 alternatywnie do lampy Master)
- opcja: lampa Master (L19, L18) jako oświetlenie górne lub podświetlenie poręczy (np. taśma LED),
- wspólny zasilacz sterownika, czujników ALFA i lamp LED (8-24V, typowo: 12VDC),
- automatyczne zapalanie lamp za pomocą czujników schodowych ALFA (alternatywnie: czujników DELTA, przycisków, fotokomórek, czujek naciskowych itp.)
- opcja: funkcja zapalania na stałe dodatkowymi łącznikami schodowymi
- blokowanie działania w dzień za pomocą wbudowanego wyłącznika zmierzchowego

4.2 PRZYKŁAD 2. Typowa instalacja schodowa ze sterownikiem SP23-P



Założenia:

- 23 grupy lamp LED (12 lamp – dolny bieg schodów, 11 lamp – górny bieg schodów; lampa L23 i L22 alternatywnie do lampy Master)
- opcja: lampa Master (L23 i L22) jako oświetlenie górne lub podświetlenie poręczy (np. taśma LED),
- wspólny zasilacz sterownika, czujników ALFA i lamp LED (8-24V, typowo: 12VDC),
- automatyczne zapalanie lamp za pomocą czujników schodowych ALFA (alternatywnie: czujników DELTA, przycisków, fotokomórek, czujek naciskowych itp.)
- opcja: funkcja zapalania na stałe dodatkowymi łącznikami
- blokowanie działania w dzień za pomocą wbudowanego wyłącznika zmierzchowego