

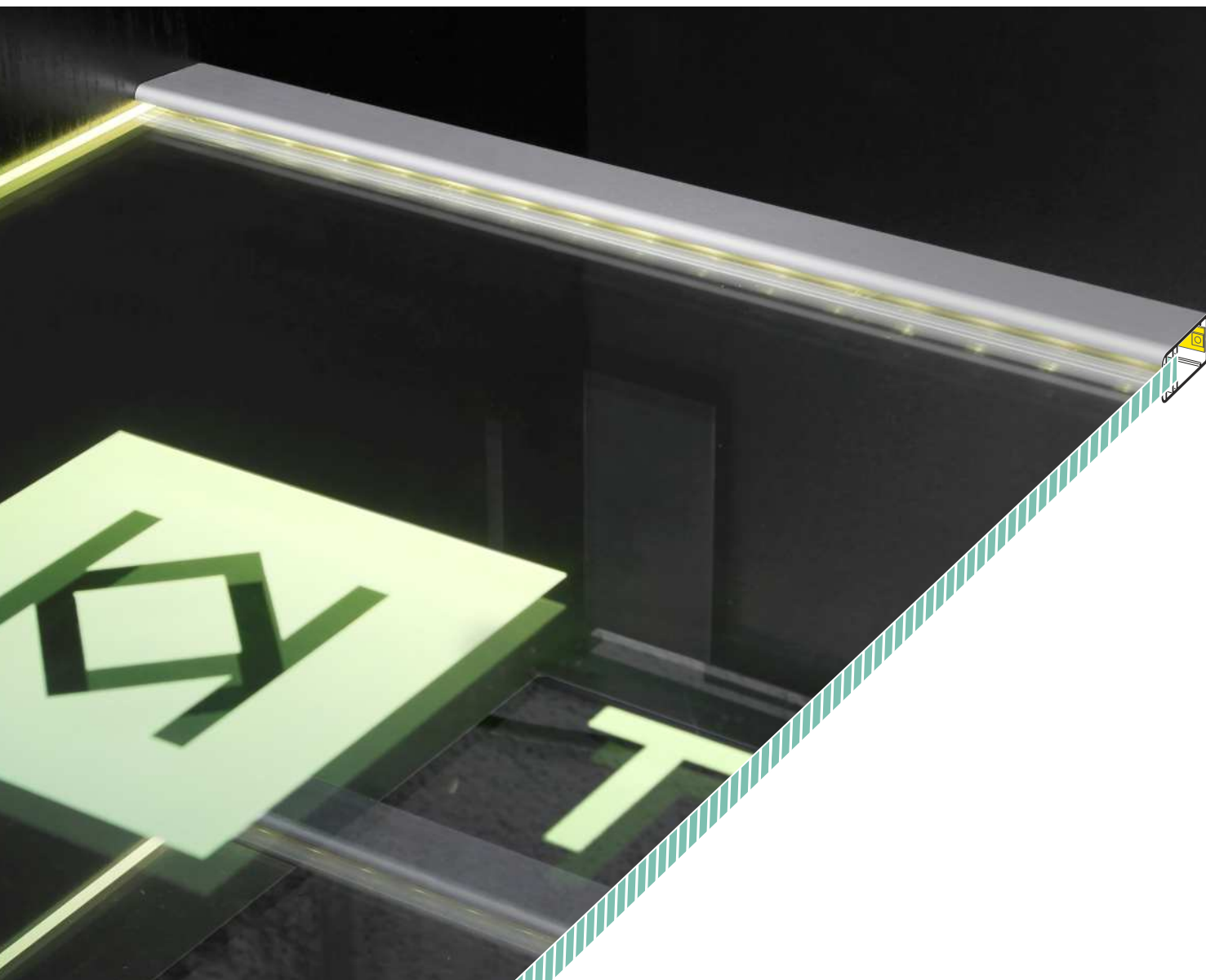
# MIKRO-LINE12 J

## EDGE PROFILE FOR GLASS PANELS

### PROFIL KRAWĘDZIOWY DO SZYB

- decorative illumination
- illuminates the edge or engraving on the glass panel surface
- for furniture and advertisement use mainly
- fits the 8 mm glass panels
- note: the profile is not a construction element
- maximum LED strip width: 12 mm

- oświetlenie dekoracyjne
- oświetla krawędź lub grawer na płaszczyźnie szyby
- głównie do użytku meblowego i reklamowego
- pasuje do szyb 8 mm
- uwaga: profil nie jest elementem konstrukcyjnym
- maksymalna szerokość taśmy LED: 12 mm



## SIMILAR IN THE OFFER / PODOBNE W OFERCIE



TWIN8



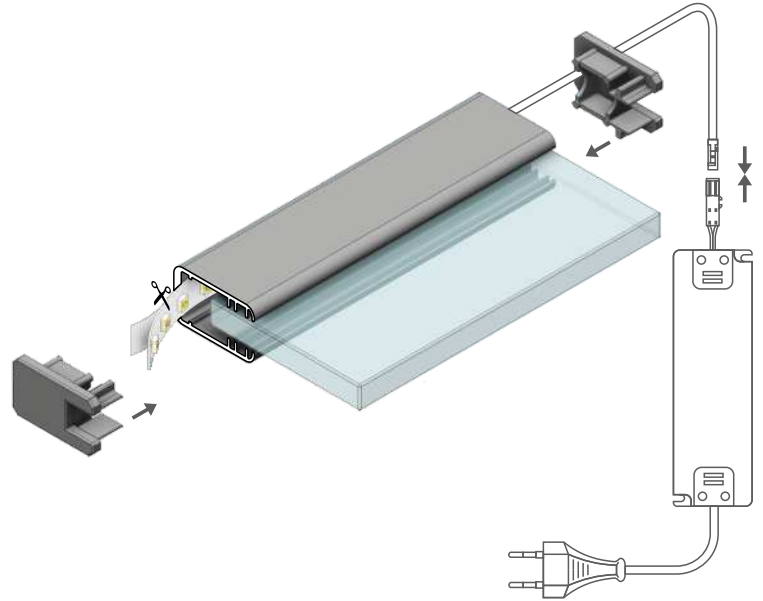
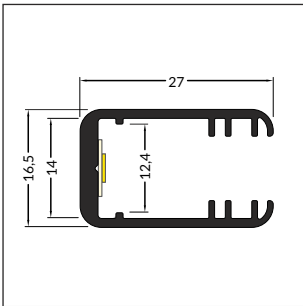
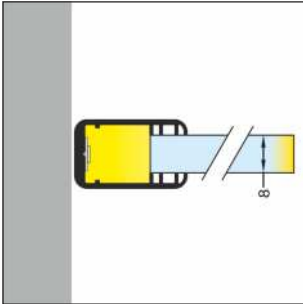
EDGE10  
BC



MIKRO10



CABI12  
E



max 12 mm



glass application  
do szkła



available in stock  
dostępny na magazynie



INDEX = 1 pc, length 2000 mm  
package = 10 pcs  
INDEKS = 1 szt., długość 2000 mm  
opakowanie = 10 szt.

anodized  
anodowany  
70280020

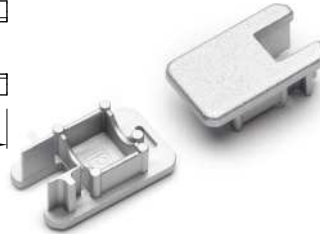
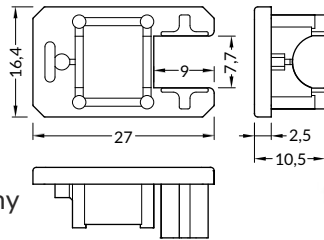
raw aluminium  
surowe aluminium  
70280000

Available lengths: 1000 mm, 2000 mm,  
3000 mm, 4000 mm. The standard profile  
length tolerance is +20 mm.  
More details >> 1.08.

Dostępne długości: 1000 mm, 2000 mm,  
3000 mm, 4000 mm. Standardowa tolerancja  
długości profili wynosi: +20 mm.  
Więcej informacji >> 1.08.

## ENDINGS / ZAŚLEPKI

MIKRO-LINE12 ending  
colours: silver, grey, transparent  
material: ABS, ABS, PC  
zaślepka MIKRO-LINE12  
kolory: srebrny, szary, transparentny  
materiał: ABS, ABS, PC



INDEX = 1 set  
package = 10 sets = 20 pcs  
INDEKS = 1 kpl  
opakowanie = 10 kpl = 20 szt.

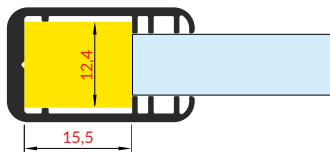
silver  
srebrny 70290040

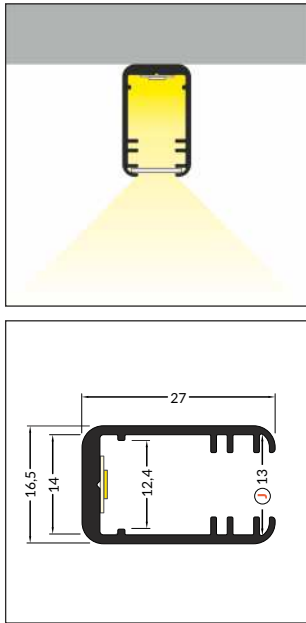
grey  
szary 70290022

transparent  
transparentny 70290000

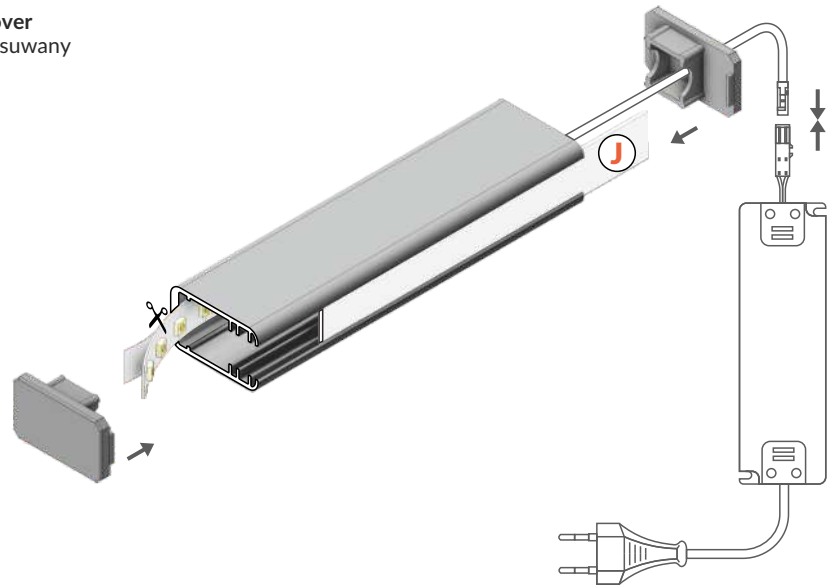


**Note!** Dimensions of the space to install LED source  
**Uwaga!** Wymiary przestrzeni do zamontowania źródła LED





**J** slide cover  
klosz **J** wsuwany



max 12 mm

special application  
specjalny

available in stock  
dostępny na magazynie



INDEX = 1 pc, length 2000 mm  
package = 10 pcs  
INDEKS = 1 szt., długość 2000 mm  
opakowanie = 10 szt.

anodized  
anodowany  
**70280020**

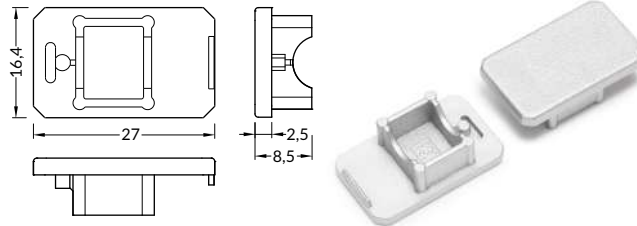
raw aluminium  
surowe aluminium  
**70280000**

Available lengths: 1000 mm, 2000 mm, 3000 mm, 4000 mm. The standard profile length tolerance is +20 mm. More details >> 1.08.

Dostępne długości: 1000 mm, 2000 mm, 3000 mm, 4000 mm. Standardowa tolerancja długości profili wynosi: +20 mm. Więcej informacji >> 1.08.

## ENDINGS / ZAŚLEPKI

**MIKRO-LINE12 LINIA ending**  
colours: silver, grey, transparent  
material: ABS, ABS, PC  
zaślepka MIKRO-LINE12 LINIA  
kolory: srebrny, szary, transparentny  
materiał: ABS, ABS, PC



INDEX = 1 set  
package = 10 sets = 20 pcs  
INDEKS = 1 kpl  
opakowanie = 10 kpl = 20 szt.

silver  
srebrny **70300040**

grey  
szary **70300022**

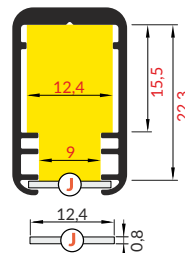
transparent  
transparentny **70300000**

## COVERS / KLOSZE

**J** slide cover  
colours: transparent, frosted, opal  
material: PC, PP, PP

klosz **J** wsuwany  
kolory: transparentny, szron, mleczny  
materiał: PC, PP, PP

**Note!** Dimensions of the space  
to install LED source  
**Uwaga!** Wymiary przestrzeni  
do zamontowania źródła LED



INDEX = 1 pc, length 2000 mm  
package = 10 pcs  
INDEKS = 1 szt., długość 2000 mm  
opakowanie = 10 szt.

transparent / transparentny  
**70330016**

frosted / szron  
**70330039**

opal / mleczny  
**70330038**

The standard cover length tolerance is +20 mm.  
More details >> 1.08.

Standardowa tolerancja długości kloszy wynosi: +20 mm  
Więcej informacji >> 1.08.

**PROFILE APPLICATION:  
ZASTOSOWANIE PROFILU:**



With opal cover - continuous light line.  
Z kloszem mlecznym - ciągła linia światła.



With glass panel - illumination of sandblasted edge.  
Z szybą - podświetlenie piaskowanej krawędzi.