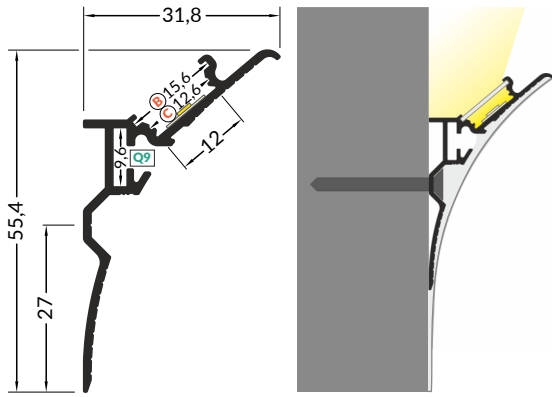


SMOOTH12 BC/Q9

SPECIAL PROFILE / PROFIL SPECJALNY

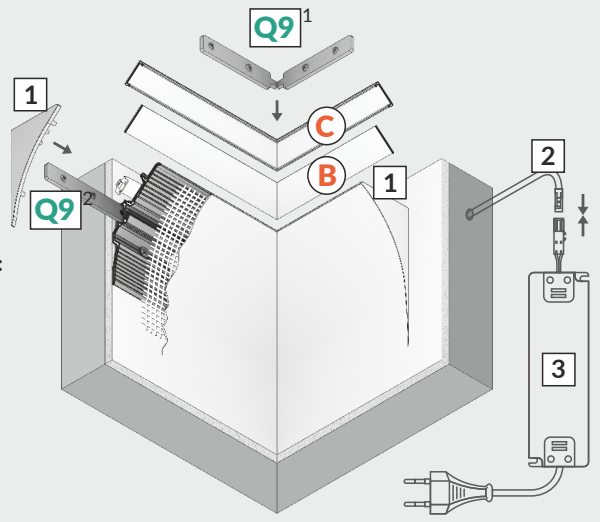
max 12 mm



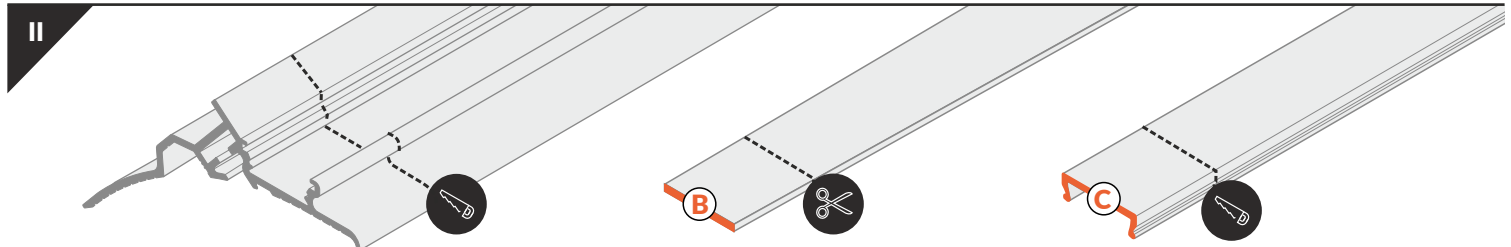
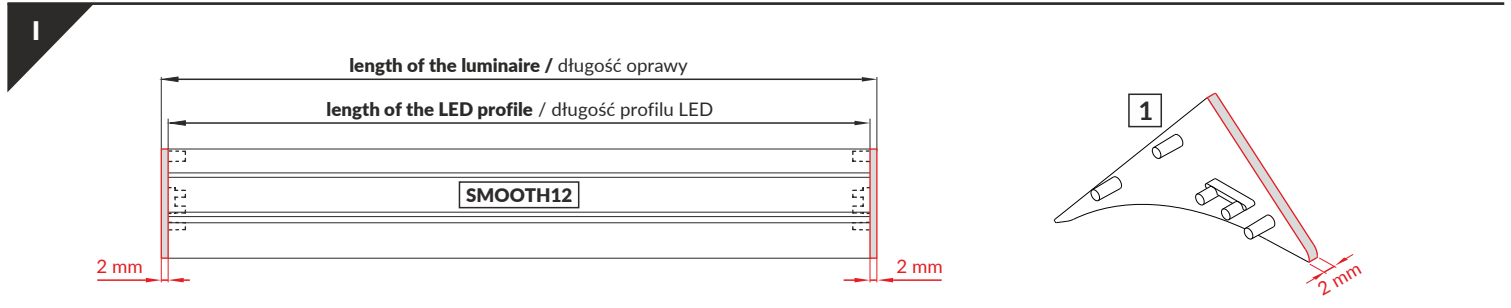
- B** B slide cover
klosz B wsuwany
- C** C click cover
klosz C klik
- Q9¹** Q9-90 deg bent connector
łącznik Q9-90 st gięty
- Q9²** Q9-180 deg connector
łącznik Q9-180 st

Other angles of Q9 connectors:
45, 60, 90, 120, 135 deg
pozostałe kąty łączników Q9:
45, 60, 90, 120, 135 st

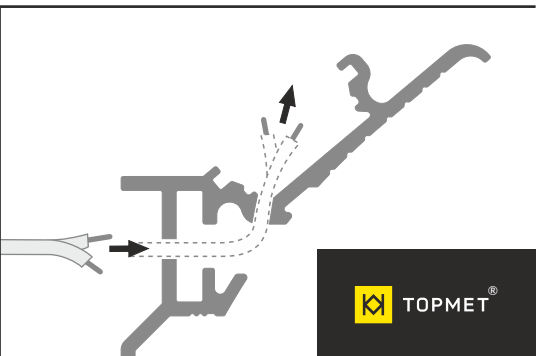
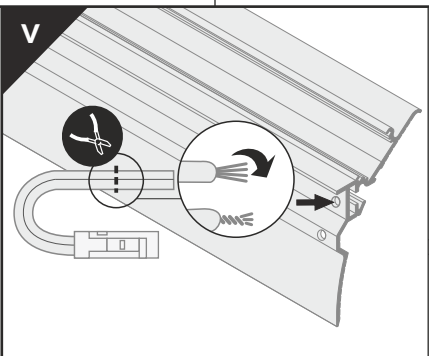
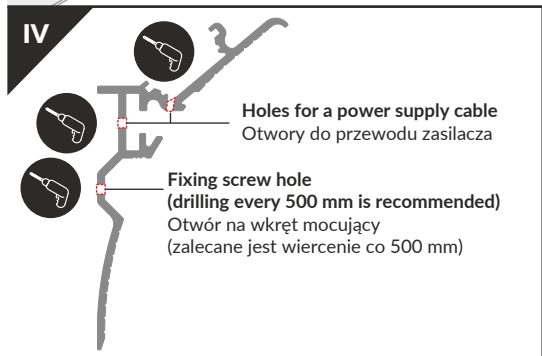
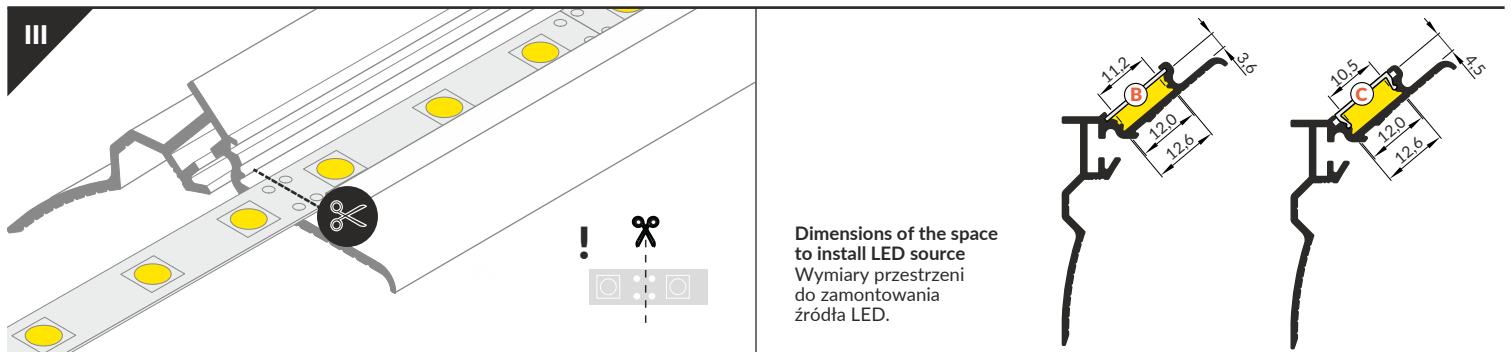
- 1** SMOOTH12 ending
zaślepka SMOOTH12
- 2** power supply cable
kabel zasilania
- 3** LED power supply
zasilacz LED

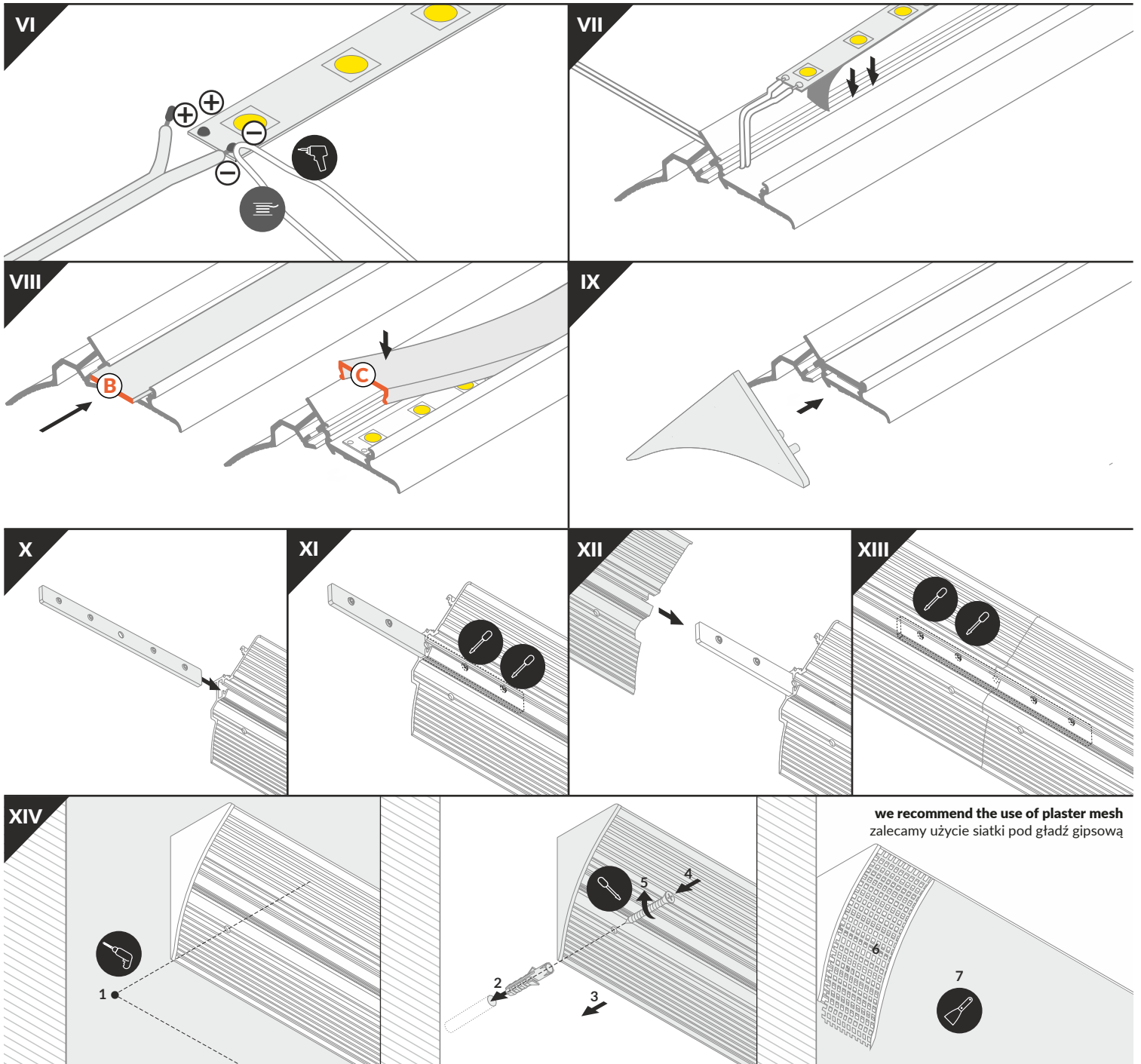


- scissors
nożyczki
- hacksaw
piłka
- pliers
kombinerki
- solder
cyna
- soldering iron
lutownica
- screwdriver
wkrętak
- drill
wiertarka
- spatula
szpachelka

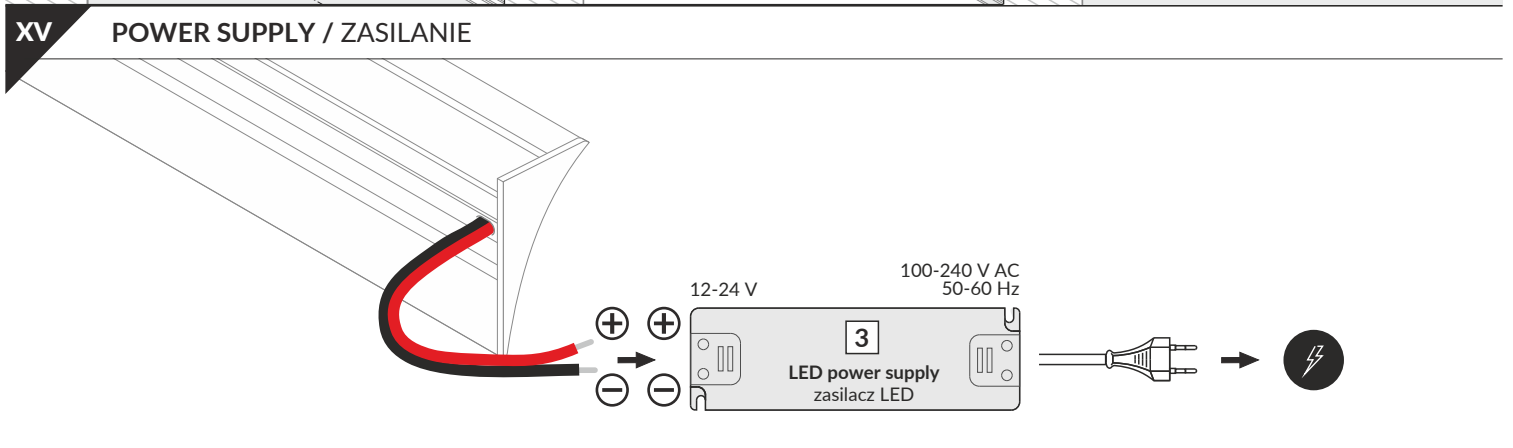


The length of the cover is equal to the length of the profile.
Długość klosza równa jest długości profilu.





we recommend the use of plaster mesh
zalecamy użycie siatki pod gładź gipsową



ACCESSORIES / AKCESORIA

power switches / włączniki
controller + remote / sterownik + pilot
movement sensors / czujniki ruchu

TOPMET Light Kłosowicz Wiśniewski i Wspólnik Sp.J.
Ostrowska 354 | 61-312 Poznań | POLAND
tel.: +48 61 872 75 00
www.topmet.com

03.2021

 TOPMET®