

Zawieszka K-10-PP

Nr ref C28235N00

Ref. arch 42670

- Podwieszenie poprzeczne na pręcie
- Minimalny gabaryt

PRZEZNACZENIE PRODUKTU

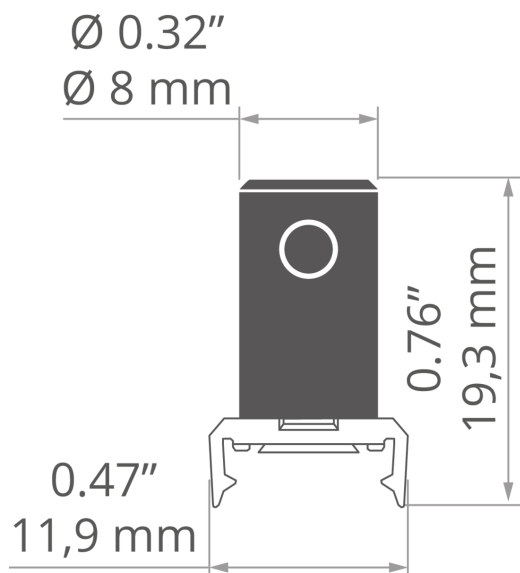
- do podwieszania opraw LED

MONTAŻ

- do oprawy, za pomocą mocownika
- do pręta, za pomocą wkręta dociskowego
- łatwy montaż i demontaż opraw "na klik"



RYSUNEK TECHNICZNY



SPECYFIKACJA TECHNICZNA

Materiał	stal nierdzewna, PC	Wysokość	11.9 mm
Kolor	■ srebrny	Średnica	8 mm
Szerokość	19.3 mm	Udźwig	9 kg

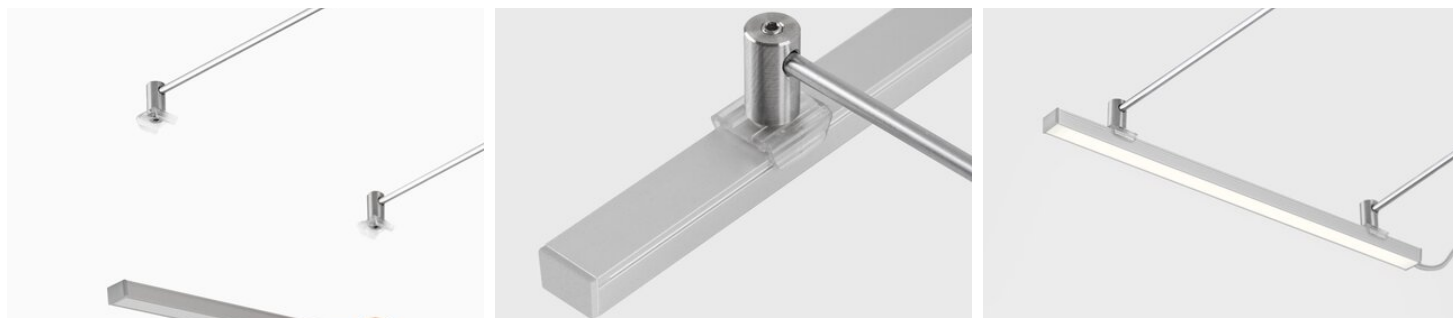
Zawieszka K-10-PP

Nr ref C28235N00

Ref. arch 42670

KLUŚ Inspiring
Solutions

PRZYKŁADOWE REALIZACJE



PROFILE POWIĄZANE > MINIMALISTYCZNE

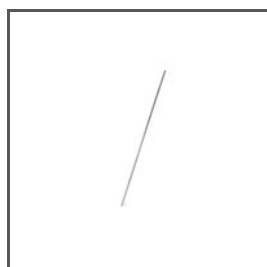


PIKO
A08288
Ref. arch B8288

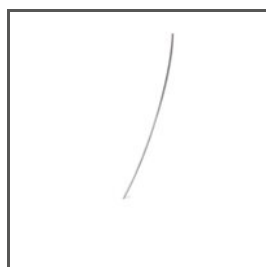


PIKO-ZM
A01168
Ref. arch C1168

POWIĄZANE AKCESORIA > INNE AKCESORIA > LINKI I PRĘTY



PRĘT
FI-3 1m
42501



PRĘT
FI-3 53 cm
C24528N00
Ref. arch 1528



PRĘT
FI-3-ALU
C28196A01, C28196A07
Ref. arch 42526, 42527, 42528, 42529