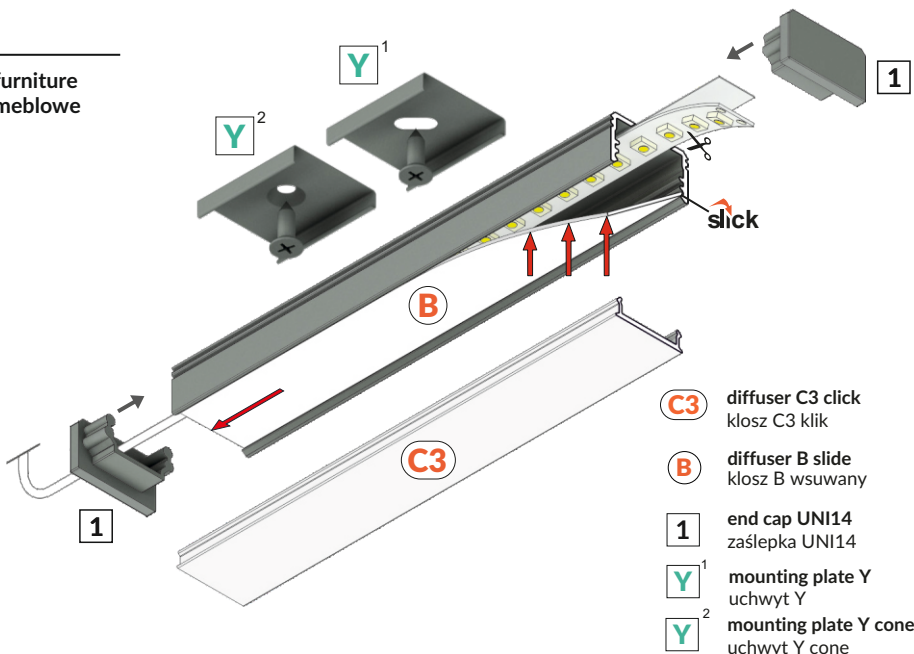
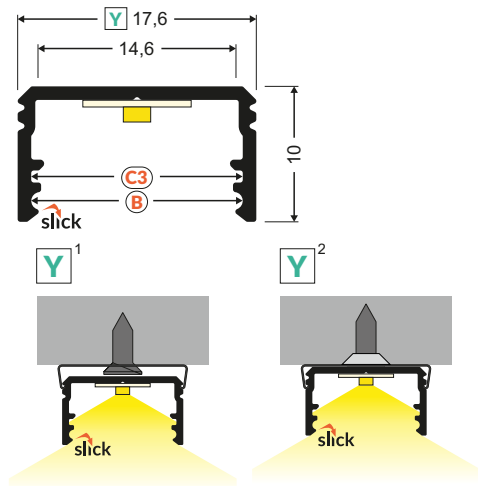


UNI14 BC3/Y

- max 14 mm
- surface nawierzchniowe
- furniture meblowe



- C3** diffuser C3 click
klosz C3 klik
- B** diffuser B slide
klosz B wsuwany
- 1** end cap UNI14
zaślepka UNI14
- Y¹** mounting plate Y
uchwyt Y
- Y²** mounting plate Y cone
uchwyt Y cone

- scissors
nożyczki
- drill
wiertarka
- hacksaw
piła
- pliers
kombinerki
- soldering iron
lutownica
- solder
cyna

I

fixture length/długość oprawy

LED profile length/długość profilu LED

2 mm

2 mm

2 mm

II

The length of the diffuser is equal to the length of the profile
Długość klosza równa jest długości profilu.

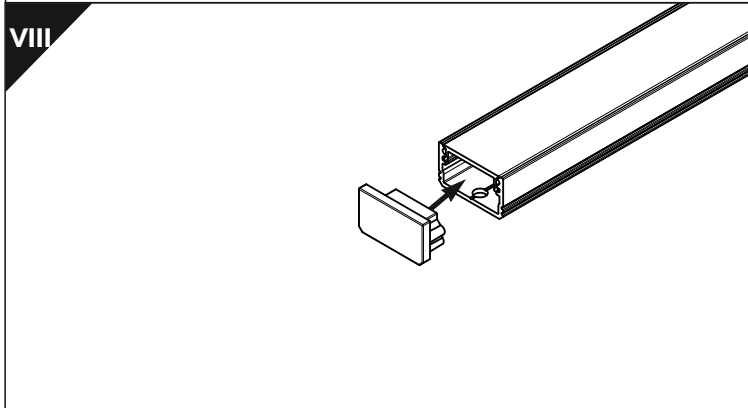
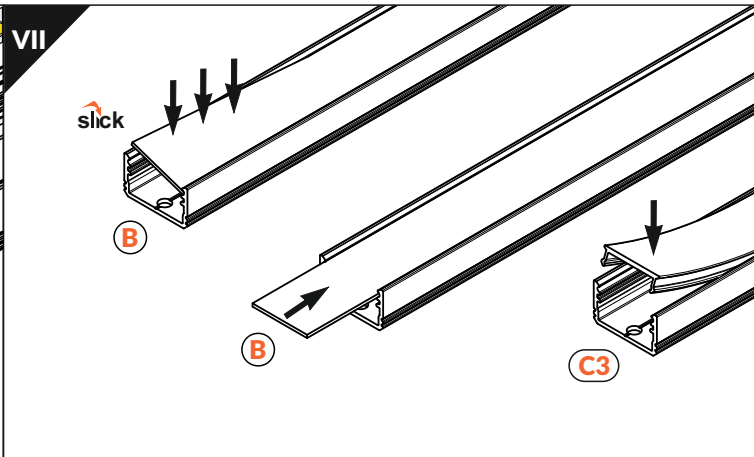
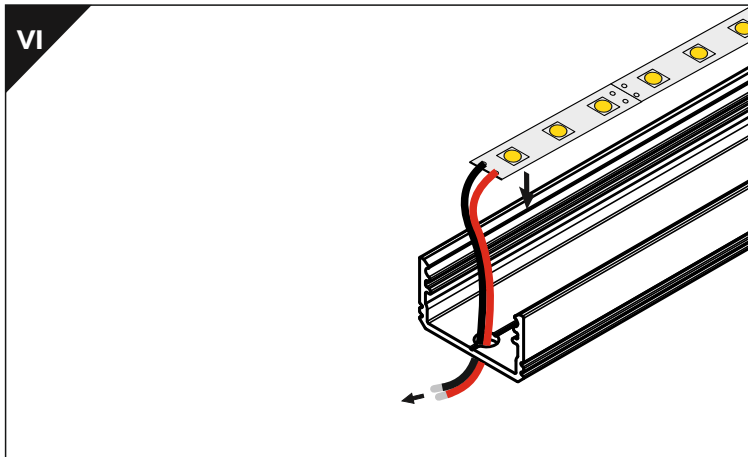
III

Power cord hole
Otwór pod przewód zasilający

IV

Dimensions of the space to install LED source
Wymiary przestrzeni do zamontowania źródła LED.

V



IX MOUNTING / MONTAŻ

