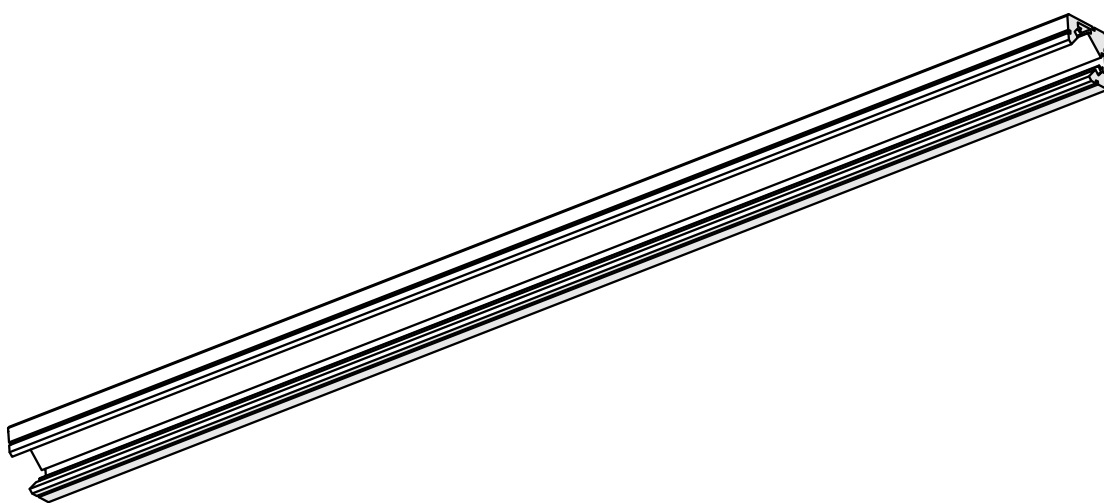
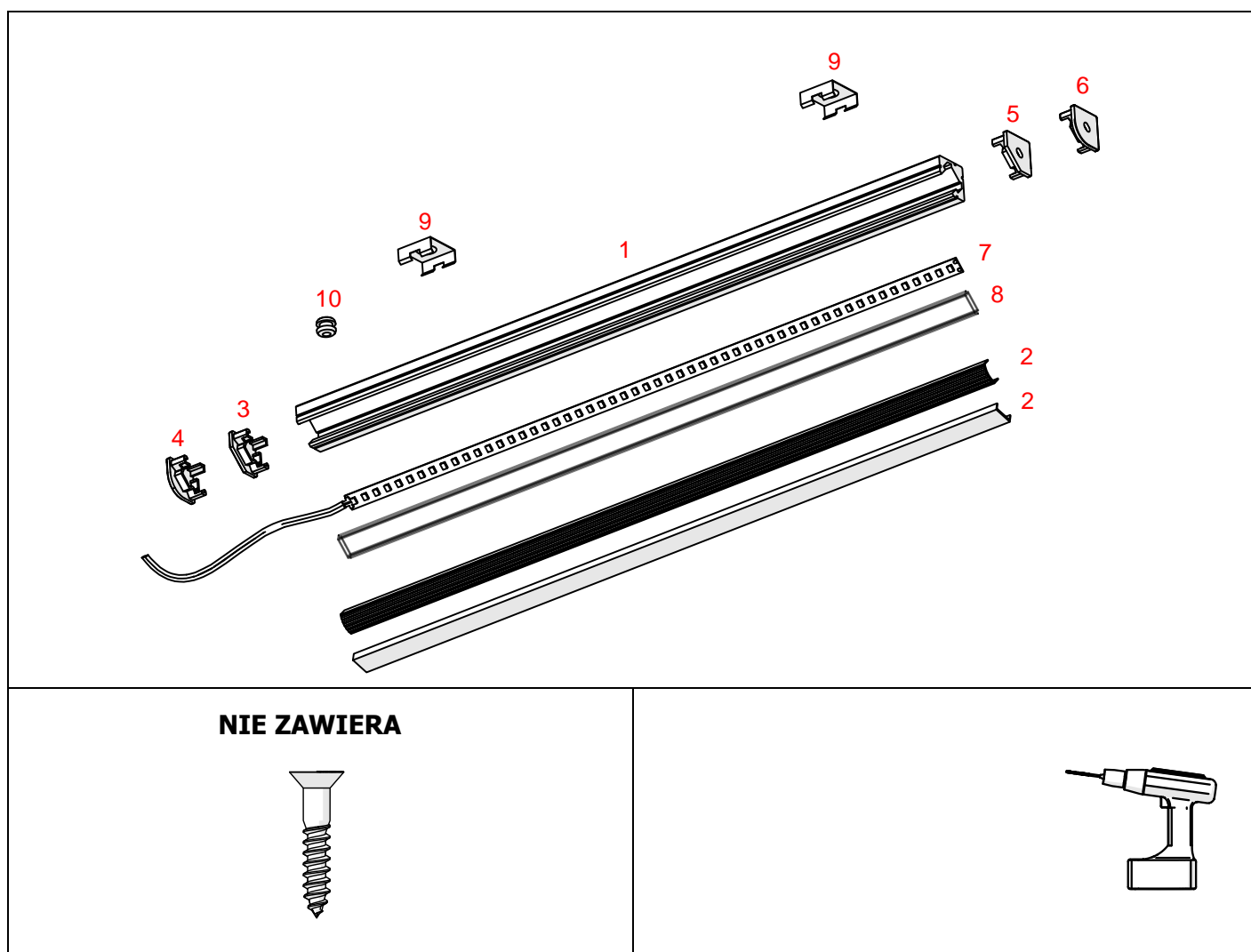


Profil 45-PLUS



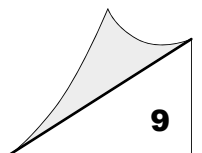
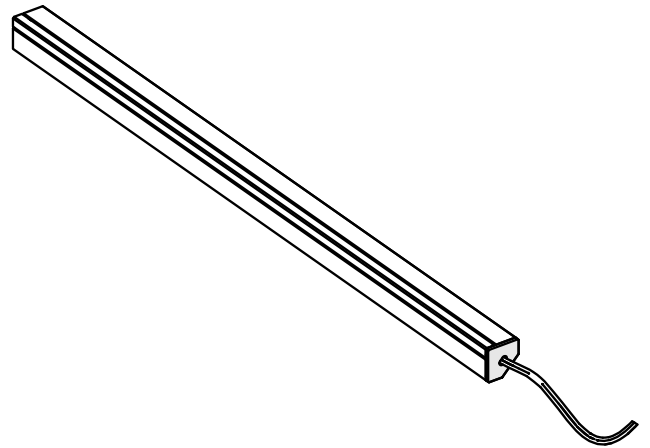
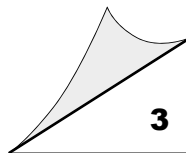
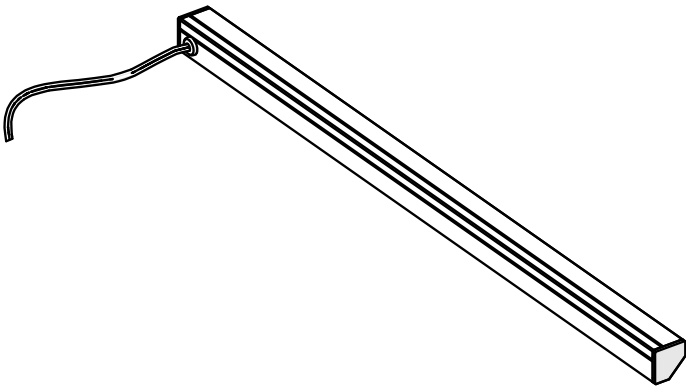


1. Profil 45-PLUS (Ref. A00005A)
2. Osłona*
3. Zaślepka 45-PLUS (Ref. C20007C)
4. Zaślepka 45-PLUS-R (Ref. C20008C)
5. Zaślepka 45-PLUS-OTW (Ref. C20007C TW)
6. Zaślepka 45-PLUS-R-OTW (Ref. C20008C TW)
7. Taśma LED*
8. Rękaw silikonowy 8-KLIK*
9. Mocownik 45-STN*
10. Dławnica*

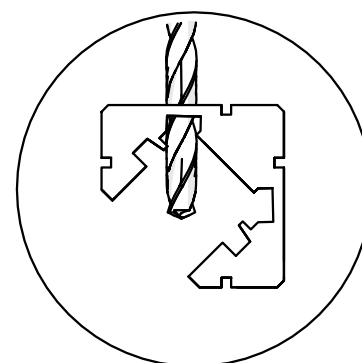
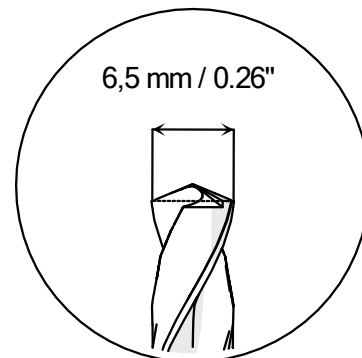
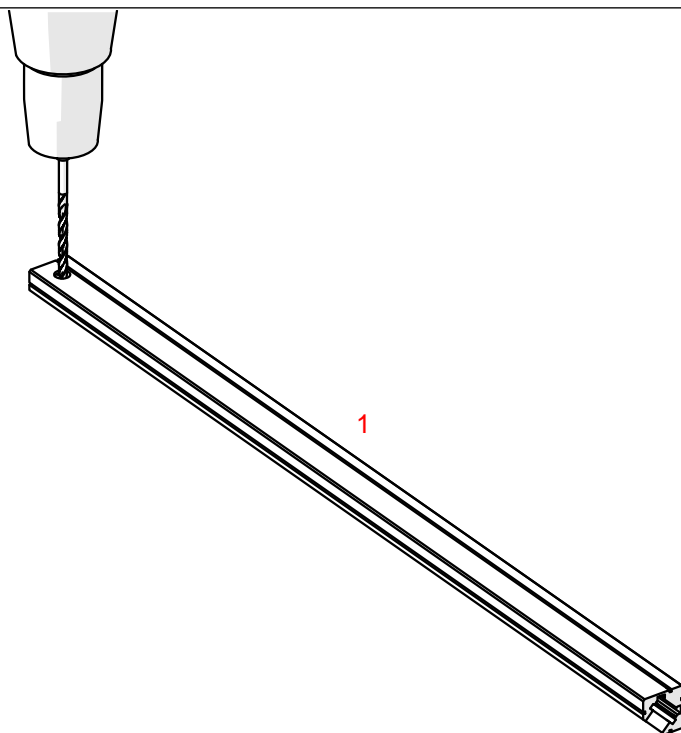
*Pełen wybór akcesoriów i elektroniki dostępny jest na stronie www.KlusDesign.pl

UWAGA! Wszystkie taśmy LED powinny być podłączone do zasilacza 24 V DC.

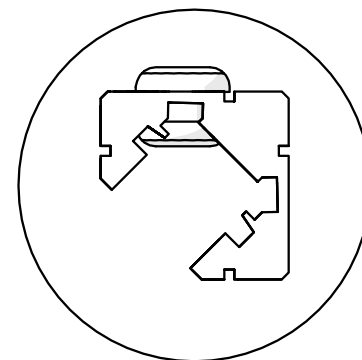
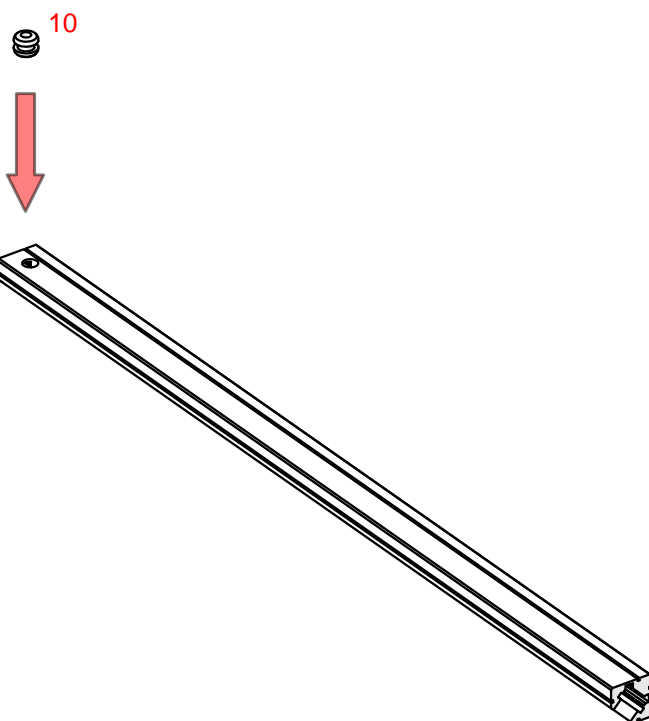
WAŻNE: Instrukcja nie pokazuje wszystkich możliwości montażu. Dodatkowe akcesoria powiązane z produktem wraz z instrukcjami montażu dostępne są na stronie www.KlusDesign.pl. Rysunki profili i akcesoriów w instrukcji są uproszczone i tylko w przybliżeniu oddają rzeczywiste kształty.

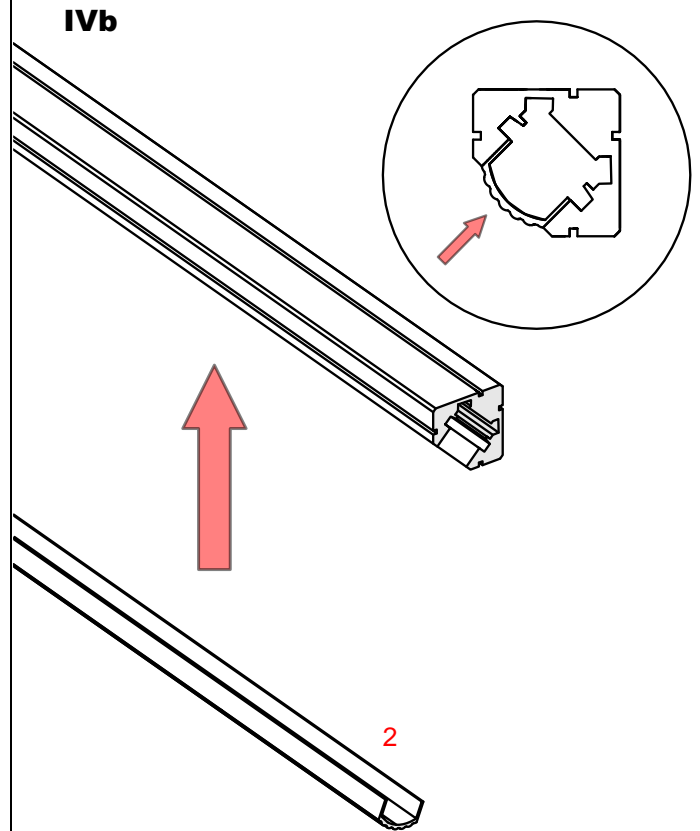
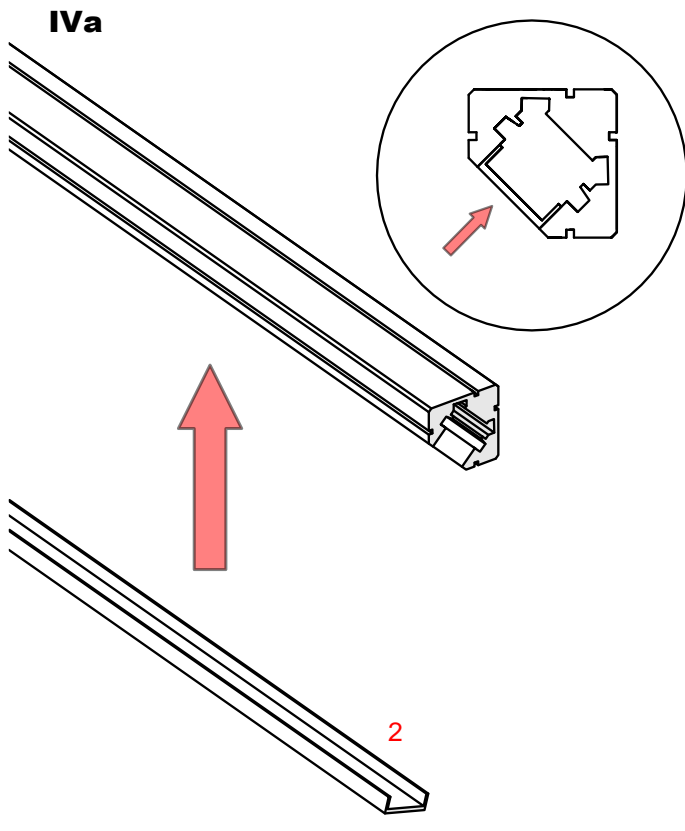
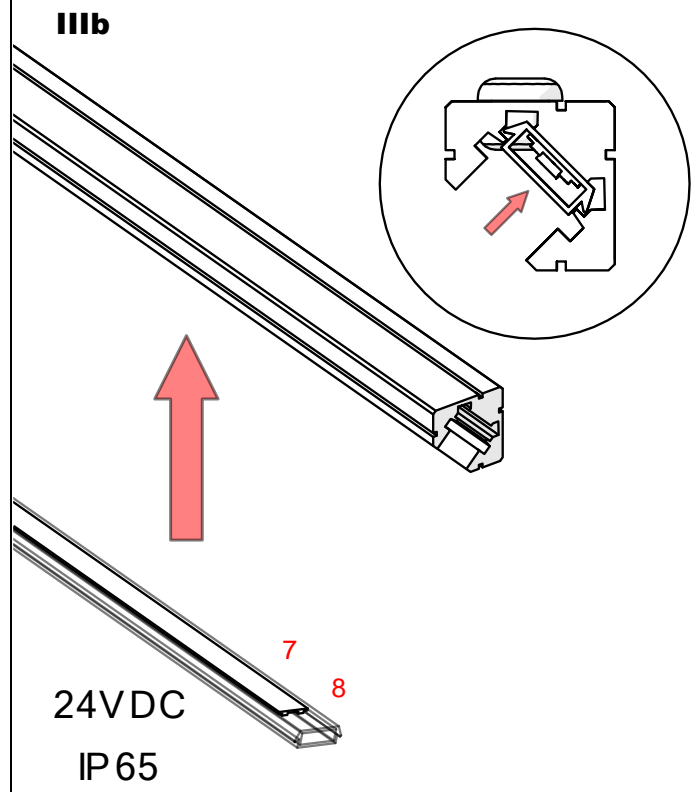


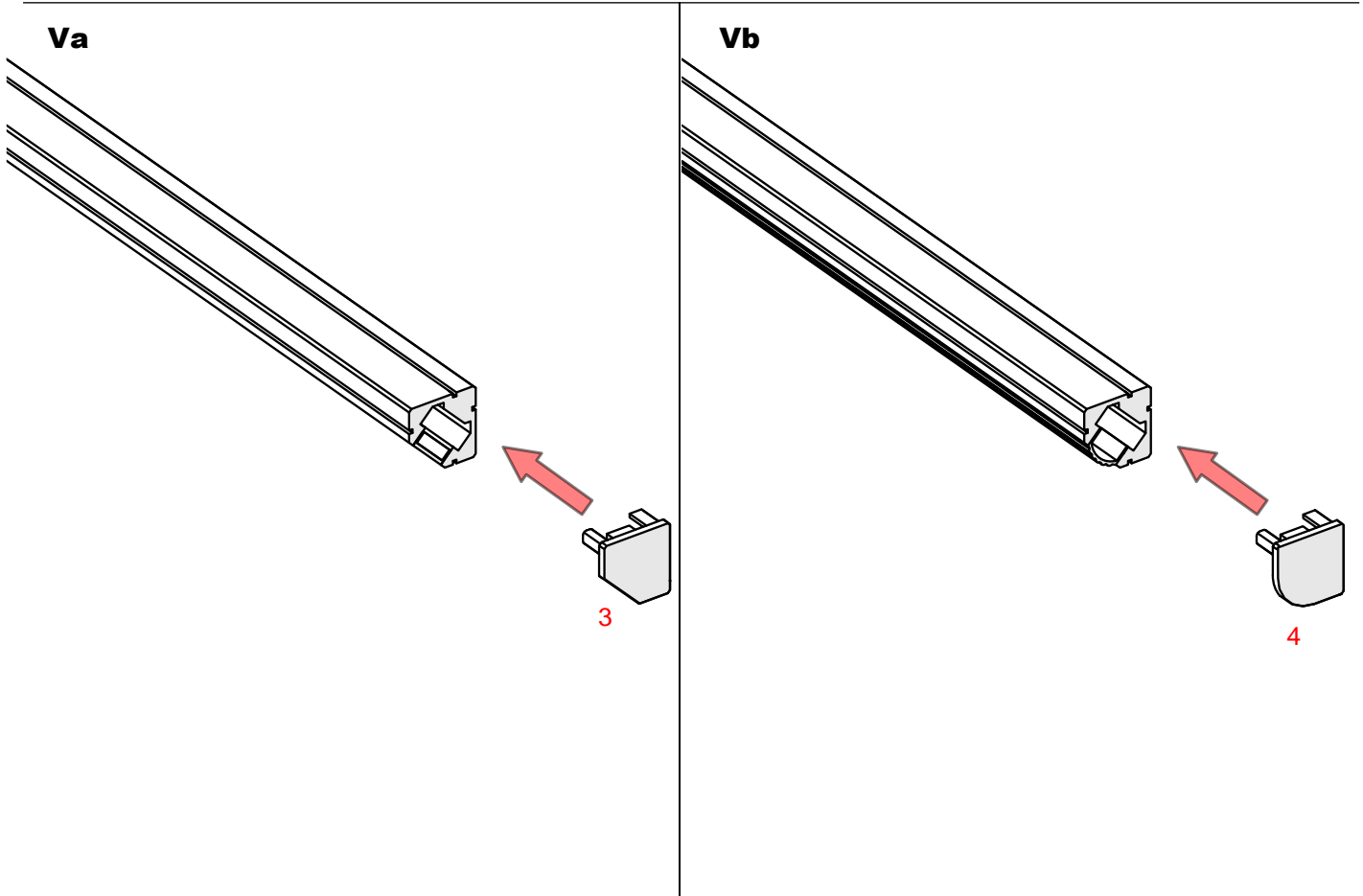
I



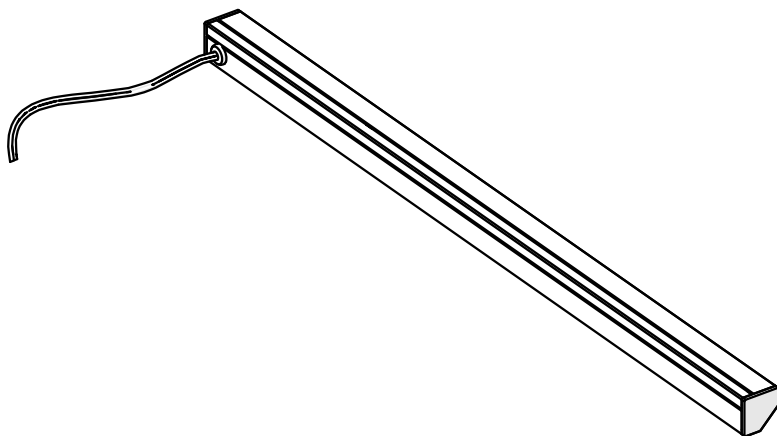
II



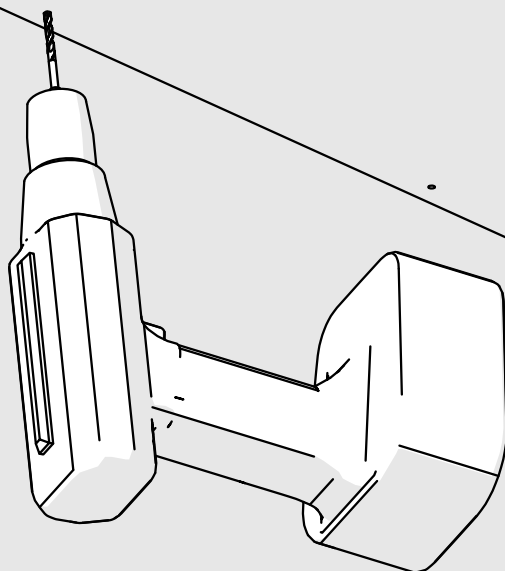
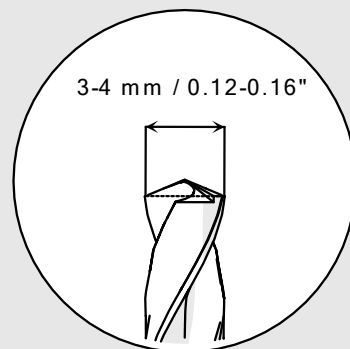




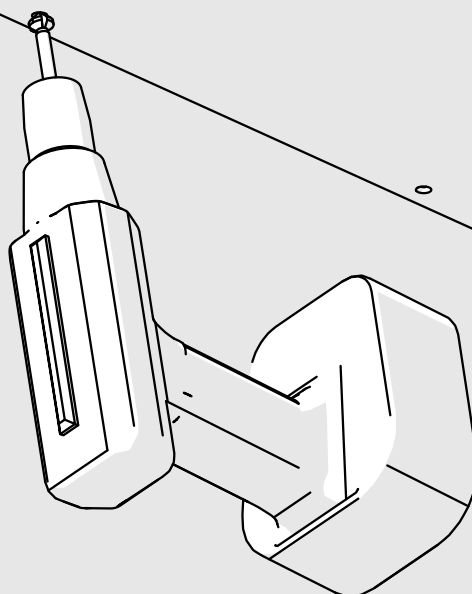
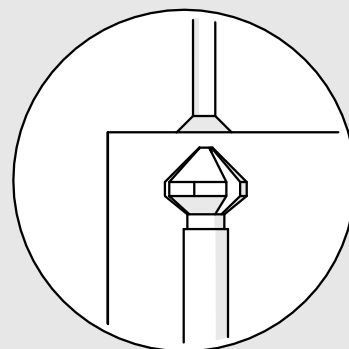
VI

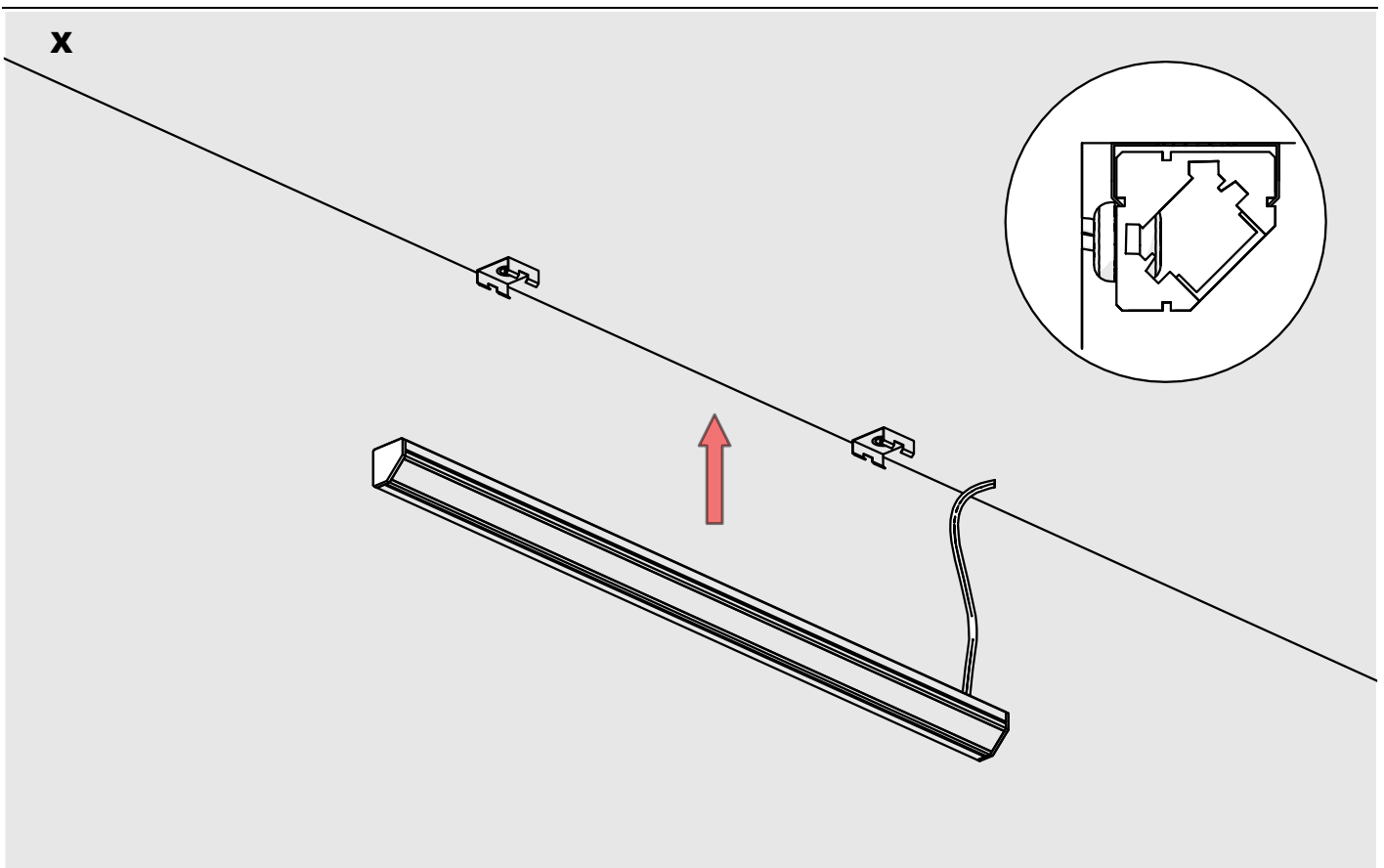
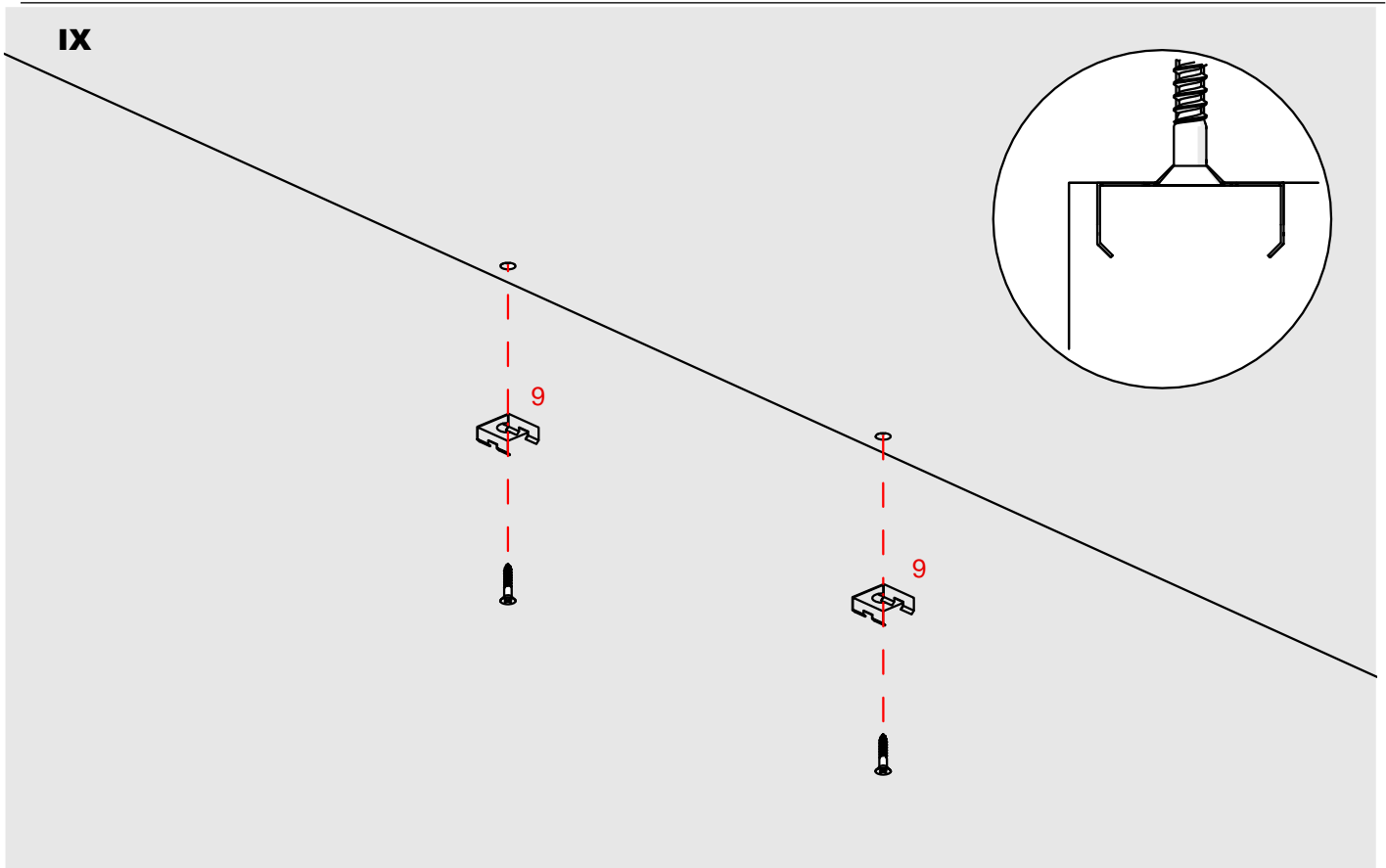


VII

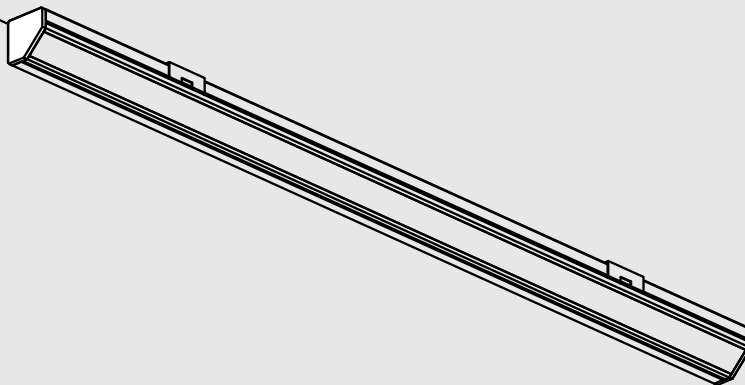


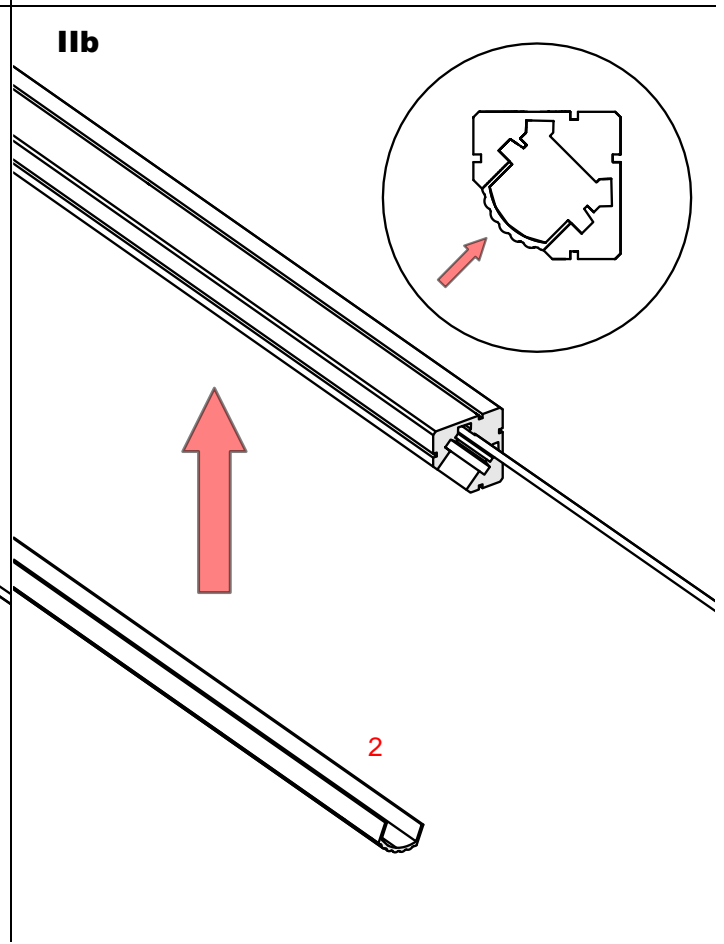
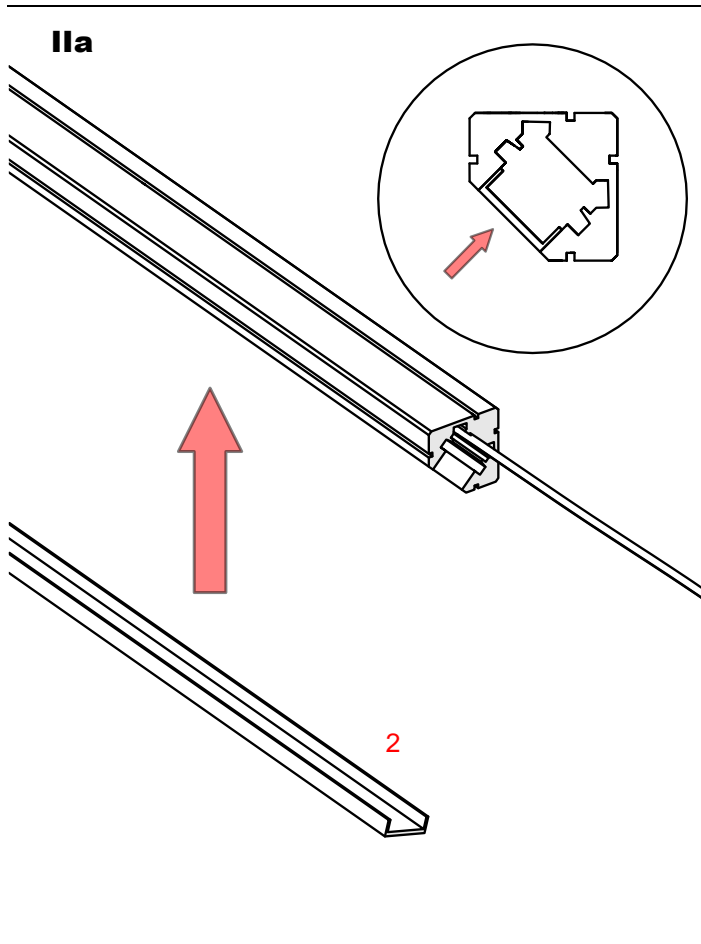
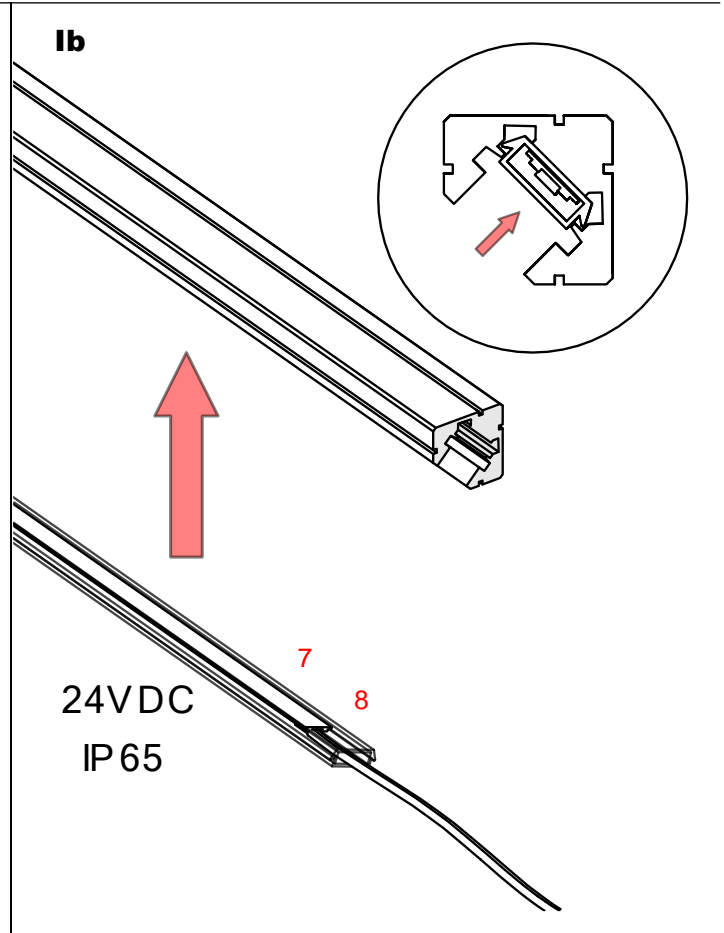
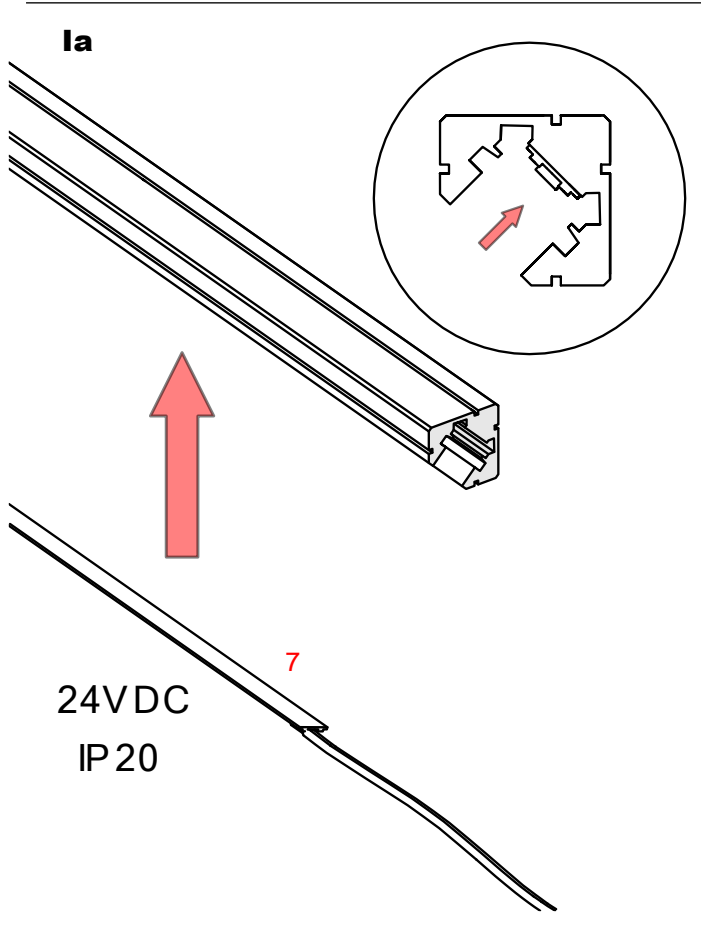
VIII

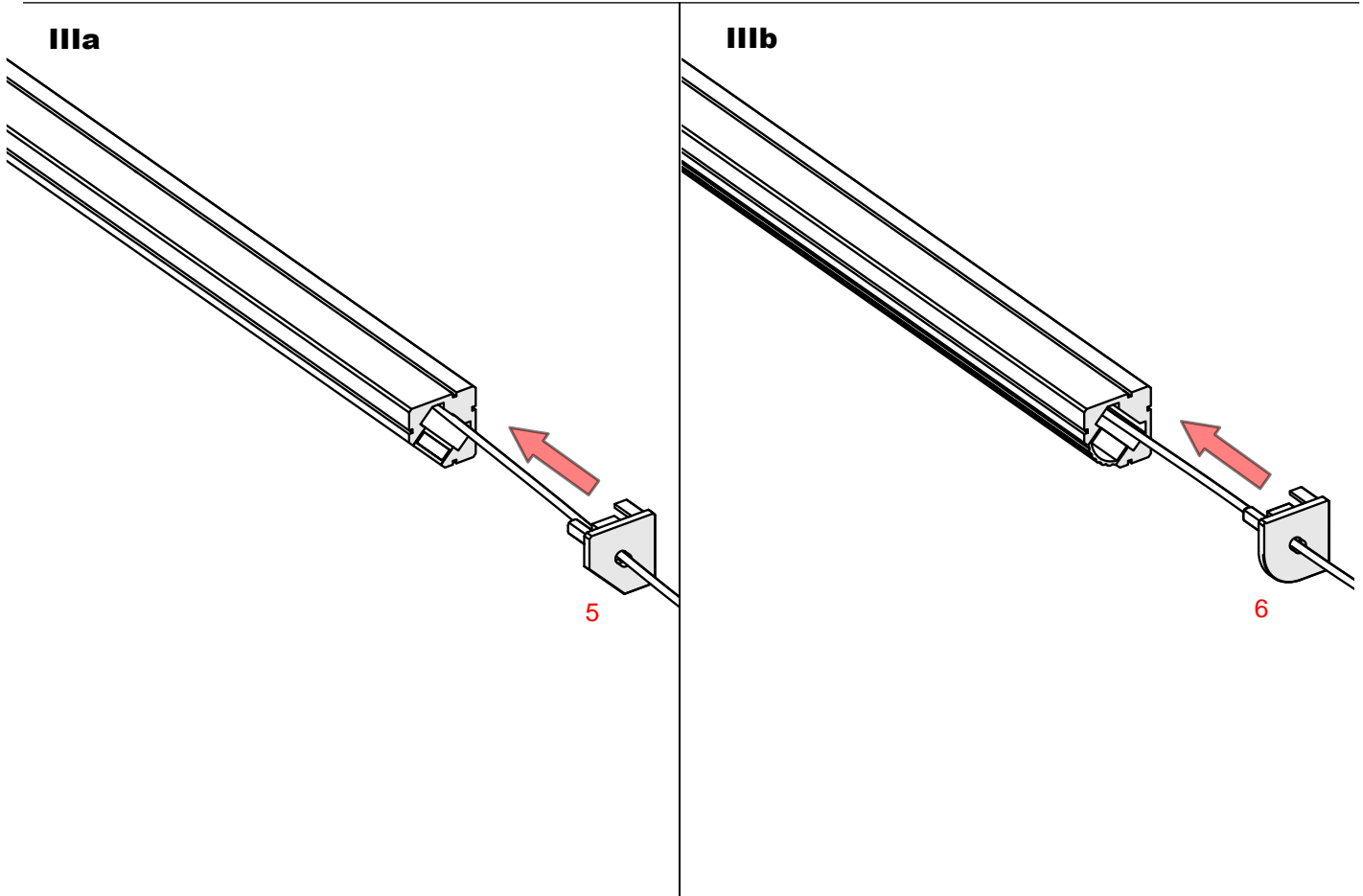




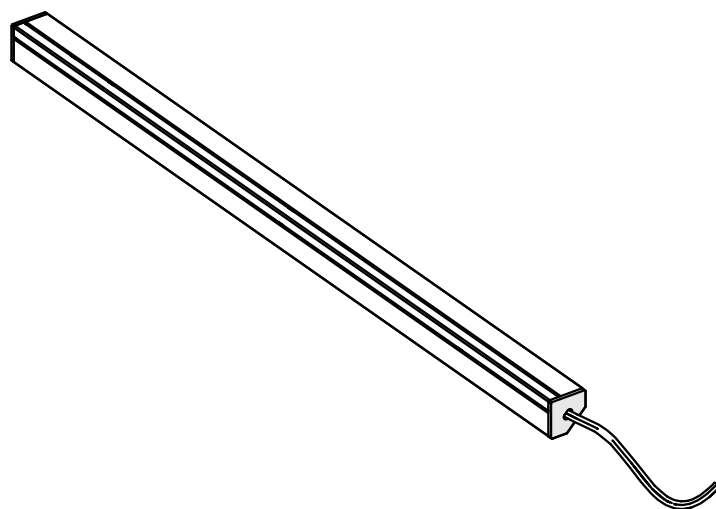
XI



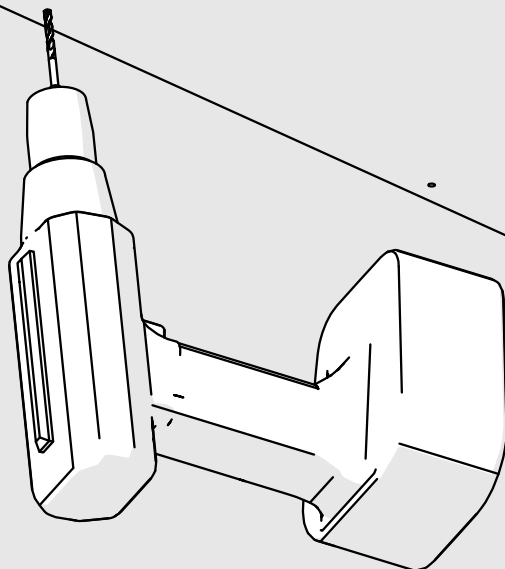
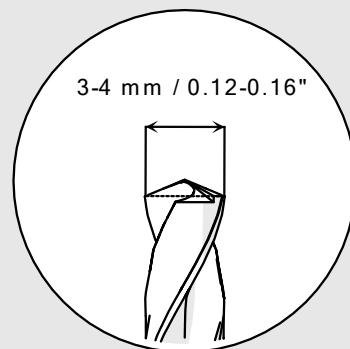




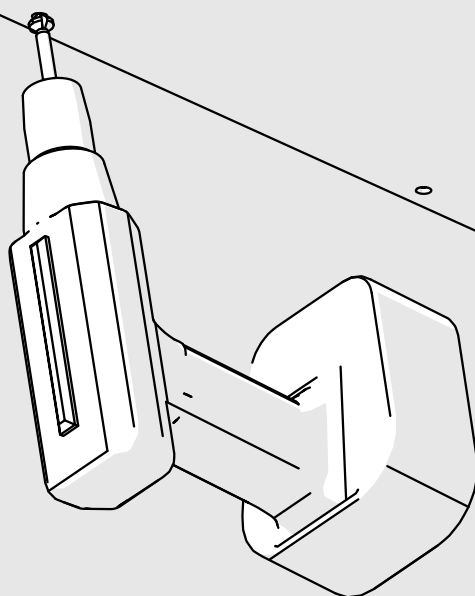
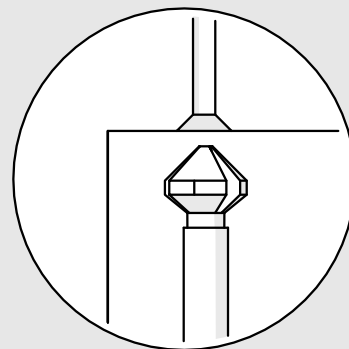
IV



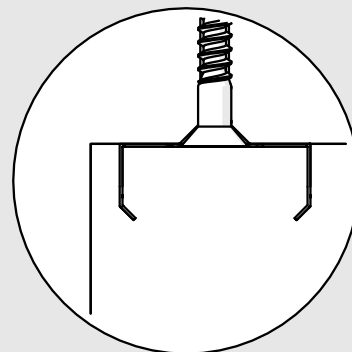
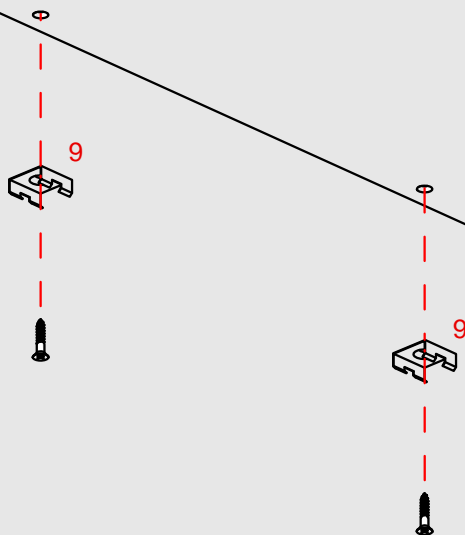
V



VI



VII



VIII

