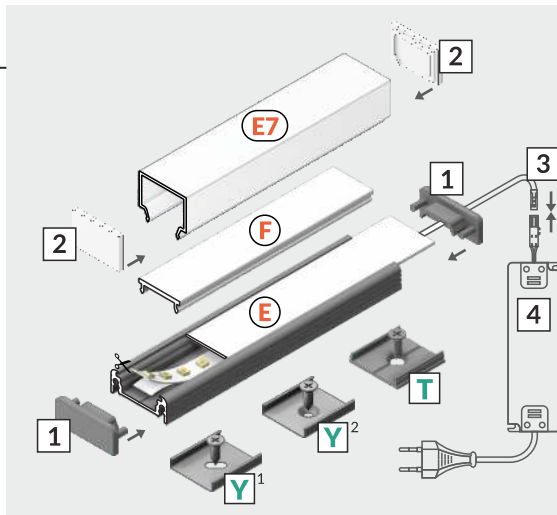
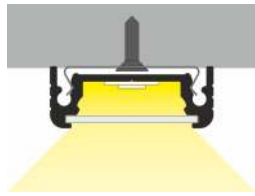
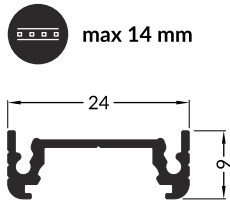


SURFACE14 EF/TY

SURFACE PROFILE / PROFIL NAWIERZCHNIOWY



- E** E slide cover
klosz E wsuwany
- F** F click cover
klosz F klik
- E7** E7 click cover
klosz E7 klik
- Y¹** Y flexible mounting plate
uchwyt Y sprężysty
- Y²** cone Y flexible mounting plate
uchwyt Y sprężysty cone
- T** T mounting plate
uchwyt T
- 1** SURFACE14 ending gen2
zaślepka SURFACE14 gen2
- 2** E7 ending
zaślepka E7
- 3** power supply cable
kabel zasilania
- 4** LED power supply
zasilacz LED

- scissors
nożyczki
- hacksaw
piłka
- pliers
kombinerki
- solder
cyna
- soldering iron
lutownica
- screwdriver
wkrętak
- drill
wiertarka

I

length of the luminaire / długość oprawy
length of the LED profile / długość profilu LED

2 mm

2 mm

2 mm

1

1

1

1

2

Ending with marked space to bore the holes.
Zaślepka z punktami do przewiercenia otworów.

II

The length of the cover is equal to the length of the profile.
Długość klosza równa jest długości profilu.

III

!%

14.4

4.8

14.4

5.2

13.5

14.4

13.2

20.6

Dimensions of the space to install LED source
Wymiary przestrzeni do zamontowania źródła LED.

IV

1

V

1

+

+

-

-

VI

VII

E

F

E7

Blue

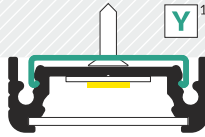
2

VIII

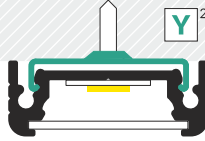
1

IX MOUNTING / MONTAŻ

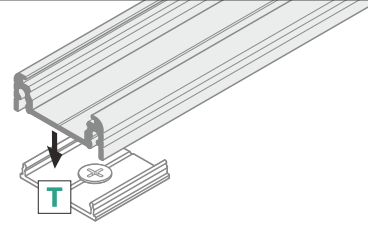
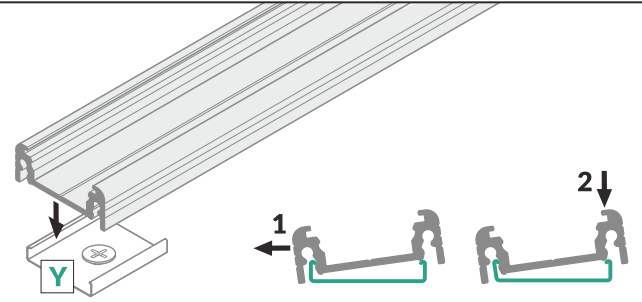
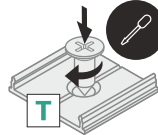
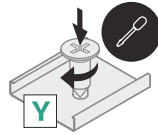
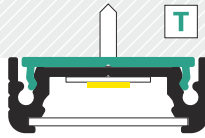
Y flexible mounting plate
uchwyt Y sprężysty



cone Y flexible mounting plate
uchwyt Y sprężysty cone

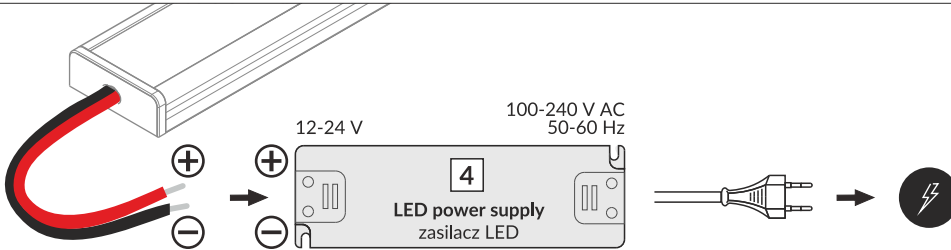


T mounting plate
uchwyt T



Other mounting possibilities: with mounting glue or mounting tape, with screws
Pozostałe możliwości montażu: na klej lub taśmę montażową, na wkręty

X POWER SUPPLY / ZASILANIE

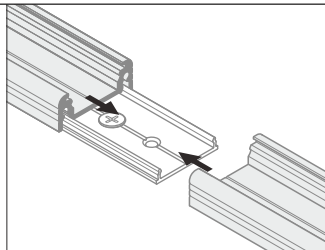
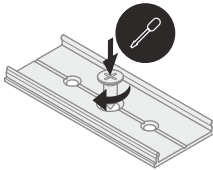


OPTIONAL ACCESSORIES / AKCESORIA OPCJONALNE

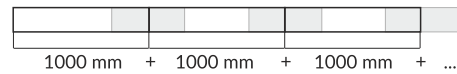


Mount the connector before installing the LED strip. In case there is no possibility of sliding the profile into connector it is recommended to mount with screws, directly to the mounting surface / Łącznik montować przed instalacją taśmy LED. W przypadku braku możliwości wsunięcia profilu w element łączący zalecany jest montaż na wkręty, bezpośrednio do powierzchni montażowej

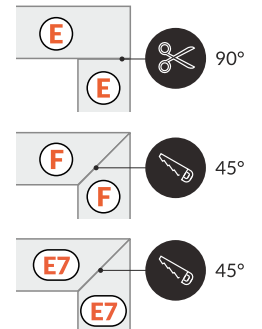
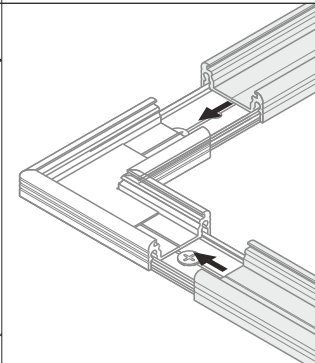
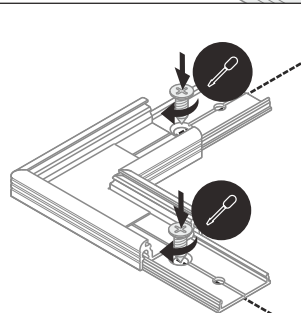
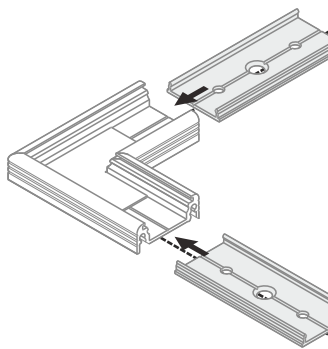
T connector 180 deg
łącznik T 180 st



T connector may be used to make extra long profiles by connecting multiple profiles.
Łącznik T może być użyty do stworzenia pojedynczego bardzo długiego profilu.



SURFACE14 connector 90 deg
łącznik SURFACE14 90 st



ACCESSORIES / AKCESORIA

power switches / włączniki
controller + remote / sterownik + pilot
movement sensors / czujniki ruchu

TOPMET Light Kłosowicz Wiśniewski i Wspólnik Sp.J.

Ostrowska 354 | 61-312 Poznań | POLAND
tel.: +48 61 872 75 00
www.topmet.pl/en

07.2020

 TOPMET®