

seria PCC12W-DC-TDim

Zasilacz stałoprądowy LED o mocy 12W z funkcją ściemniania (dimming AC - triak)



■ Cechy:

- Zasilacz stałoprądowy
- Europejski zakres wartości napięcia wejściowego
- Zabezpieczenia: Zwarciove / Nadnapięciowe
- Chłodzenie swobodnym obiegiem powietrza
- Przystosowany do współpracy z ściemniaczami triakowymi
- II klasa ochronności



CONSTANT CURRENT SELV         

© SPECYFIKACJA ELEKTRYCZNA

MODEL	PCC12W-DC-TDim-700
-------	--------------------

WYJŚCIE

Napięcie w stanie bez obciążenia (max.)	18V
Prąd znamionowy	700mA
Zakres napięć	9 ÷ 18V
Moc znamionowa	12.6W
Tętnienia i szumy napięcia (max.) [2]	1.50V _{P-P}
Stabilizacja U_{wy} w zależności od zmian U_{we}	± 1%
Stabilizacja U_{wy} w zależności od zmian I_{wy}	± 2%
Dokładność prądu	± 2%
Czas ustalania, narastania [3]	150ms, 100ms / 230VAC pod pełnym obciążeniem

WEJŚCIE

Zakres napięć	180 ÷ 264VAC												
Zakres częstotliwości napięcia	47 ÷ 63Hz												
Sprawność (typ.)	80%												
Prąd AC (typ.)	0.08A / 230VAC												
Współczynnik mocy	PF > 0.95 / 230VAC at full load												
Maksymalna liczba zasilaczy podłączonych do wyłącznika nadprądowego	<table><tr><td>B10</td><td>B16</td><td>C10</td><td>C16</td><td>D10</td><td>D16</td></tr><tr><td>35</td><td>56</td><td>74</td><td>118</td><td>125</td><td>200</td></tr></table>	B10	B16	C10	C16	D10	D16	35	56	74	118	125	200
B10	B16	C10	C16	D10	D16								
35	56	74	118	125	200								

ŚCIEMNIANIE

Zakres ściemniania	1 – 100% of znamionowego prądu wyjściowego
Suitable dimmers	Ściemniacze triakowe (fazowe) kompatybilne z obciążeniem pojemnościowym lub indukcyjnym

seria PCC12W-DC-TDim

Zasilacz stałoprądowy LED o mocy 12W z funkcją ściemniania (dimming AC - triak)



ZABEZPIECZENIA

Zwarciove	Typ: Charakterystyka stałomocowa. Automatyczny powrót do normalnej pracy po ustąpieniu przyczyny.
Nad napięciowe	23V Typ: naprzemienne zał./odł. napięcia wyjściowego. Automatyczny powrót do normalnej pracy po ustąpieniu przyczyny

ŚRODOWISKO PRACY

Temperatura pracy	-20°C ÷ 50°C, ta: 50°C; tc: 80°C
Wilgotność pracy	20 ÷ 90% wilgotność względna (bez kondensacji)
Temperatura i wilgotność składowania	-30°C ÷ 80°C, 10 ÷ 95% wilgotność względna (bez kondensacji)

SAFETY and EMC REGULATIONS

Safety Standards	Zgodność z EN 61347-1, EN 61347-2-13
Wytrzymałość izolacji	WE/WY: 3.6kVAC
Rezystancja izolacji	WE/WY: 100MΩ/500VDC/25°C/70%
Normy emisji EMC	Zgodność z EN55015
Normy odporności EMC	Zgodność z EN61547
Prąd harmoniczných	Zgodność z EN61000-3-3; EN61000-3-2

POZOSTAŁE

Wymiary	109 x 40 x 22mm (dł. x szer. x wys.)
Masa i opakowanie	68g; 100szt./karton; masa i wymiary kartonu: 7kg; 26 x 23.5 x 28cm

Kod EAN



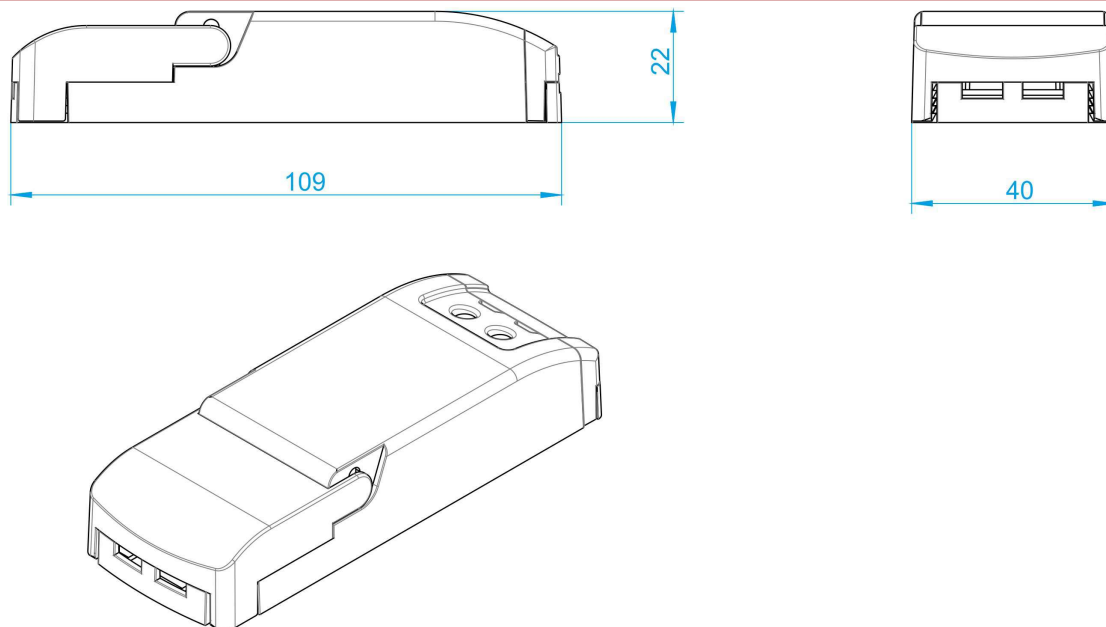
1. Podane parametry (jeśli nie zaznaczono inaczej) zmierzono dla napięcia zasilania 230VAC, obciążenia znamionowego w temperaturze otoczenia 25°C.
2. Tętnienia i szumy zmierzono dla pasma 20MHz używając skręconych przewodów pomiarowych oraz kondensatorów 0.1μF i 47μF połączonych ze sobą równolegle.
3. Czas ustalania i narastania mierzony jest w zakresie 0 ÷ 90% znamionowego napięcia wyjściowego.
4. Zasilacz jest komponentem nieprzeznaczonym do montażu przez użytkownika końcowego. Zasilacz spełnia normy bezpieczeństwa oraz kompatybilności elektromagnetycznej jednakże dla finalnego urządzenia zawierającego zasilacz należy ponownie wykonać badania celem weryfikacji spełnienia norm całego układu.

seria PCC12W-DC-TDim

Zasilacz stałoprądowy LED o mocy 12W z funkcją ściemniania (dimming AC - triak)



© SPECYFIKACJA MECHANICZNA



© SCHEMAT POŁĄCZEŃ

