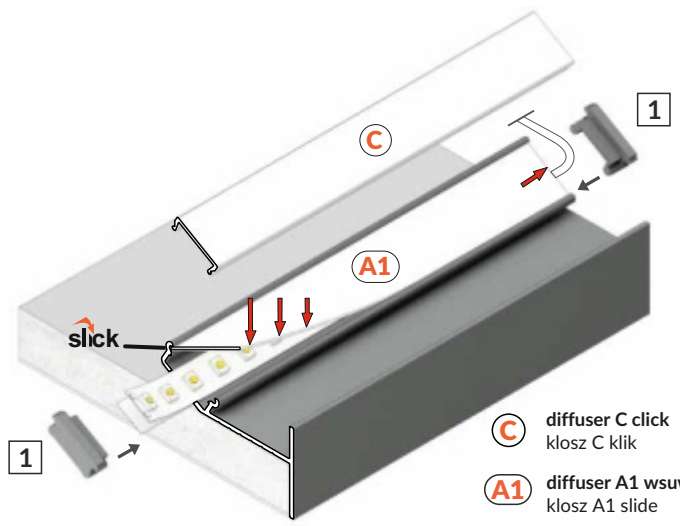
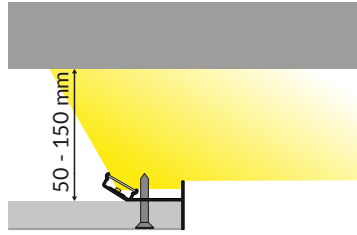
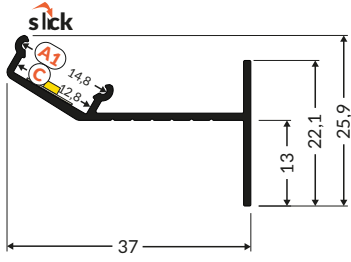


# GLOW12 UP A1C

- max 12 mm
- plaster-in do szpachlowania
- architectural architektoniczne



Recommended distance of the profile from the illuminated surface - when preparing designs, take into account the parameters of the LED source used, the desired lighting effect and other lighting conditions in the room.  
 Rekomendowana odległość profilu od oświetlonej powierzchni - przy planowaniu należy uwzględnić parametry zastosowanego źródła LED, pożądany efekt oświetleniowy oraz pozostałe warunki oświetleniowe w pomieszczeniu.

- C** diffuser C click klosz C klik
- A1** diffuser A1 wsuwany klosz A1 slide
- 1** end cap GLOW12 zaślepka GLOW12

- scissors nożyczki
- drill wiertarka
- hacksaw piła
- pliers kombinerki
- solder cyna
- soldering iron lutownica
- screwdriver wkrętak
- spatula szpachelka
- painting roller wałek malarski

