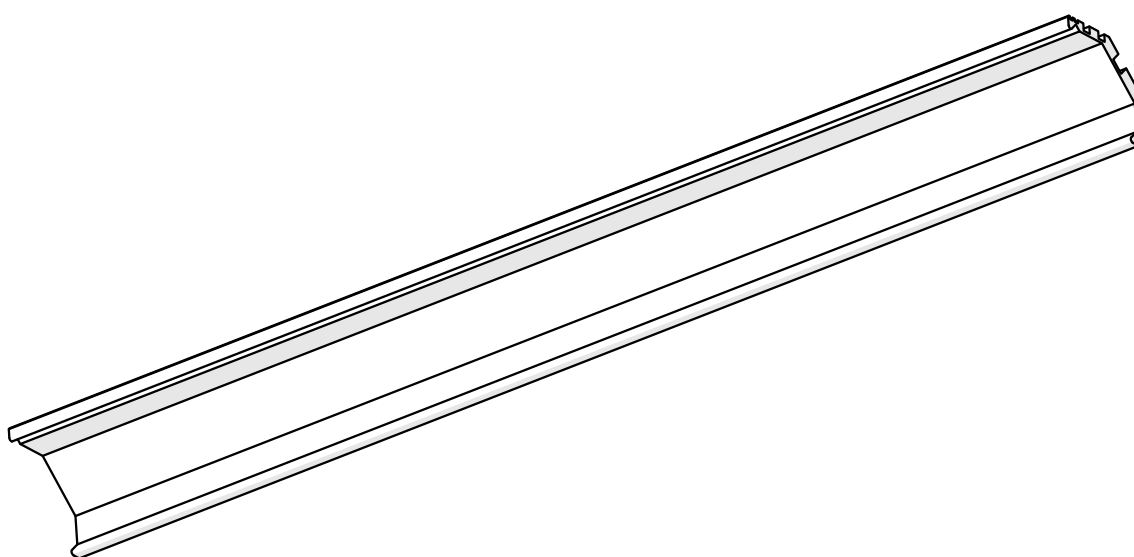
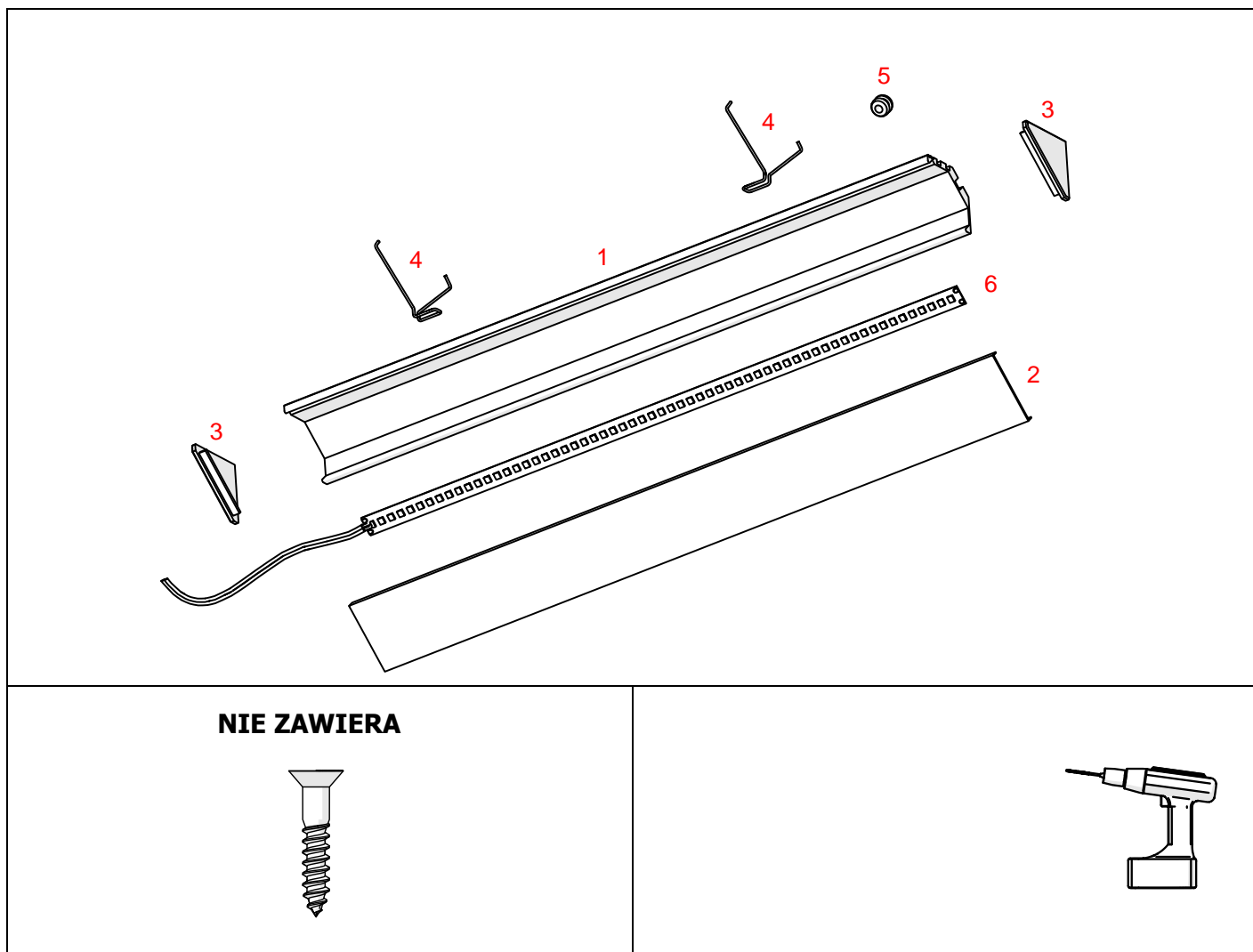
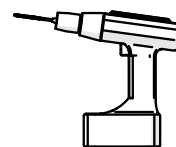


Profil KOPRO





NIE ZAWIERA

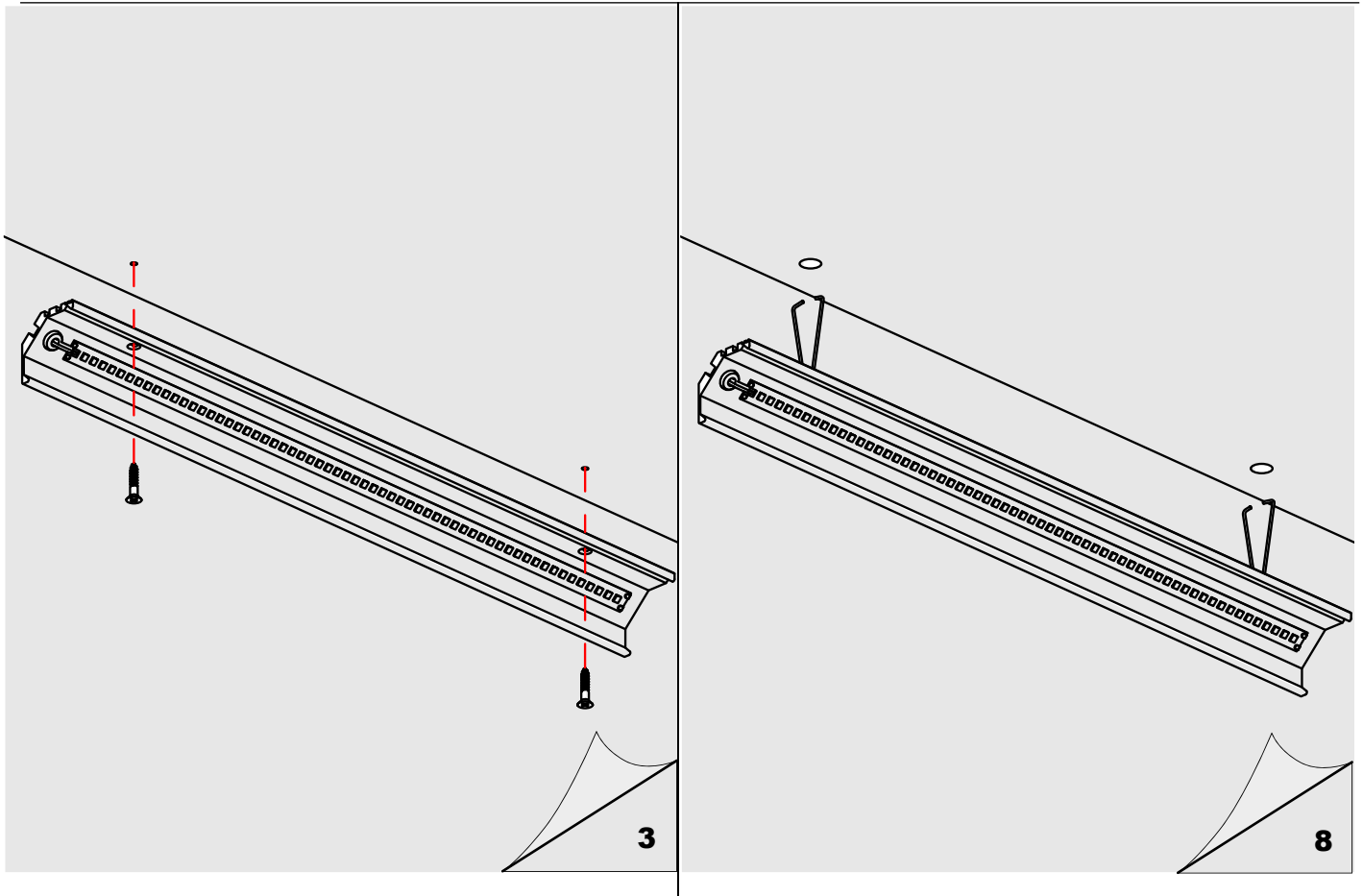


1. Profil KOPRO (Ref. A06367)
2. Ośłona KOPRO*
3. Zaślepka KOPRO*
4. Sprężyna GP (C24500N00)
5. Dławnica*
6. Taśma LED*

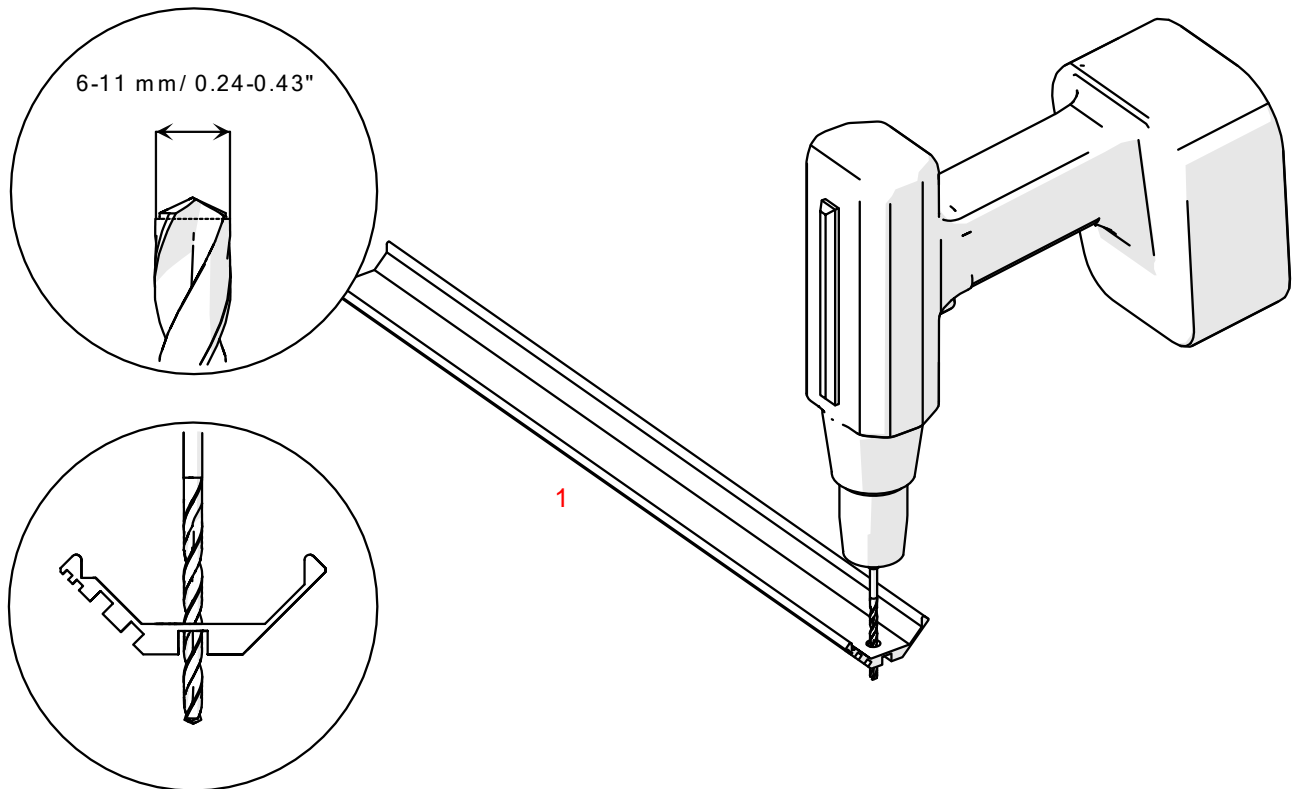
*Pełen wybór akcesoriów i elektroniki dostępny jest na stronie www.KlusDesign.pl

UWAGA! Wszystkie taśmy LED powinny być podłączone do zasilacza 24 V.

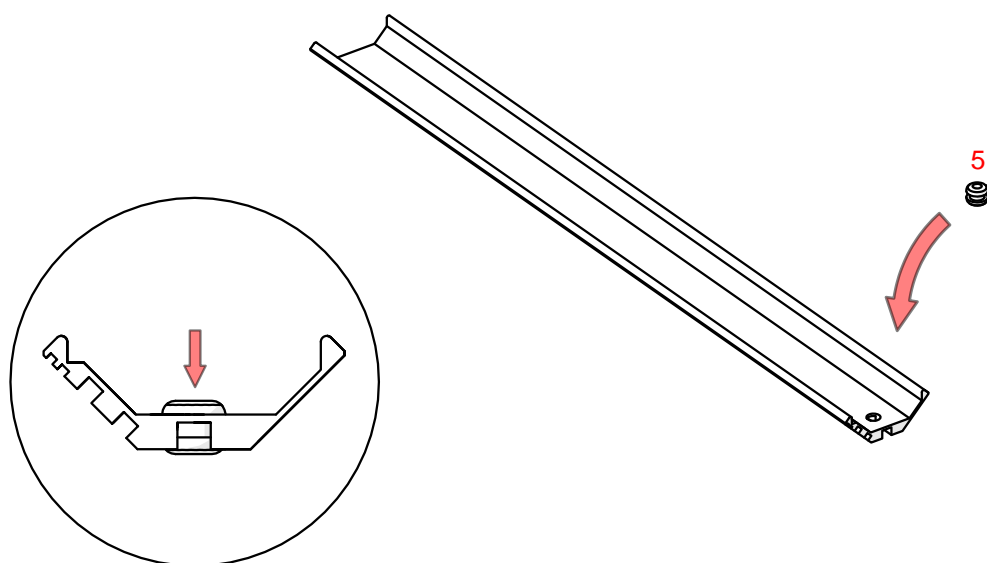
WAŻNE: Instrukcja nie pokazuje wszystkich możliwości montażu. Dodatkowe akcesoria powiązane z produktem wraz z instrukcjami montażu dostępne są na stronie www.KlusDesign.pl. Rysunki profili i akcesoriów w instrukcji są uproszczone i tylko w przybliżeniu oddają rzeczywiste kształty.



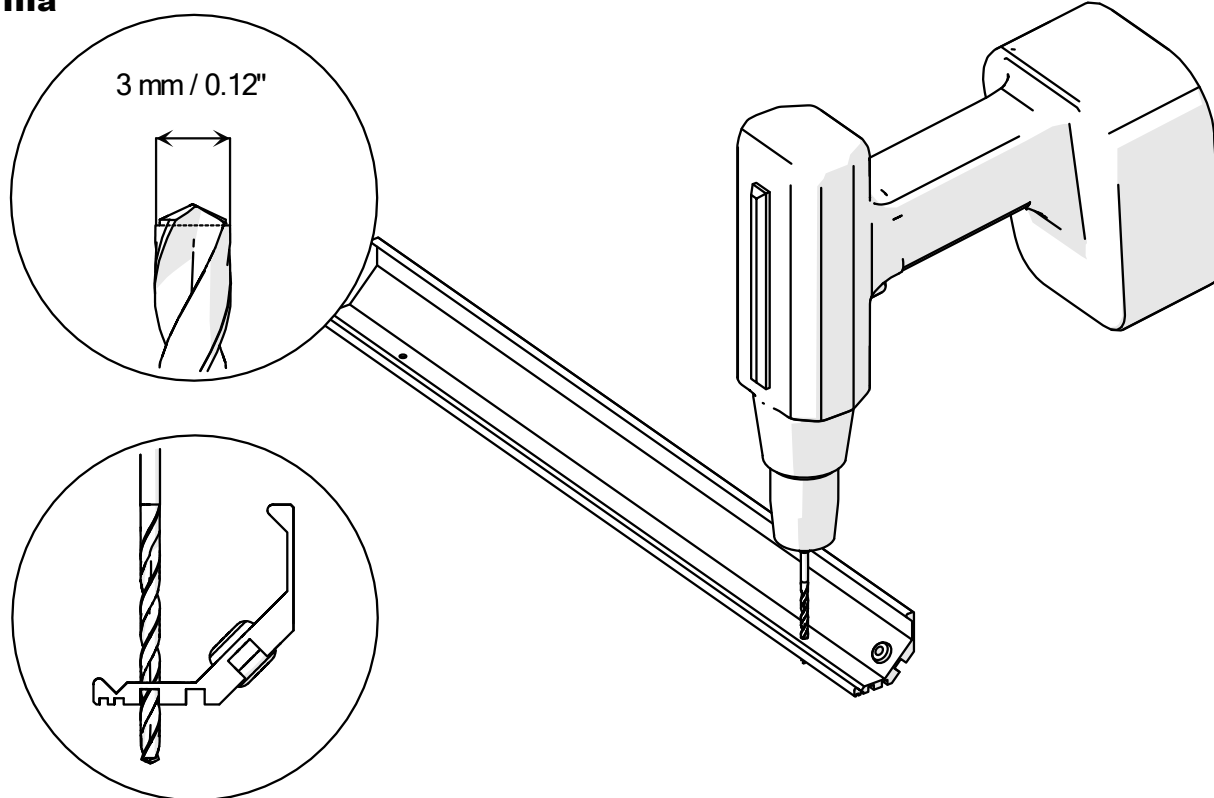
Ia



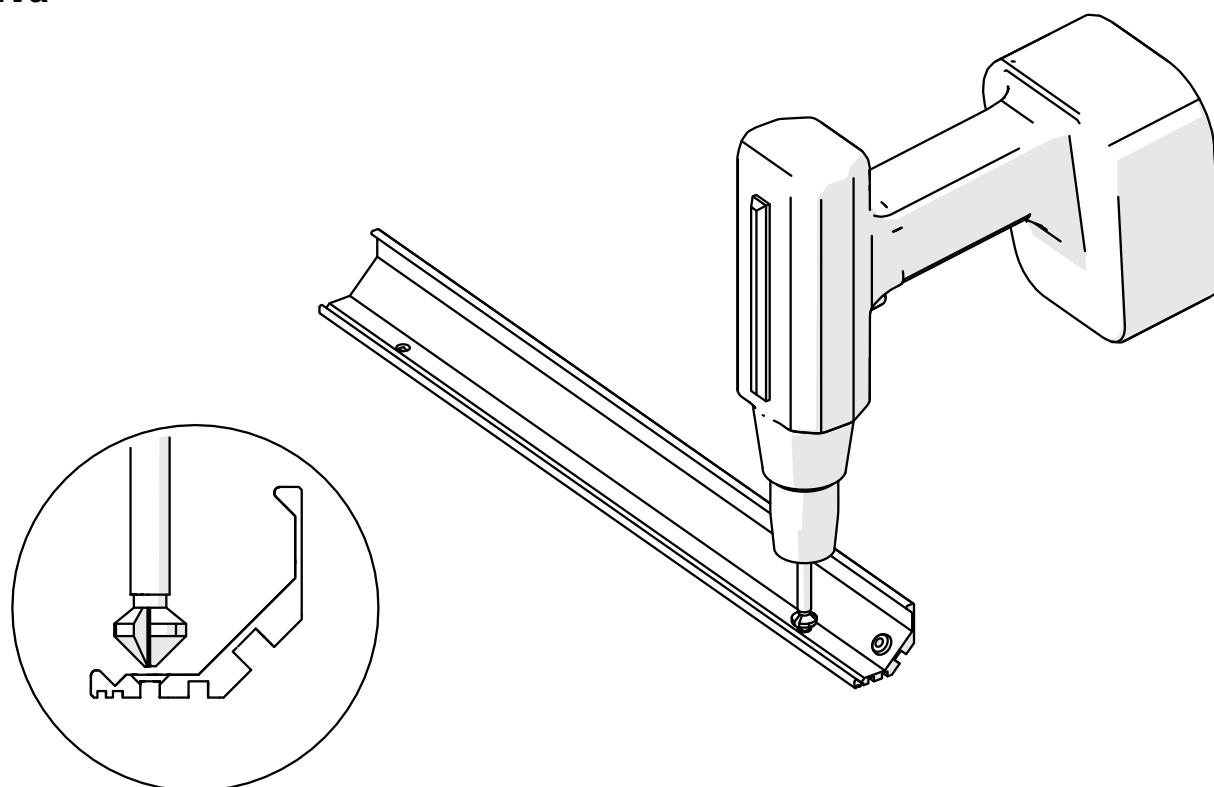
Ila



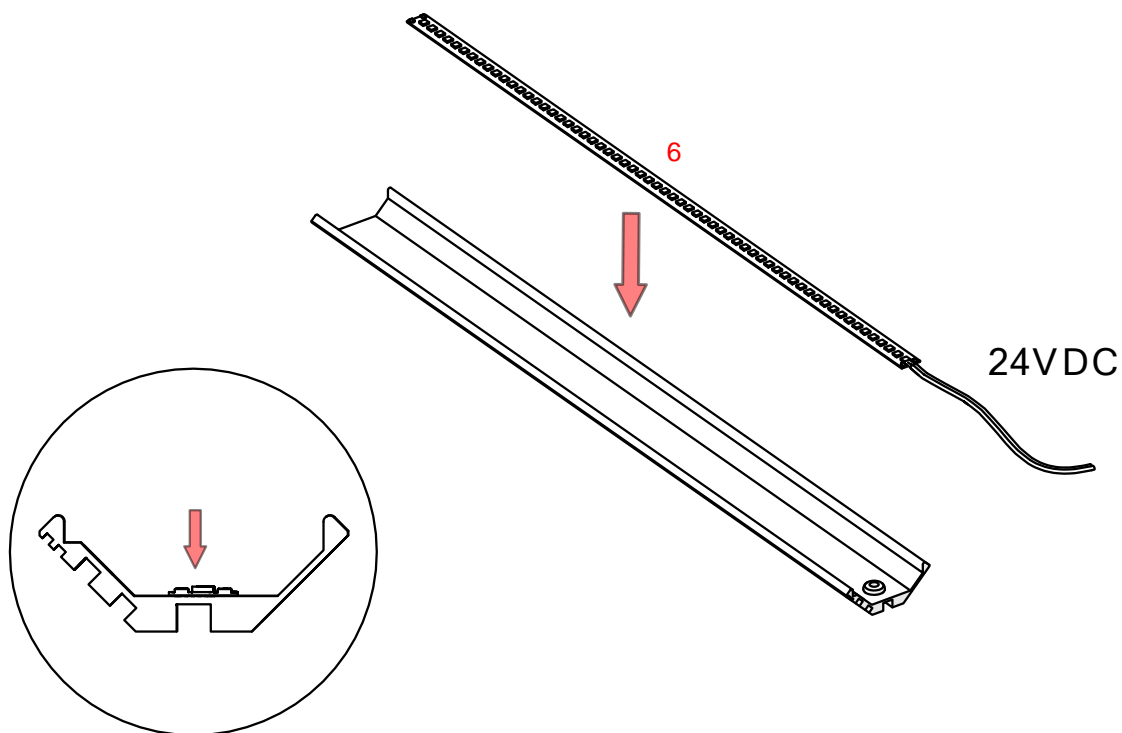
IIIa



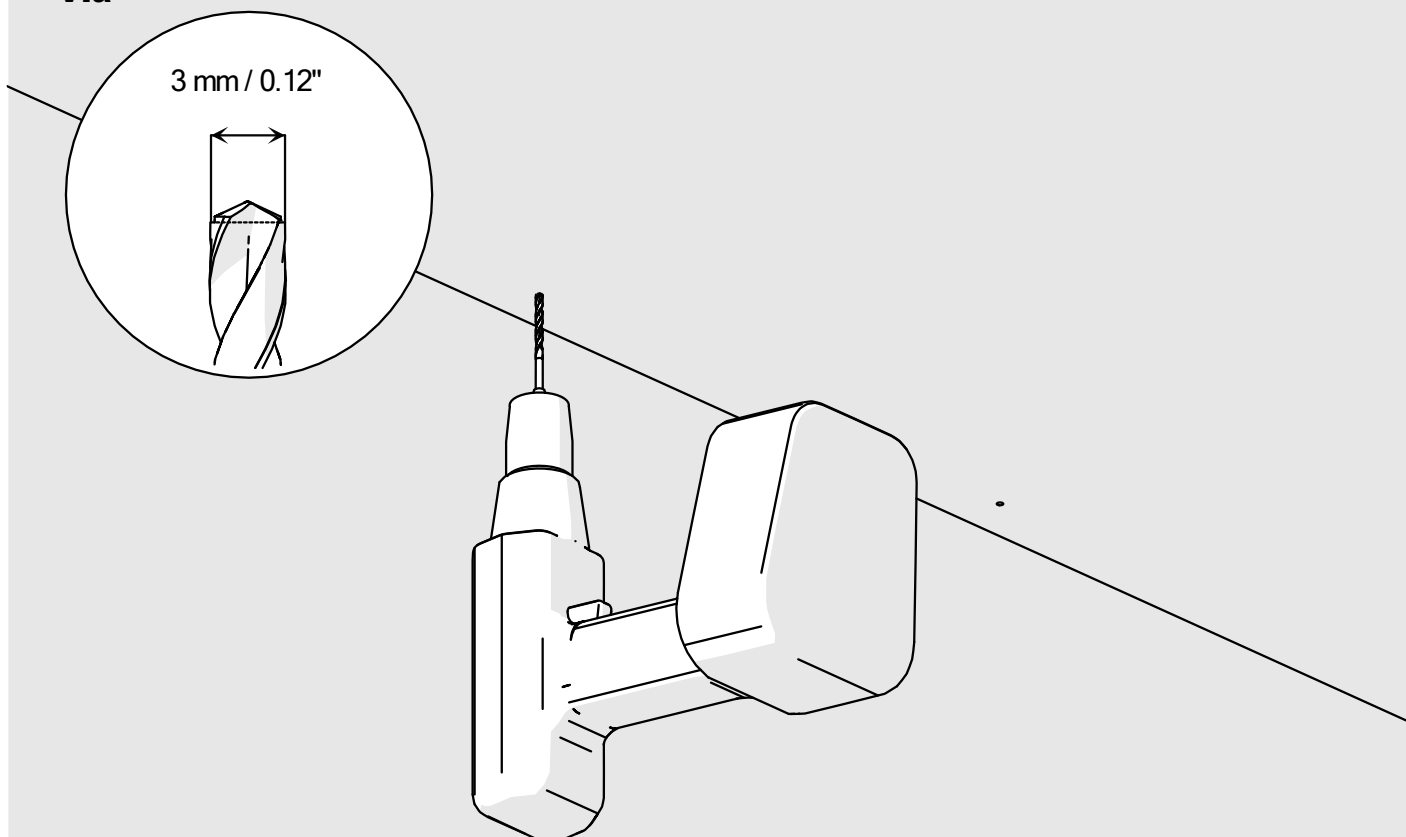
IVa

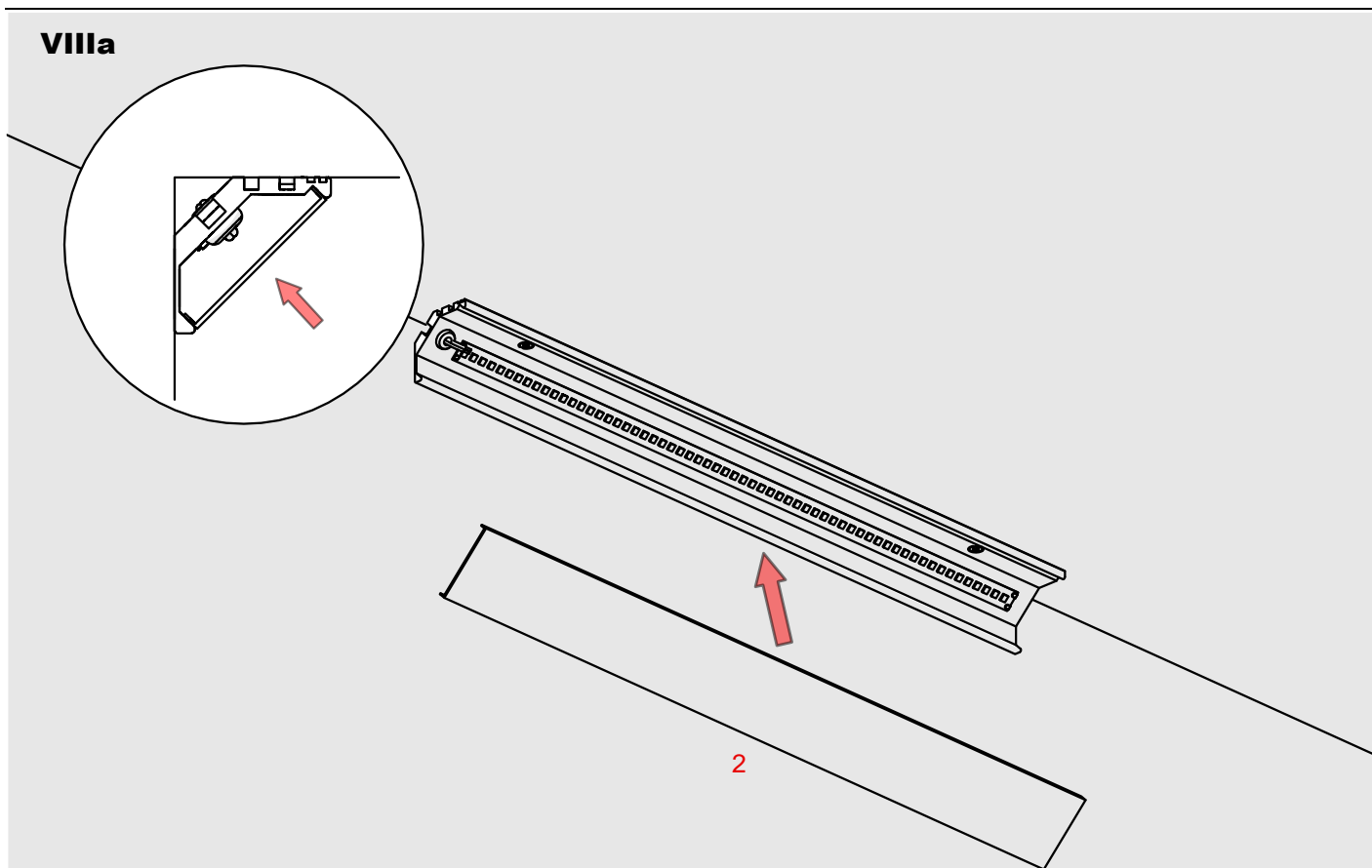
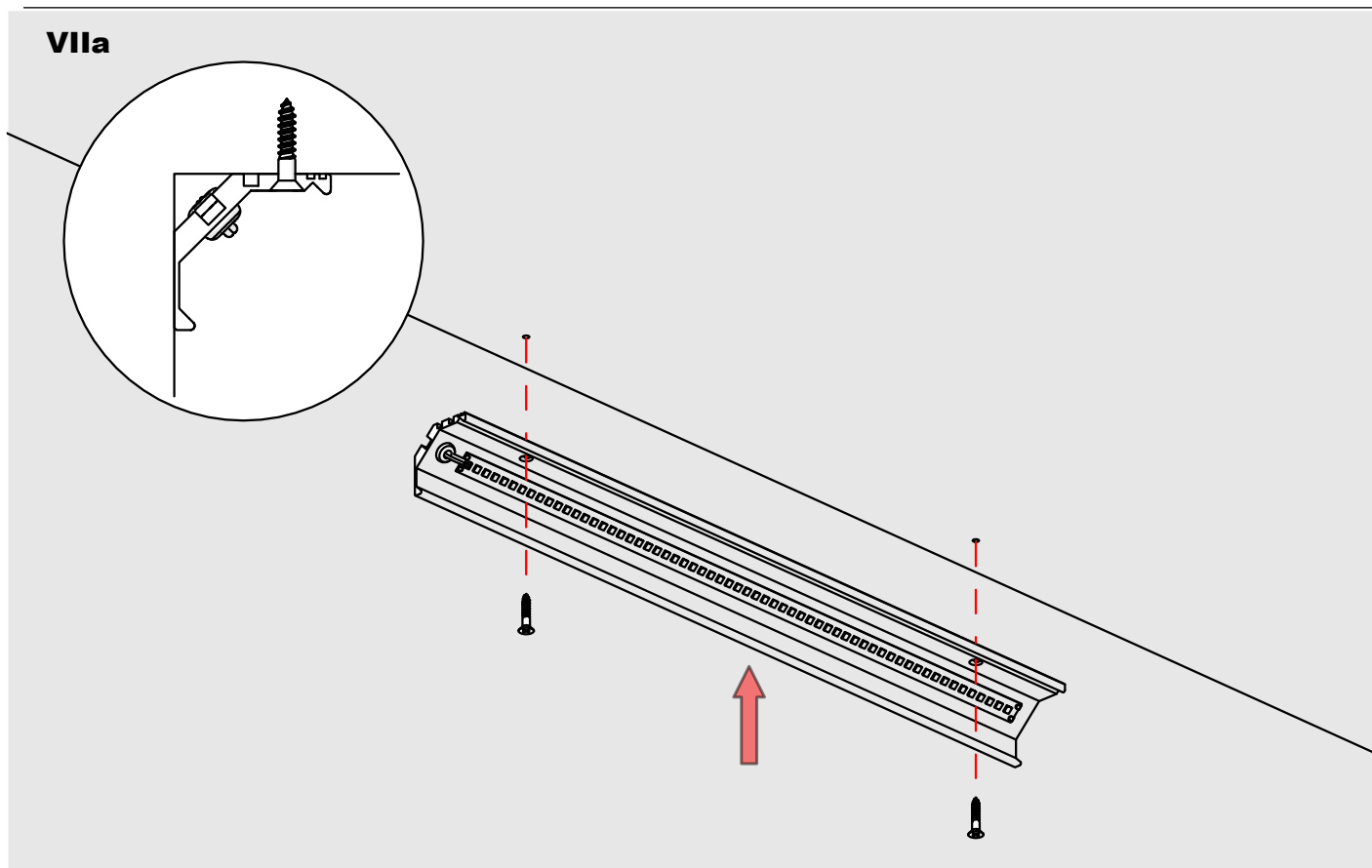


Va

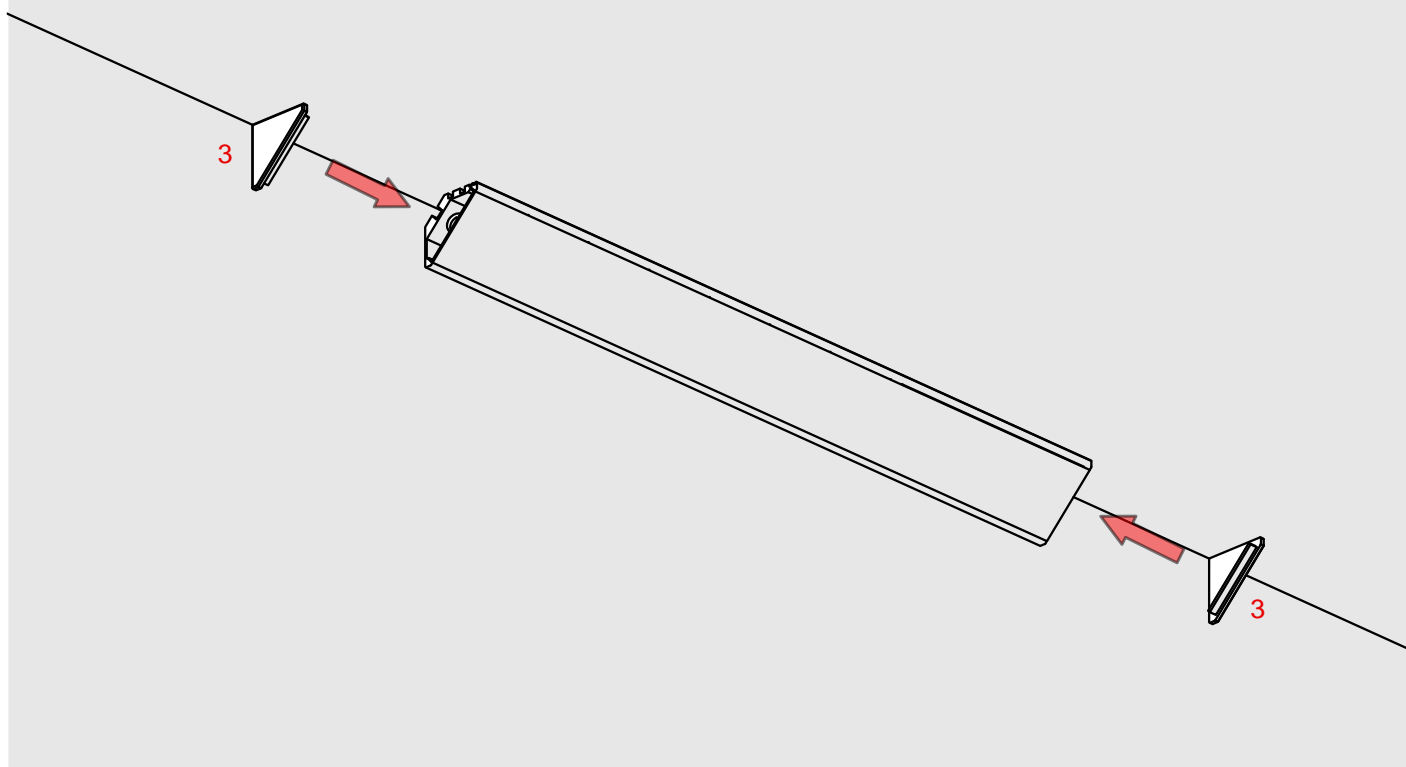


Vla

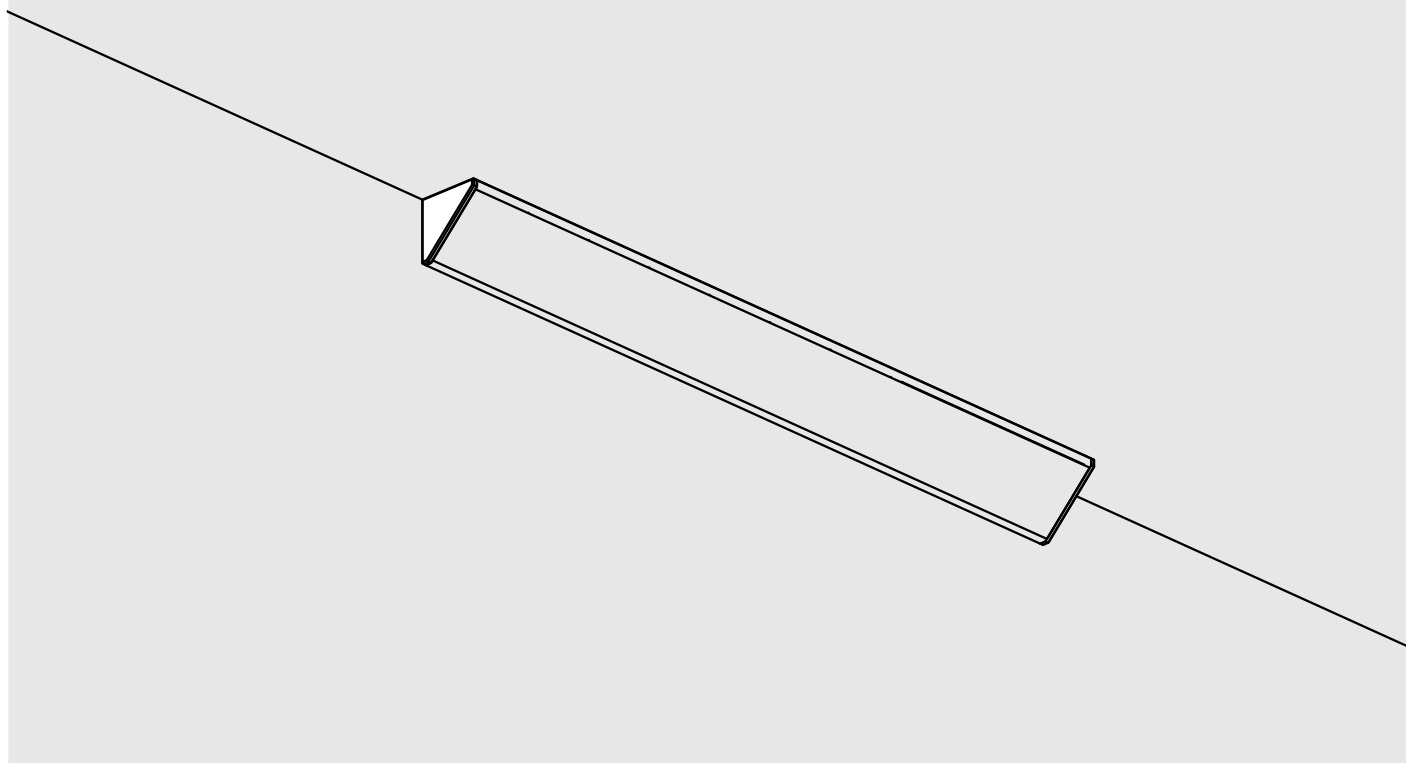




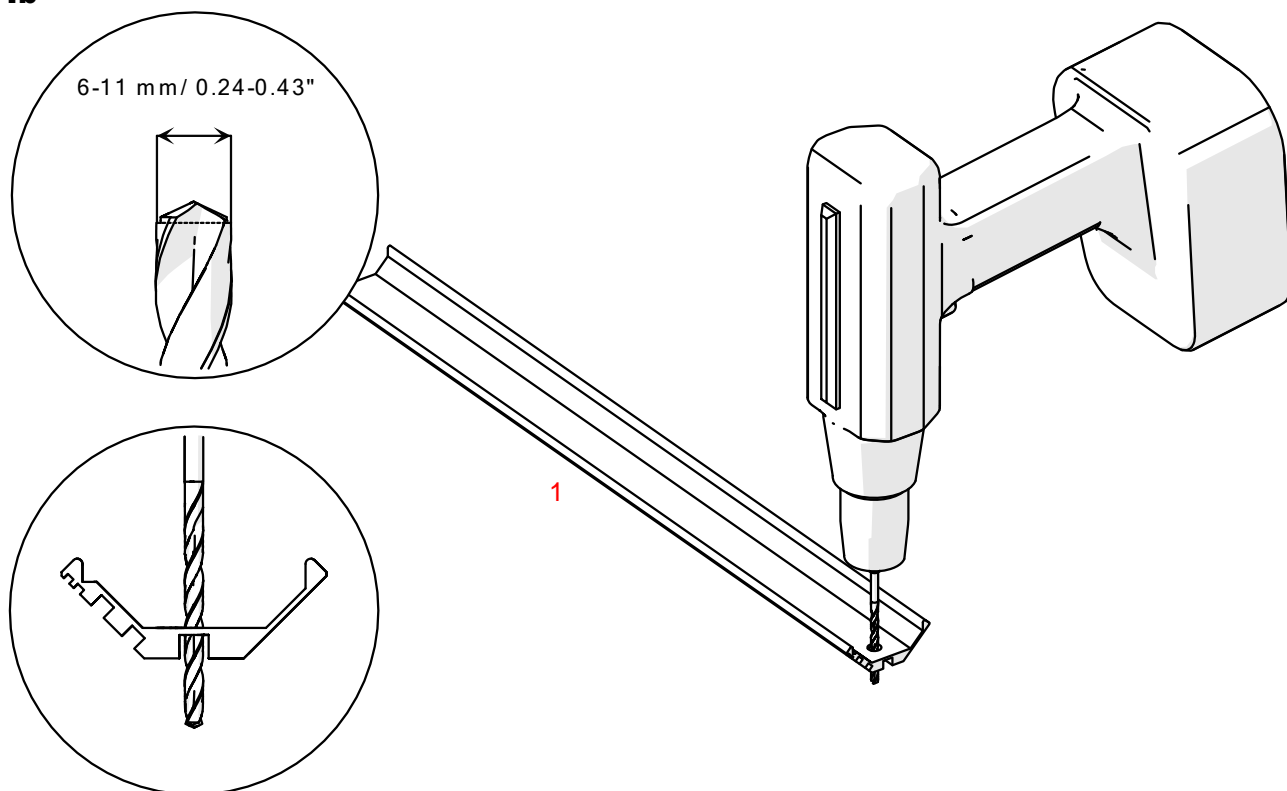
IXa



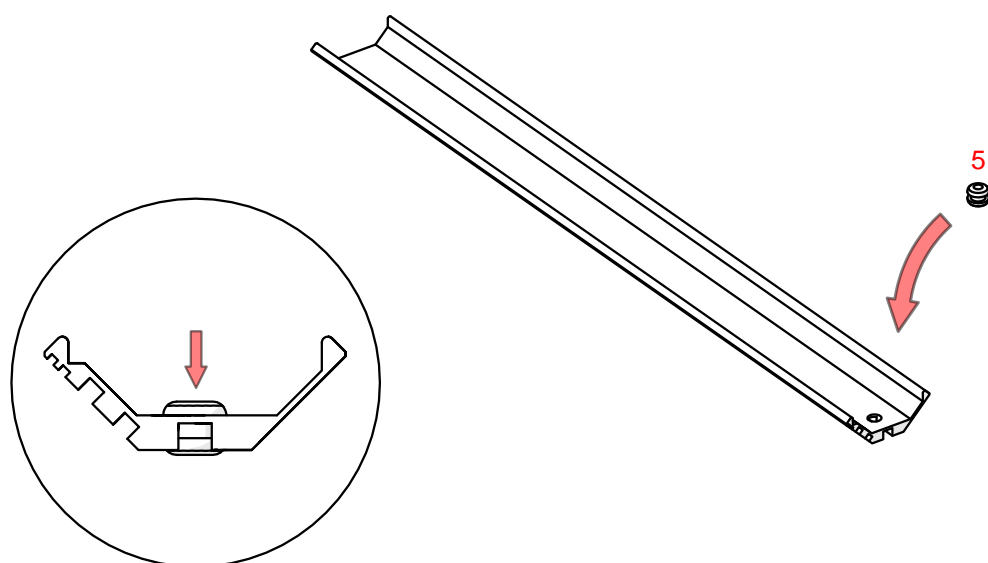
Xa



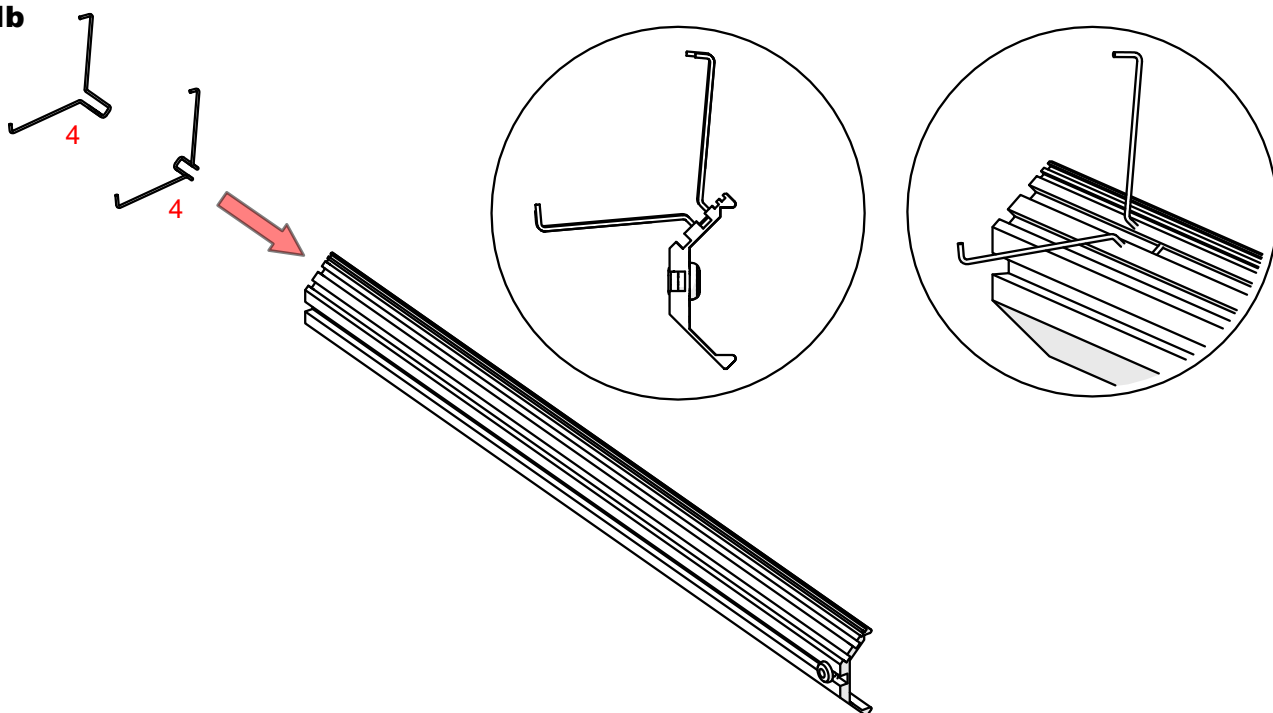
Ib



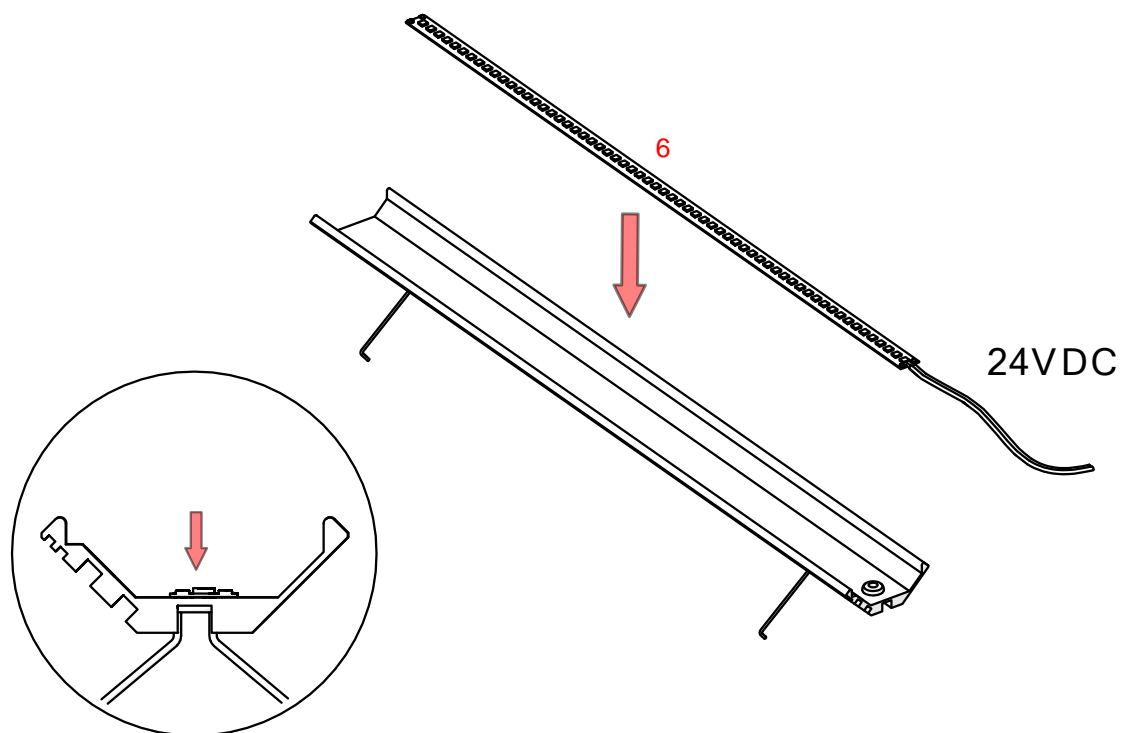
IIb



IIIb

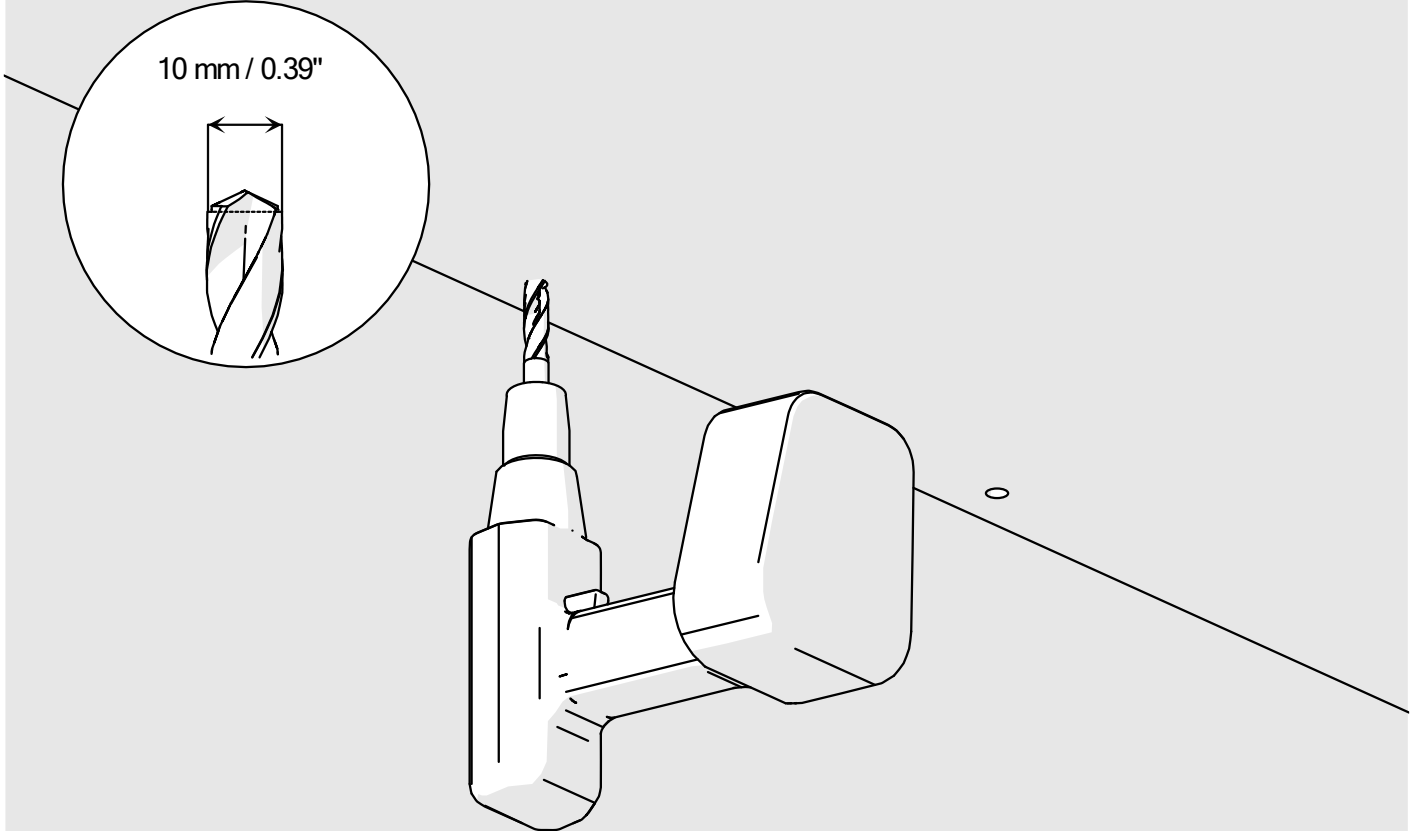


IVb

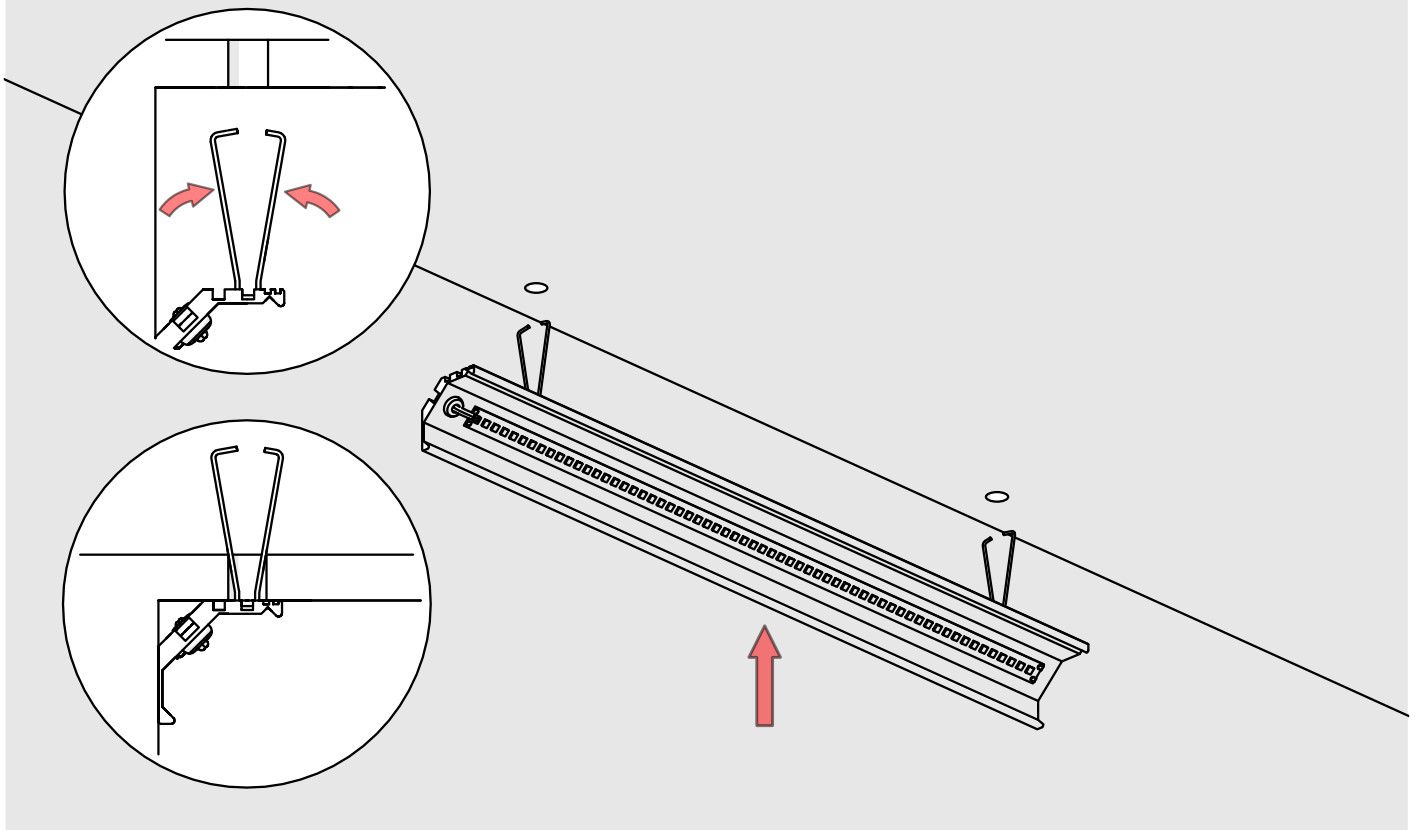


Vb

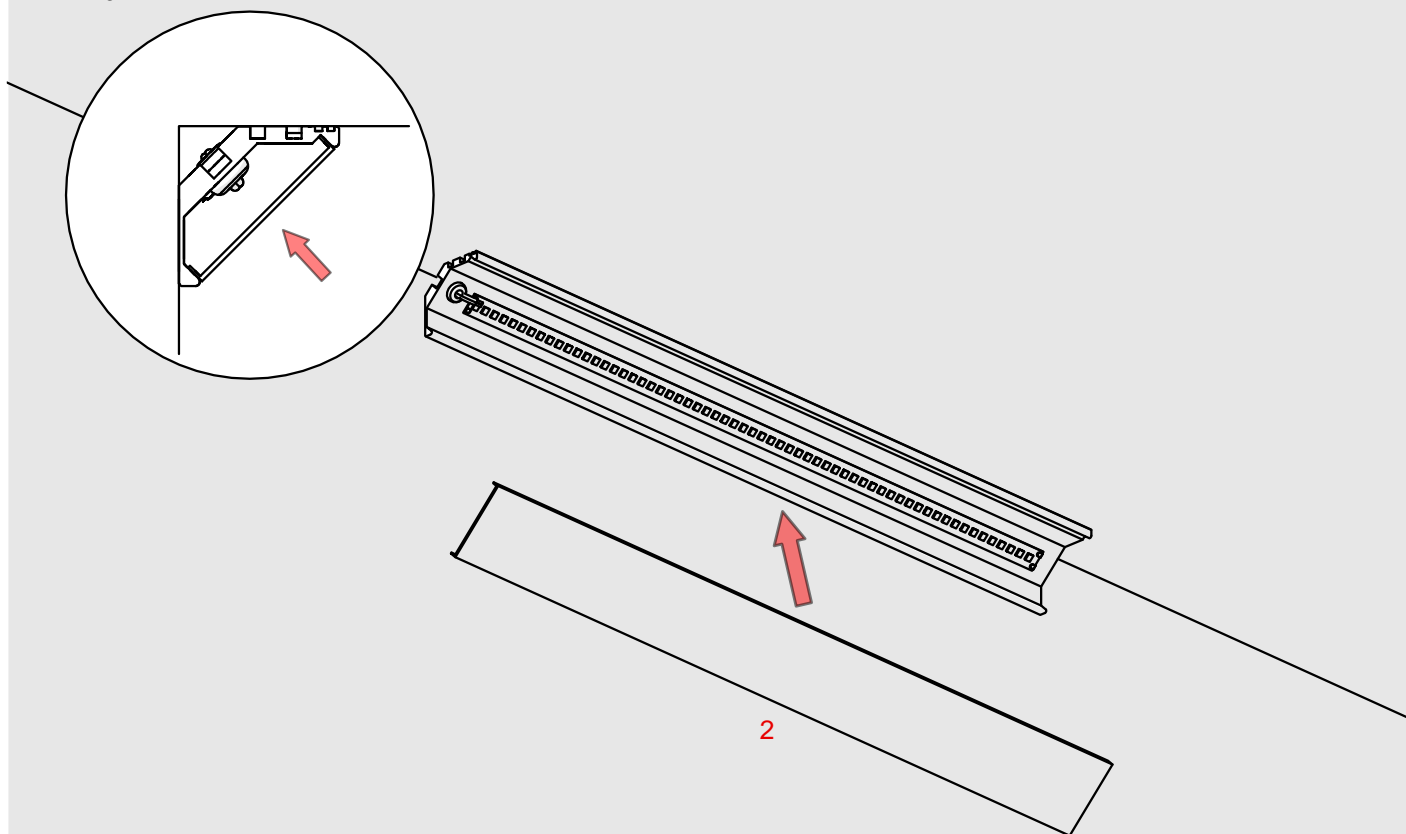
10 mm / 0.39"



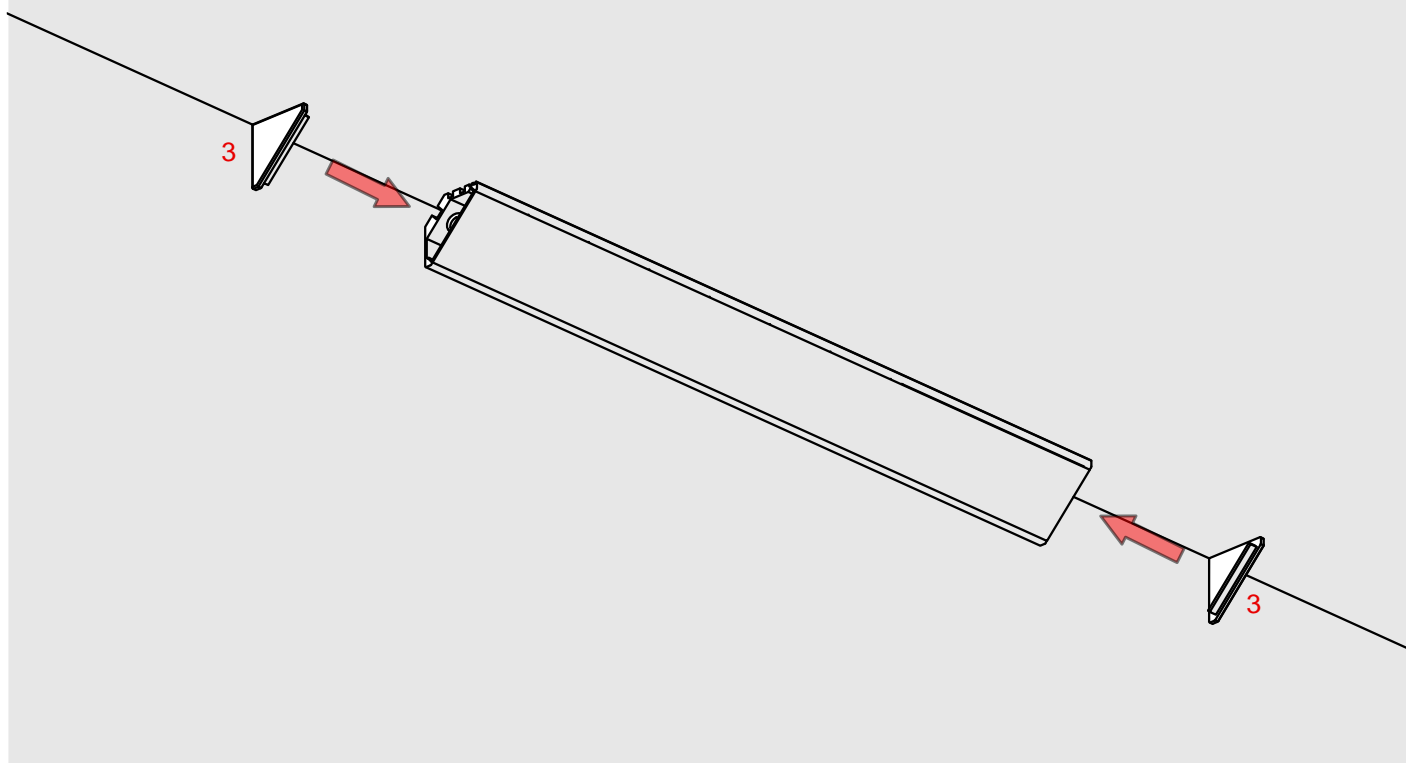
VIb



VIIb



VIIIb



IXb

