

Profil MOD-MOS-100

Nr ref A01815



- Komponent listwy montażowej
- Mostek łączący dwa profile krawędziowe

PRZEZNACZENIE PRODUKTU

- budowanie ażurowych listew montażowych do opraw oświetleniowych

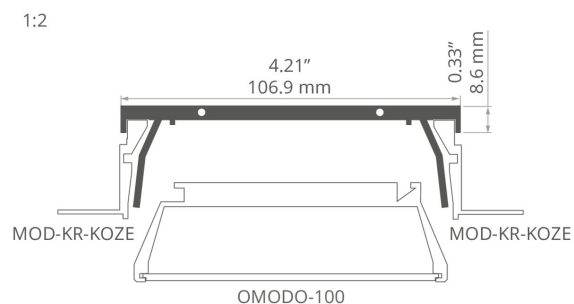
MONTAŻ

- łączone z profilami krawędziowymi, za pomocą dedykowanych akcesoriów

INFORMACJE DODATKOWE

- standardowe długości profili oraz osłon KLUŚ: 1000 mm (tolerancja $\pm 1,5$ mm) oraz 2005 mm / 3010 mm (tolerancja +5 mm); dla wybranych osłon 6050 mm, 10050 mm (tolerancja +5 mm)
- wybierając inną długość profili / osłon niż dostępna w standardzie należy dodatkowo wybrać usługę cięcia w firmie KLUŚ

RYSUNEK TECHNICZNY



SPECYFIKACJA TECHNICZNA

Materiał	aluminium
Kolor	■ srebrny nieanodowany
Możliwe kształty oprawy	liniowy
Długość	60 mm
Szerokość	106.9 mm
Wysokość	31.6 mm

Typ budynku	Obiekt komercyjny, Obiekt handlowy, Obiekt kulturalny/rozrywkowy, Obiekt horeca
Przestrzeń	biuro, ciągi komunikacyjne, sala konferencyjna, lobby / foyer

Profil MOD-MOS-100

Nr ref A01815

PROFILE POWIĄZANE > PROFILE TECHNICZNE



RAM-KOZE-100
A18057



RAM-KOL-100
A18062



RAM-TEK-100
A18061