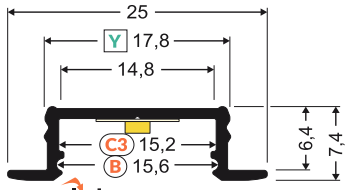
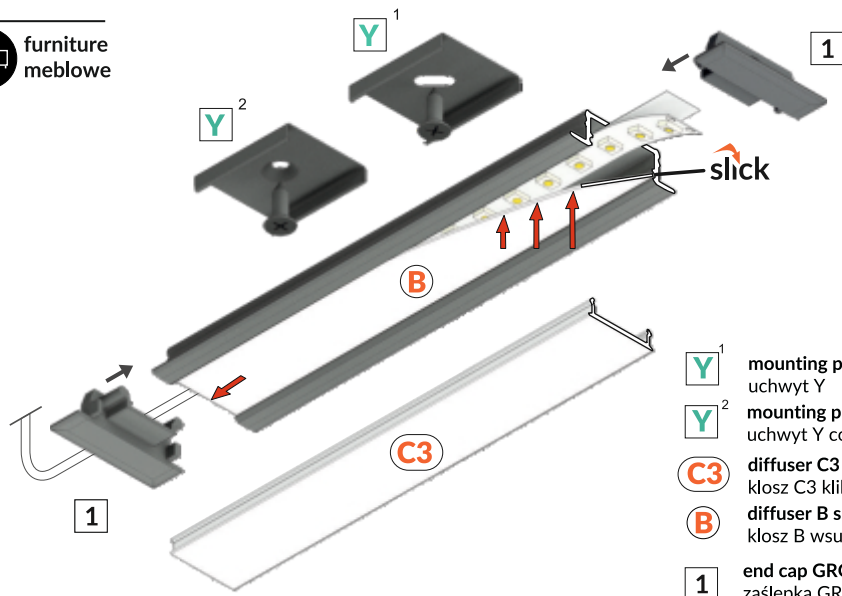
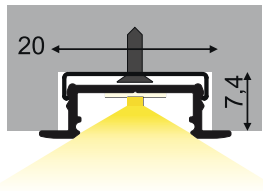


GROOVE14.v2 BC3/Y

- max 14 mm
- recessed wpustowy
- furniture meblowe



Y¹



- Y**¹ mounting plate Y
uchwyt Y
- Y**² mounting plate U cone
uchwyt Y cone
- C3** diffuser C3 click
klosz C3 klik
- B** diffuser B slide
klosz B wsuwany
- 1** end cap GROOVE14.v2
zaślepka GROOVE14.v2

- scissors
nożyczki
- hacksaw
piła
- pliers
kombinerki
- soldering iron
lutownica
- solder
cyna
- screwdriver
wkrętak

I

fixture length/długość oprawy

LED profile length/długość profilu LED

mounting hole length/długość otworu montażowego

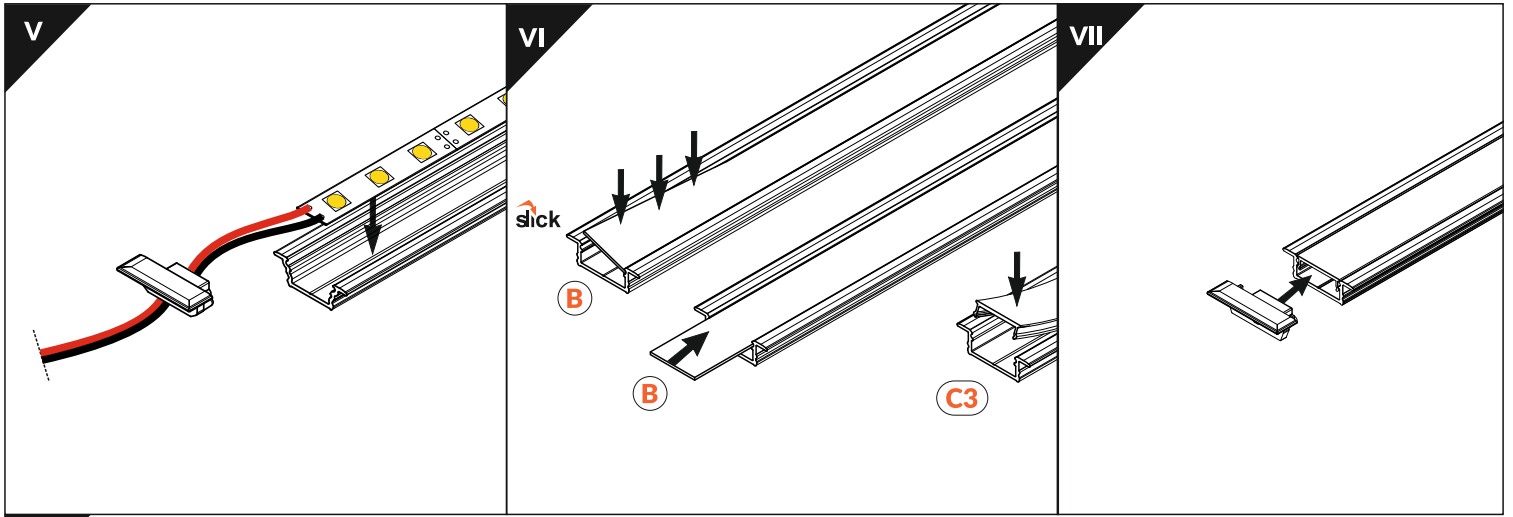
II

The length of the diffuser is equal to the length of the profile
Długość klosza równa jest długości profilu.

III

Dimensions of the space to install LED source
Wymiary przestrzeni do zamontowania źródła LED.

IV



VIII MOUNTING / MONTAŻ

