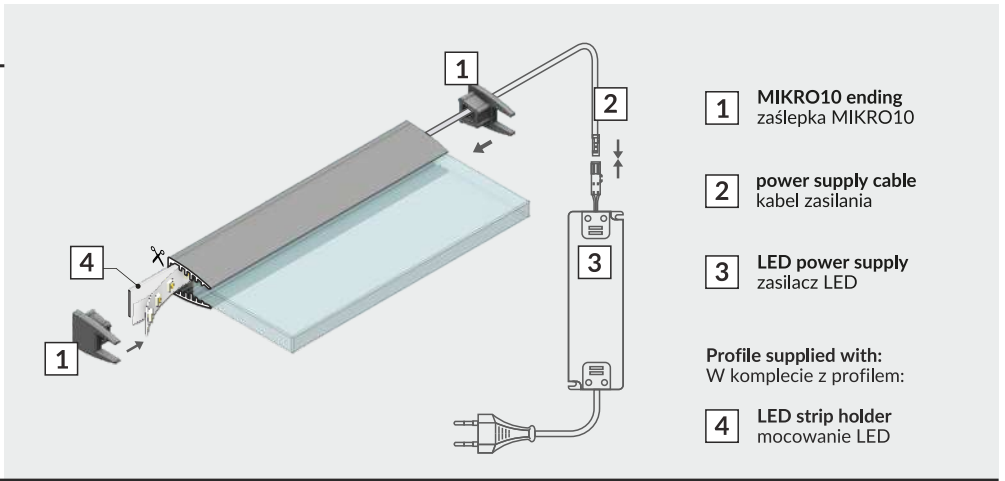
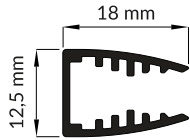


MIKRO10

GLASS APPLICATION PROFILE PROFIL DO SZKŁA



1 MIKRO10 ending
zaślepka MIKRO10

2 power supply cable
kabel zasilania

3 LED power supply
zasilacz LED

Profile supplied with:
W komplecie z profilem:

4 LED strip holder
mocowanie LED



scissors
nożyczki



pliers
kombinerki



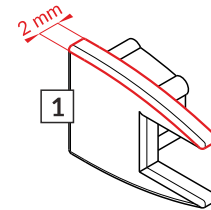
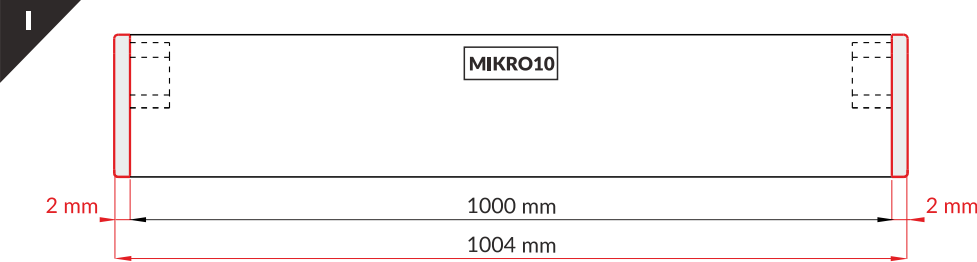
soldering iron
lutownica



solder
cyna

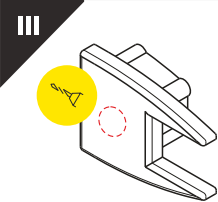
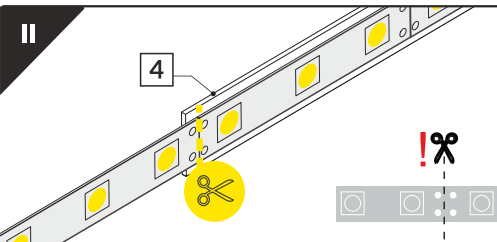


drill
wiertarka

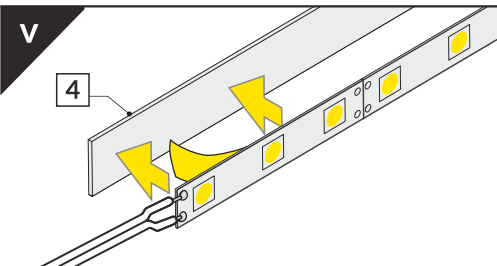
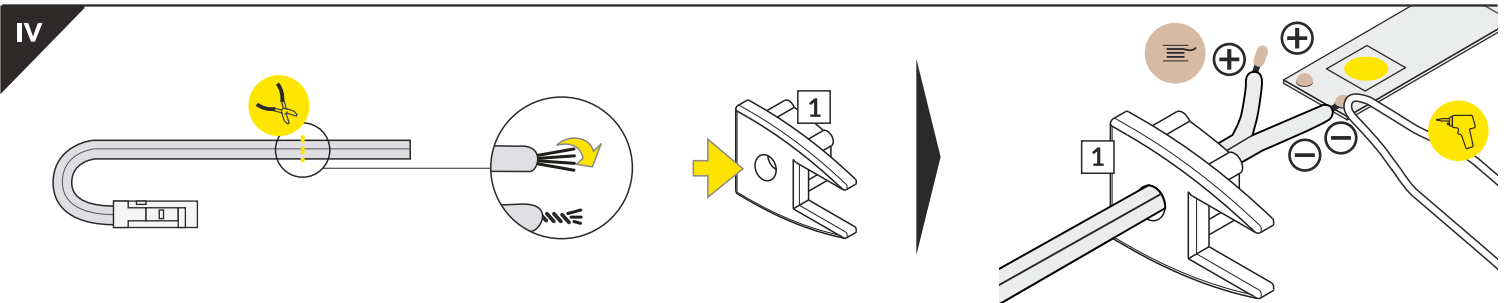


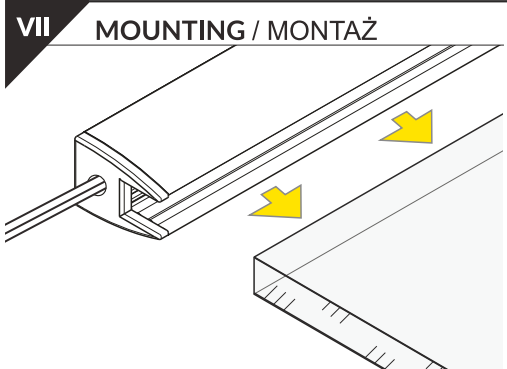
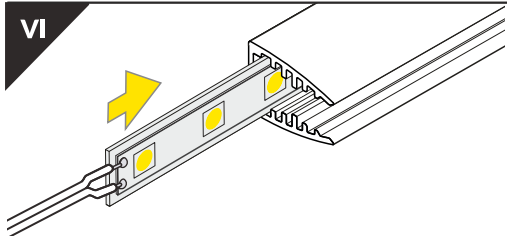
Note! Ending thickness increases the length of the luminaire (+ 2 x 2 mm).

Uwaga! Grubość zaślepki zwiększa długość oprawy (+ 2 x 2 mm).



Note! To achieve better aesthetic appearance of powering wire conduction, bore a hole in one ending.
Uwaga! W celu estetycznego wyprowadzenia przewodu zasilającego wykonać otwór w jednej z zaślepek.



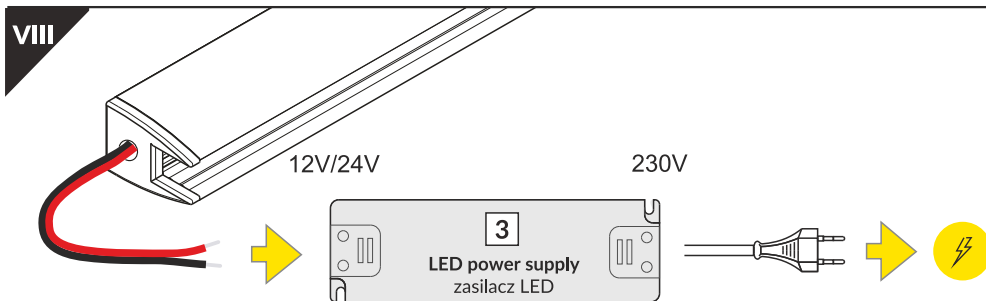


Profile mounting on a glass shelf

Note: the profile is not a construction element

Montowanie profilu na szklanej półce

Uwaga: profil nie jest elementem konstrukcyjnym



ACCESSORIES / AKCESORIA

- power switches
- controller + remote
- movement sensors

- włączniki
- sterownik + pilot
- czujniki ruchu

Check the rest - TOPMET catalogue or www.topmet.co.uk

Zobacz więcej - katalog TOPMET lub www.topmet.pl