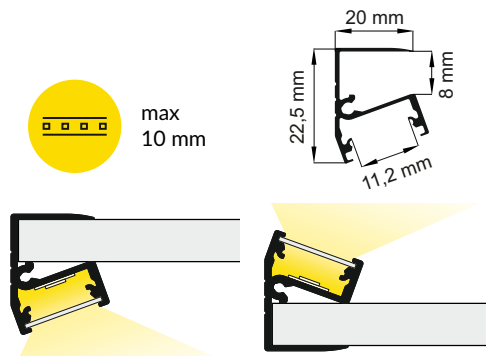


EDGE10 BC/UX

GLASS PROFILE / DO SZKŁA



- scissors
nożyczki
- pliers
kombinerki
- hacksaw
piłka
- soldering iron
lutownica
- solder
cyna

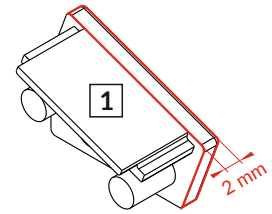
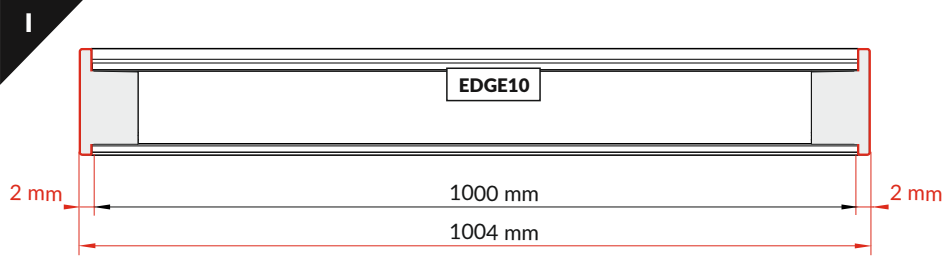
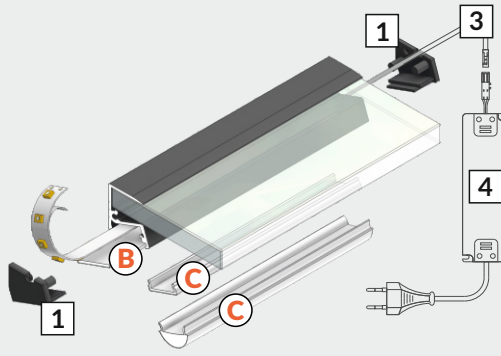
- B** B slide cover
klosz B wsuwany

C C cover click/lens
klosz C klik/
soczewka

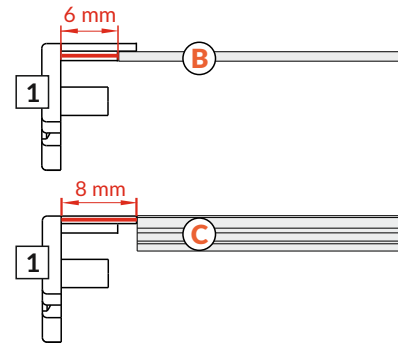
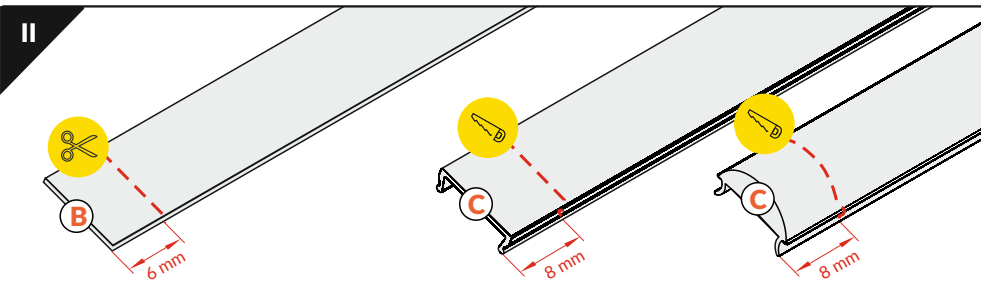
1 EDGE10
ending
with hole
zaślepka
EDGE10
z otworem

2 power supply
cable
kabel zasilania

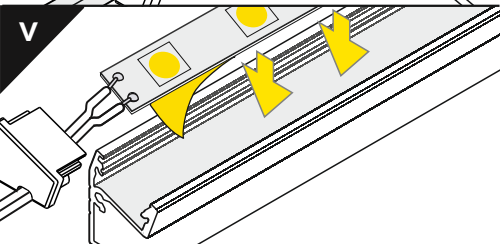
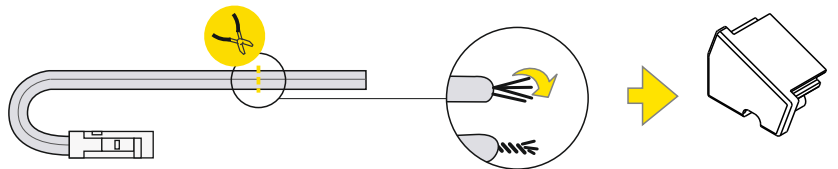
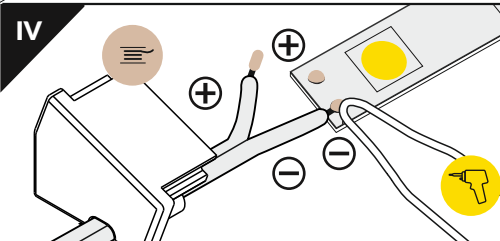
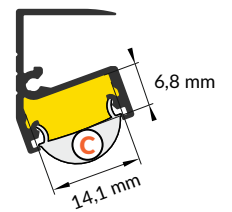
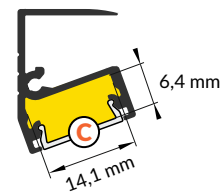
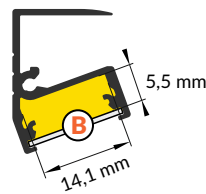
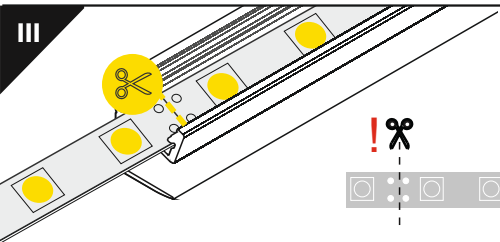
3 LED power
supply
zasilacz LED

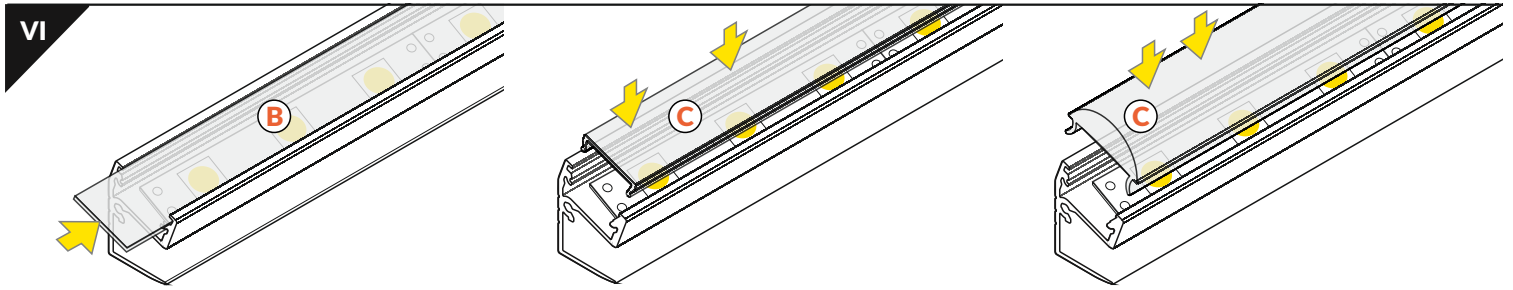


Note! Ending thickness increases the length of the luminaire (+ 2 x 2 mm).
Uwaga! Grubość zaślepki zwiększa długość oprawy (+ 2 x 2 mm).



Note! Ending decreases the length of the cover -
Uwaga! Zaślepka zmniejsza długość klosza -
B -2 x 6 mm; **C** -2 x 8 mm.

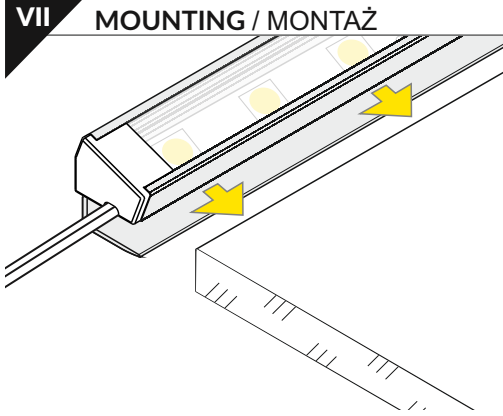




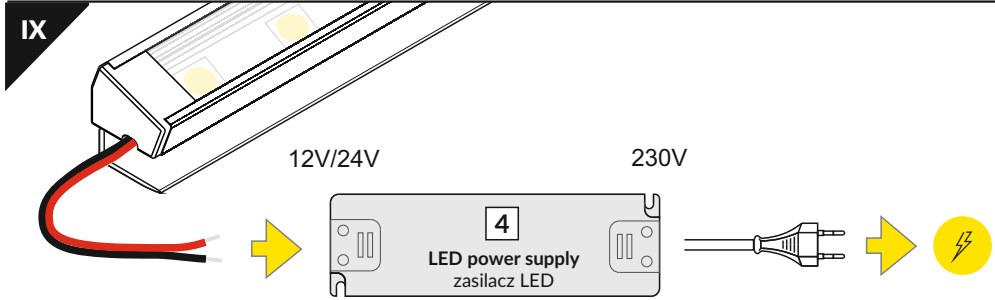
B slide cover / klosz B wsuwany

C click cover / klosz C klik

C click cover / klosz C klik



Profile mounting on a glass shelf / Montowanie profilu na półce szklanej



ACCESSORIES / AKCESORIA

- power switches
- controller + remote
- movement sensors
-
- włączniki
- sterownik + pilot
- czujniki ruchu

Check the rest - TOPMET catalogue or www.topmet.co.uk
 Zobacz więcej - katalog TOPMET lub www.topmet.pl



www.topmet.pl