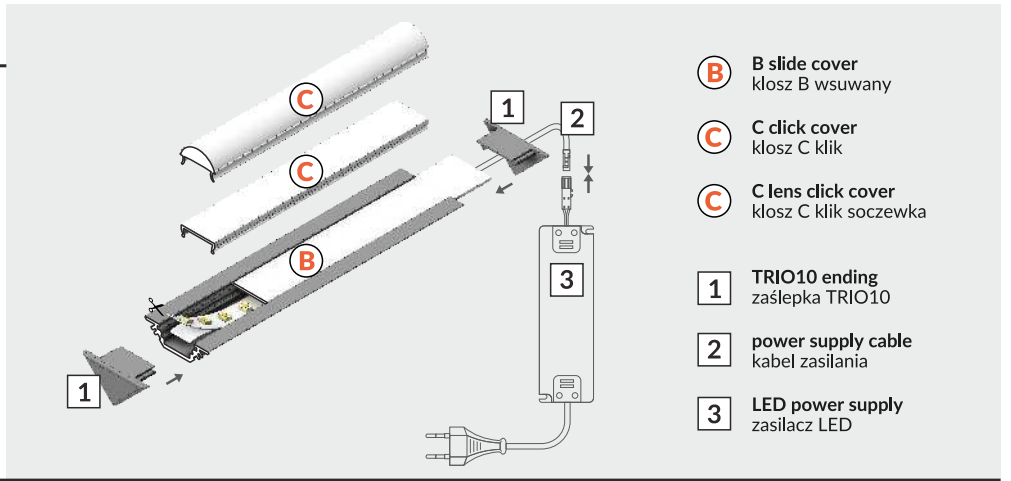
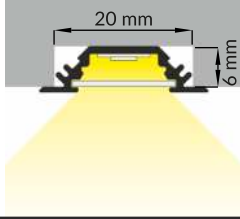
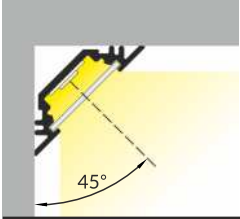
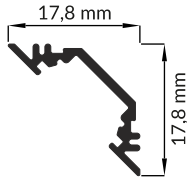
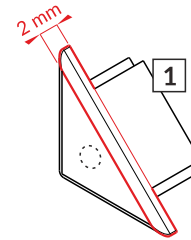
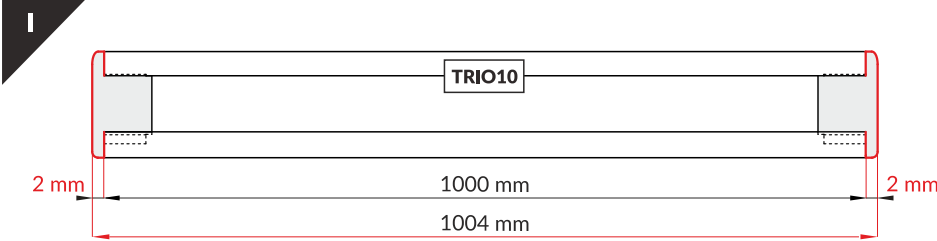


TRIO10 BC

CORNER PROFILE PROFIL KĄTOWY

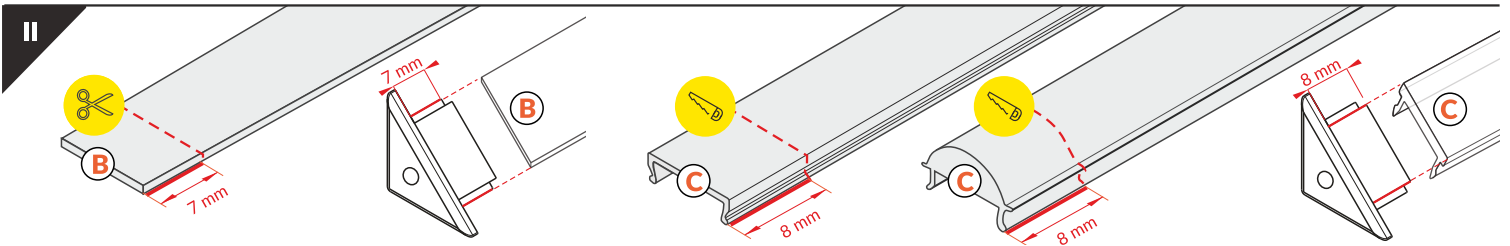


- B** B slide cover
klosz B wsuwany
- C** C click cover
klosz C klik
- C** C lens click cover
klosz C klik soczewka
- 1** TRIO10 ending
zaślepka TRIO10
- 2** power supply cable
kabel zasilania
- 3** LED power supply
zasilacz LED

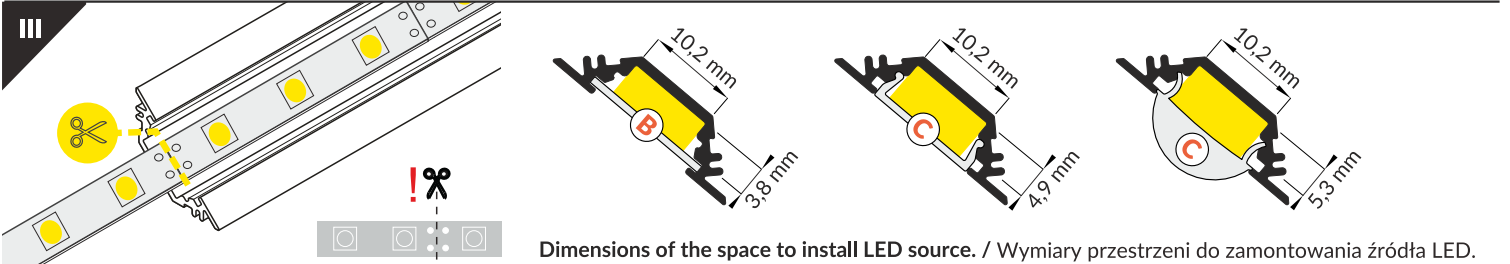


Note! Ending thickness increases the length of the luminaire (+ 2 x 2 mm).
Uwaga! Grubość zaślepki zwiększa długość oprawy (+ 2 x 2 mm).

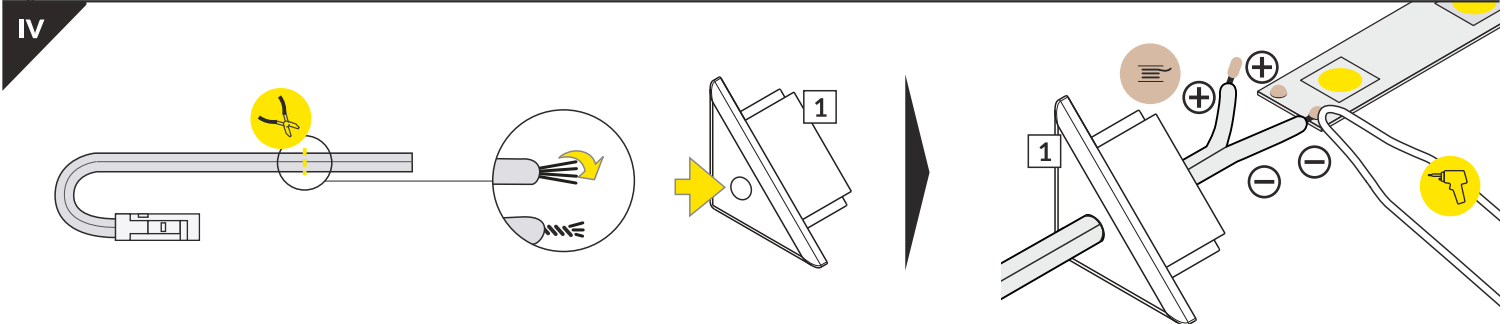
Note! Ending with marked space to bore the holes.
Uwaga! Zaślepka z punktami do przewiercenia otworów.

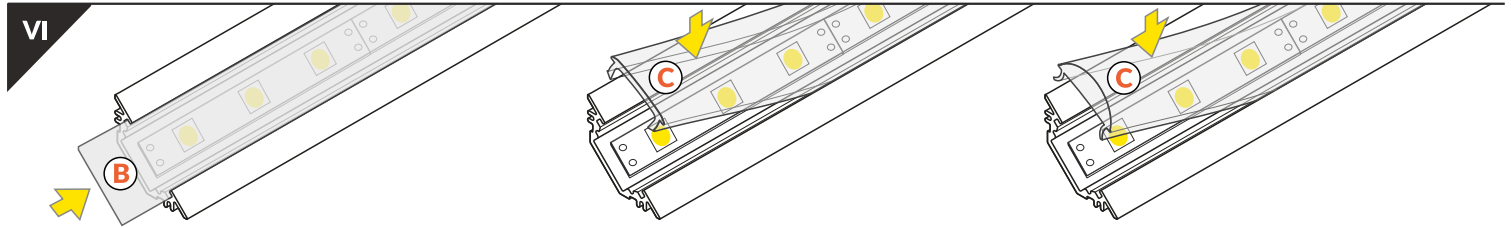
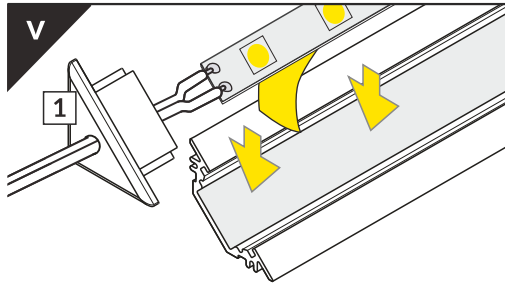


Note! Ending decreases the length of the cover: **B** - 2 x 7 mm; **C** - 2 x 8 mm.
Uwaga! Zaślepka zmniejsza długość klosza:



Dimensions of the space to install LED source. / Wymiary przestrzeni do zamontowania źródła LED.





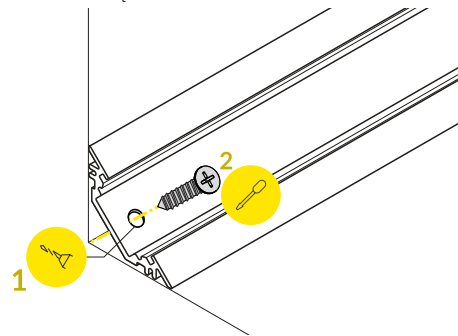
B slide cover / klosz B wsuwany

C click cover / klosz C klik

C lens click cover / klosz C klik soczewka

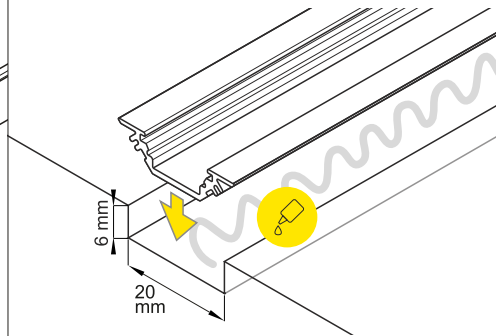
VII MOUNTING / MONTAŻ

CORNER / KĄTOWY

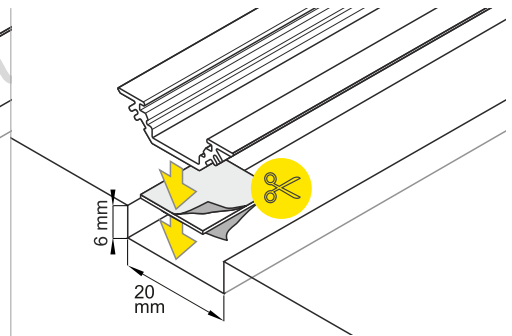


screw
wkreć

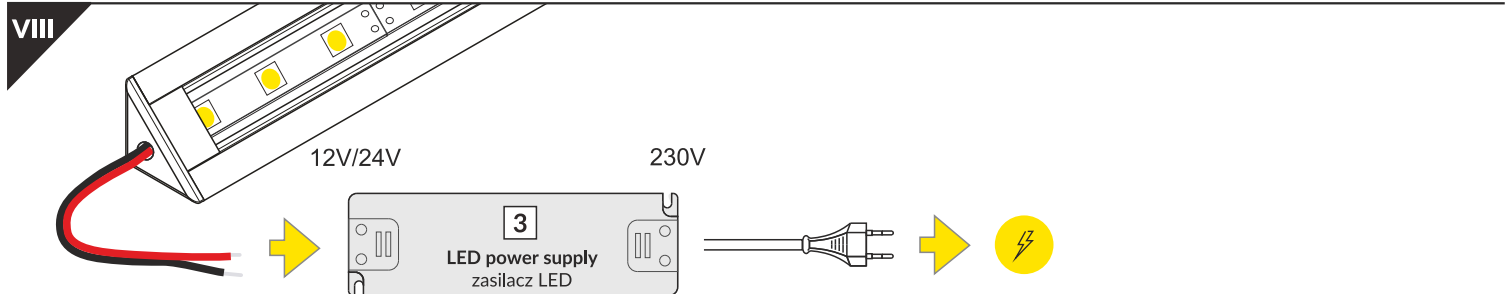
RECESSED / WPUSTOWY



glue
klej montażowy



two-sided adhesive tape 25x25
taśma mocująca dwustronna 25x25



ACCESSORIES / AKCESORIA

- power switches
- controller + remote
- movement sensors
- włączniki
- sterownik + pilot
- czujniki ruchu

Check the rest - TOPMET catalogue or www.topmet.co.uk
Zobacz więcej - katalog TOPMET lub www.topmet.pl