



- Profil techniczny
- Łatwy serwis profilu OMODO-50
- Montaż „od dołu” od ściany do ściany
- Ażurowa konstrukcja
- Możliwość regulacji rozstawu mostków w listwie montażowej
- Montaż do płyt gipsowo-kartonowych
- Niewidoczna krawędź wpustu

PRZEZNACZENIE PRODUKTU

- zapewnienie możliwości montażu profilu OMODO-50 i jego łatwy serwis

MONTAŻ

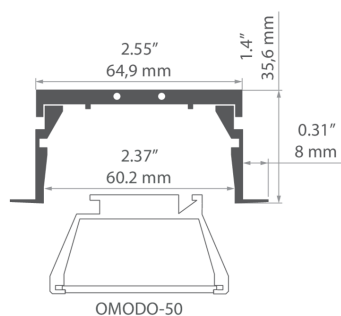
- w zabudowie gipsowo-kartonowej, za pomocą dedykowanych akcesoriów
- możliwość łatwego łączenia w ciągi i systemy

INFORMACJE DODATKOWE

- standardowe długości profili oraz osłon KLUŚ: 1000 mm (tolerancja $\pm 1,5$ mm) oraz 2005 mm / 3010 mm (tolerancja +5 mm); dla wybranych osłon 6050 mm, 10050 mm (tolerancja +5 mm)
- wybierając inną długość profili / osłon niż dostępna w standardzie należy dodatkowo wybrać usługę cięcia w firmie KLUŚ

RYSUNEK TECHNICZNY

1:2



SPECYFIKACJA TECHNICZNA

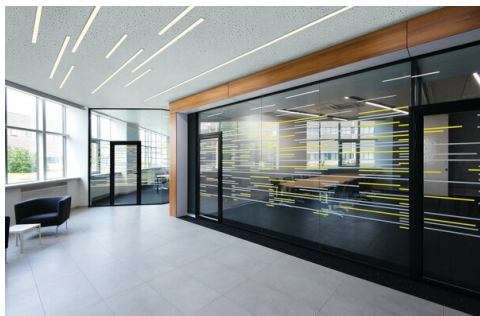
Materiał	aluminium
Kolor	■ srebrny anodowany
Możliwe kształty oprawy	liniowy, wielokątny
Szerokość	64.9 mm
Wysokość	35.6 mm
Typ budynku	Obiekt komercyjny, Obiekt horeca, Obiekt kulturalny/rozrywkowy
Przestrzeń	lobby / foyer, biuro, sala konferencyjna, ciągi komunikacyjne
Możliwość łatwego łączenia w ciągi	tak
Do płyt gipsowo-kartonowych	tak
Wyrowadzenie przewodu od spodu	tak

Długość	Ref
1000 mm	A18060A_1
2005 mm	A18060A_2
3010 mm	A18060A_3

Profil RAM-KOL-50

Nr ref A18060

PRZYKŁADOWE REALIZACJE



PROFILE POWIĄZANE > DO OŚWIETLENIA GŁÓWNEGO



OMODO-50
A18053

PROFILE POWIĄZANE > PROFILE TECHNICZNE



MOD-MOS-50
A01773



MOD-KR-KOL
A02053

POWIĄZANE AKCESORIA > ZAŚLEPKI

NAZWA	MATERIAŁ	KOLOR	NR REF
Zaślepka RAM-KOL-50	ABS	■ szary	C24355C02



Profil RAM-KOL-50

Nr ref A18060

POWIĄZANE AKCESORIA > INNE AKCESORIA > INNE AKCESORIA

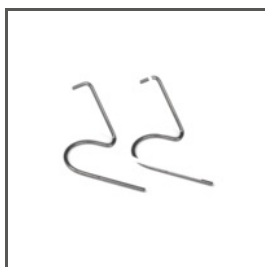


PRZYRZĄD

KR

Z70449

POWIĄZANE AKCESORIA > INNE AKCESORIA > SPRĘŻYNY DO WPUSTÓW I PROFILI TECHNICZNYCH



SPRĘŻYNA

RAM-1

C42738N00

POWIĄZANE AKCESORIA > INNE AKCESORIA > ŁĄCZNIKI



ŁĄCZNIK

ZM-MINI

44501, C28083N00



ŁĄCZNIK

ZM



ŁĄCZNIK

ZM-PION