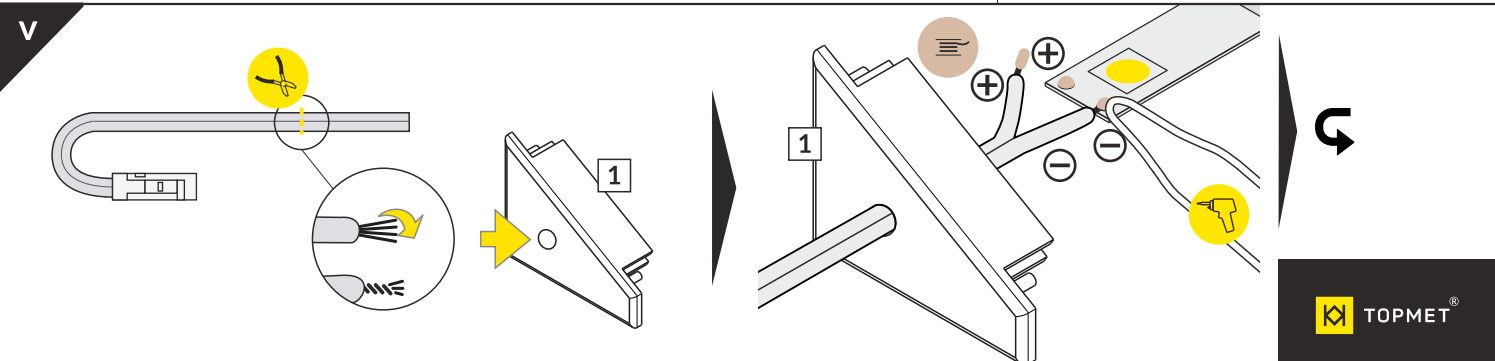
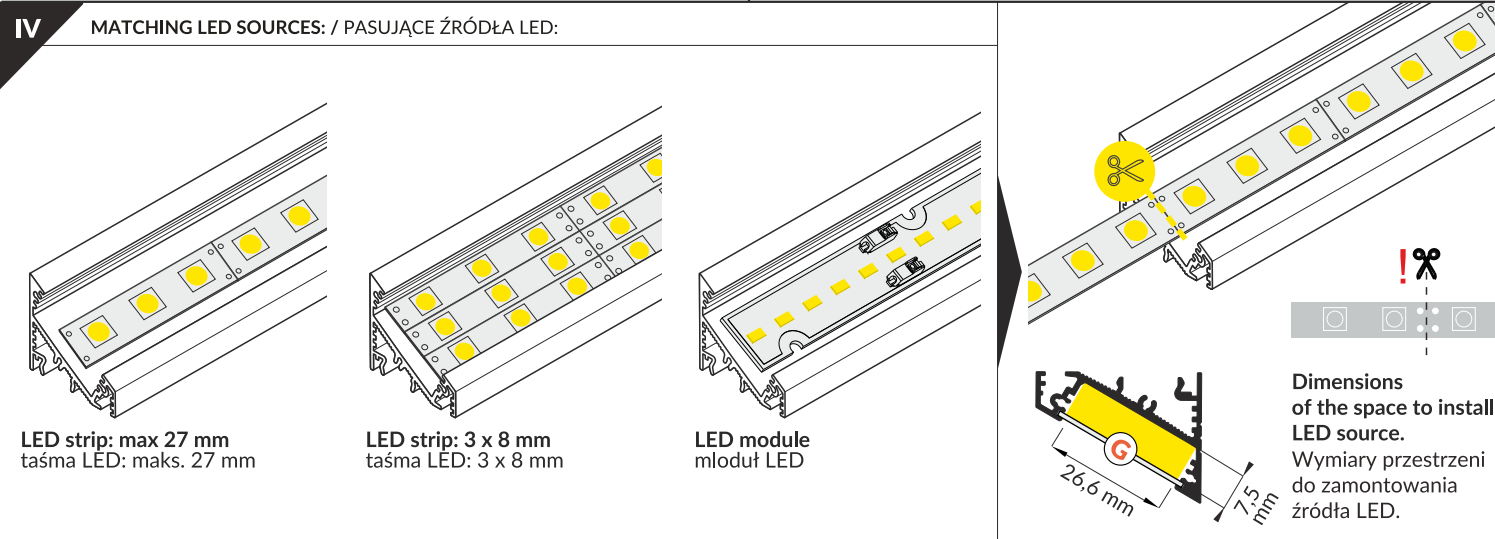
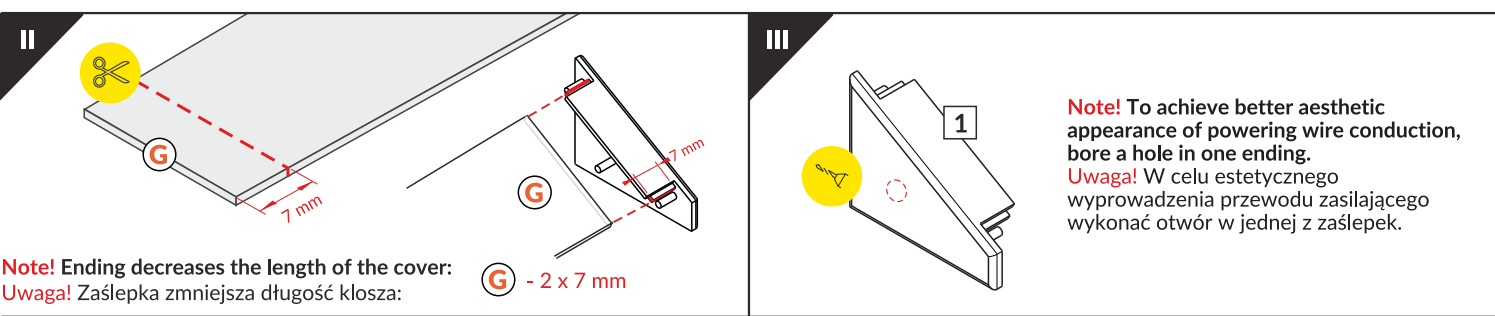
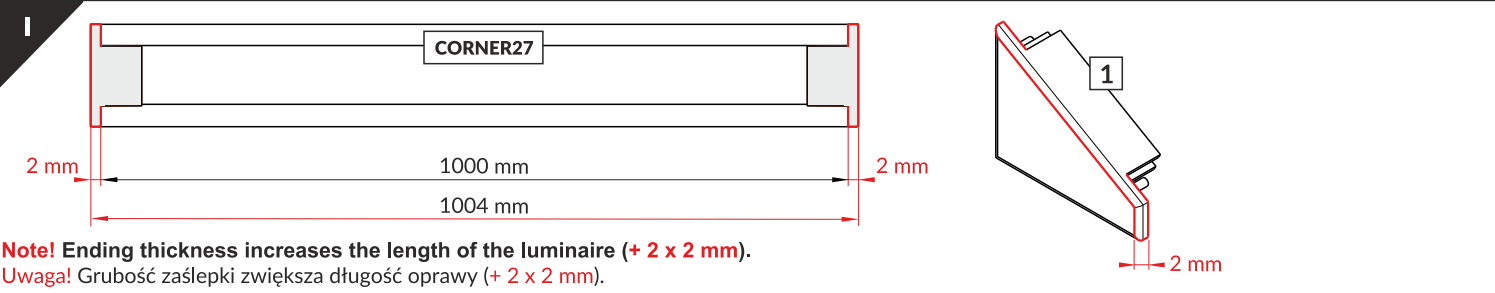
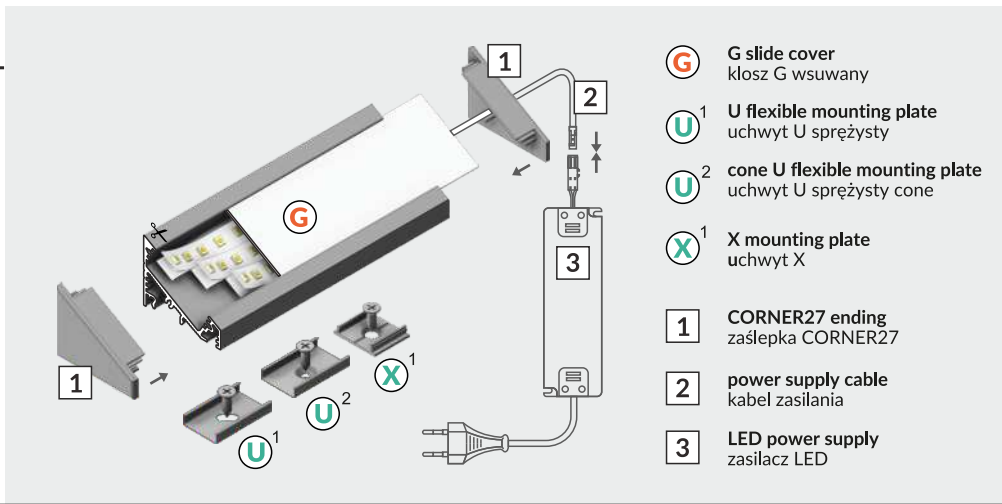
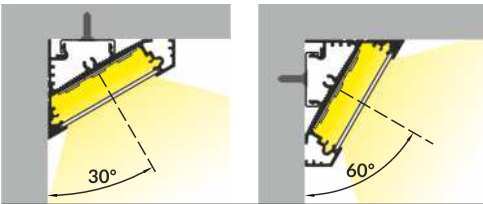
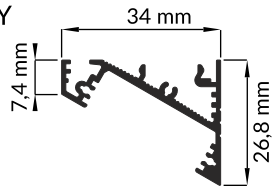
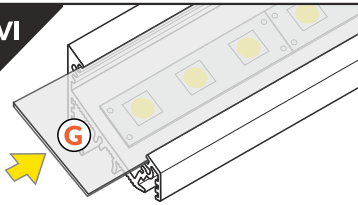


CORNER27 G/UX

CORNER PROFILE PROFIL KĄTOWY



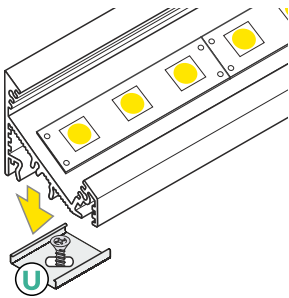
VI



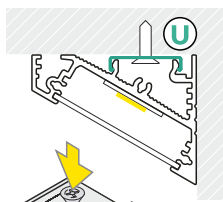
G slide cover / klosz G wsuwany

VII

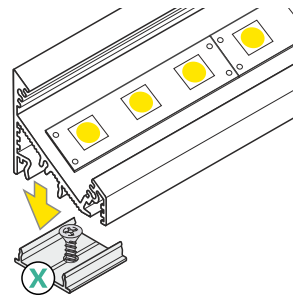
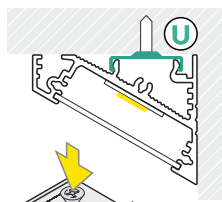
MOUNTING / MONTAŻ



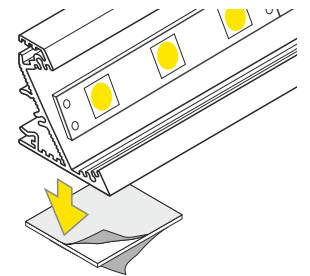
U flexible mounting plate
uchwyt U sprężysty



cone U flexible
mounting plate
uchwyt U sprężysty cone



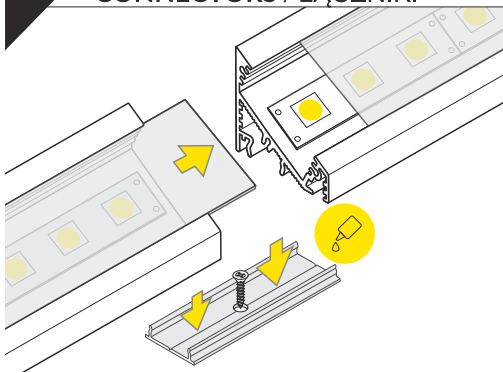
X mounting plate
uchwyt X



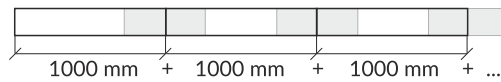
two-sided adhesive tape 25x25
taśma mocująca dwustronna 25x25

VIII

CONNECTORS / ŁĄCZNIKI



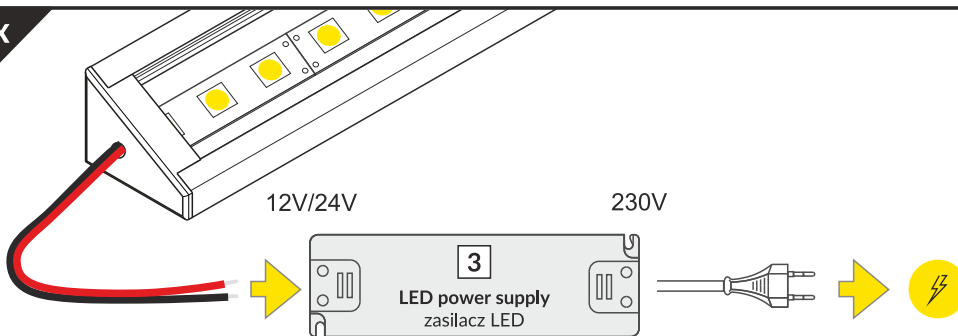
X connector
łącznik X



Note! X connector may be used to make extra long profile with continuous line of light.

Uwaga! Łącznik X może być użyty do stworzenia pojedynczego bardzo długiego profilu z ciągłą linią światła.

IX



ACCESSORIES / AKCESORIA

- power switches
- controller + remote
- movement sensors
- włączniki
- sterownik + pilot
- czujniki ruchu

Check the rest - TOPMET catalogue or www.topmet.co.uk

Zobacz więcej - katalog TOPMET lub www.topmet.pl