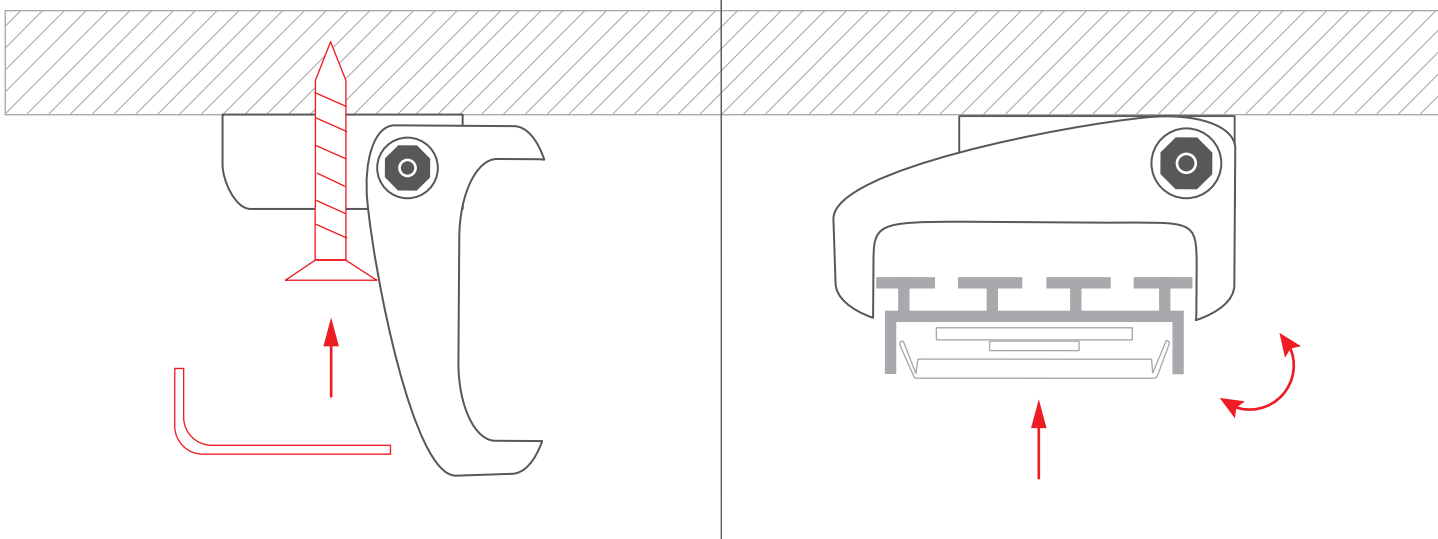


1. Zdejmij zaślepkę maskującą śrubę i przykręć mocownik do powierzchni.

2. Umieść profil w mocownikach i ustaw kąt padania światła.



UWAGA! Lista produktów, z którymi współpracują wybrane akcesoria dostępna jest na stronie klusdesign.pl.