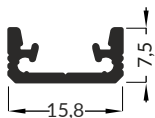


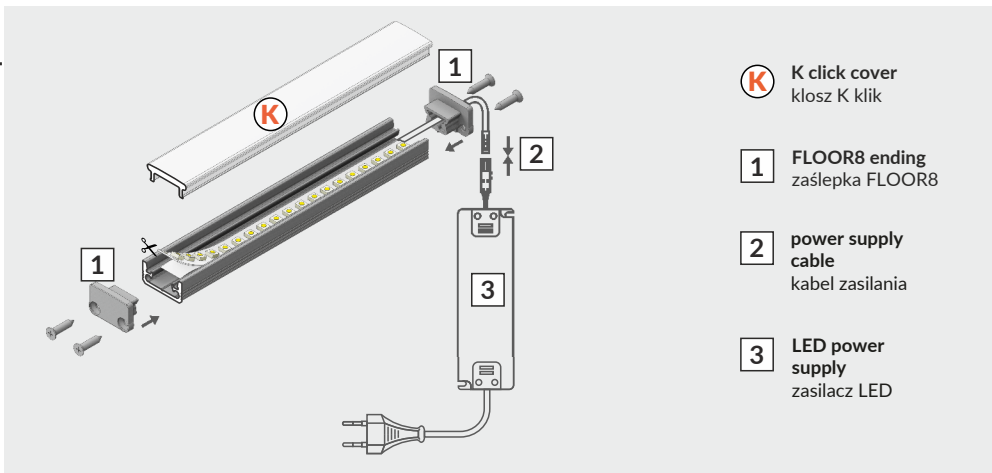
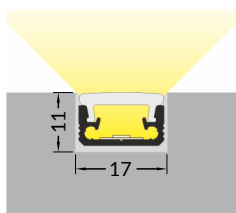
FLOOR8 K

RECESSED PROFILE PROFIL WPUSTOWY

max 8 mm



↓ IK08 (5 J)



K K click cover
klosz K klik

1 FLOOR8 ending
zaślepka FLOOR8

2 power supply cable
kabel zasilania

3 LED power supply
zasilacz LED



scissors
nożyczki



pliers
kombinerki



hacksaw
piła



silicone
silikon



soldering iron
lutownica



solder
cyna

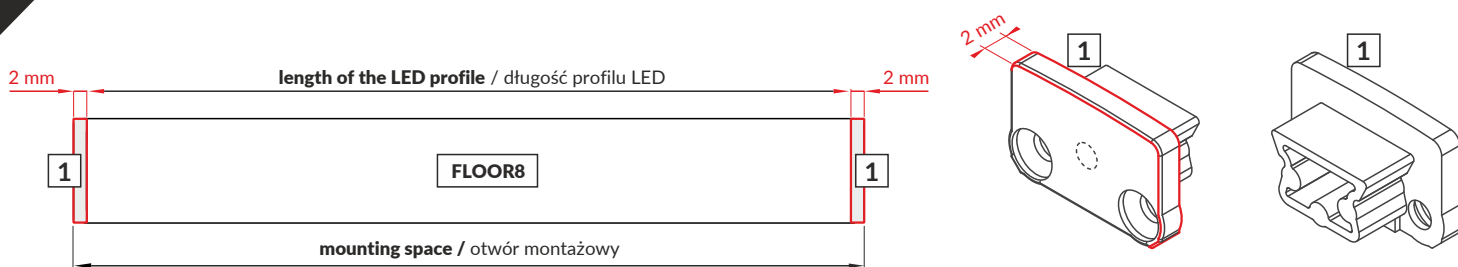


glue
klej

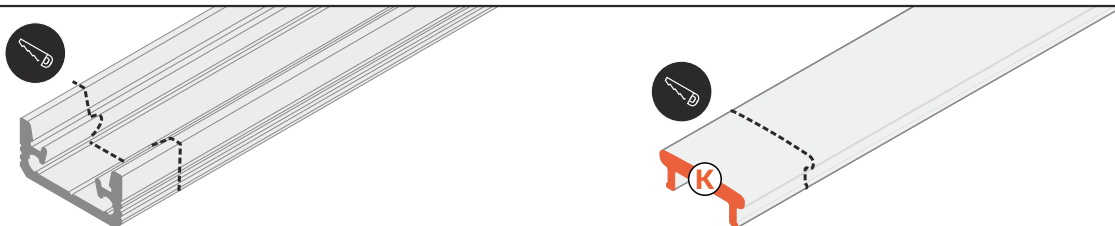


drill
wiertarka

I

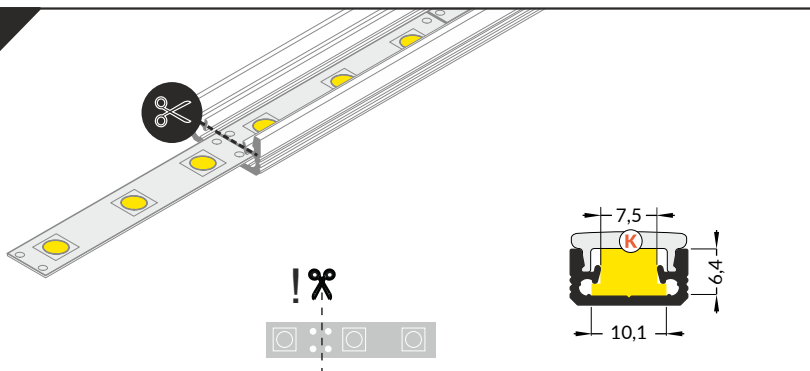


II



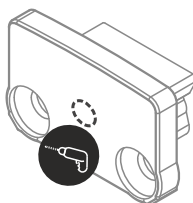
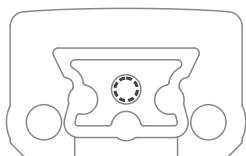
The length of the cover is equal to the length of the profile.
Długość klosza równa jest długości profilu.

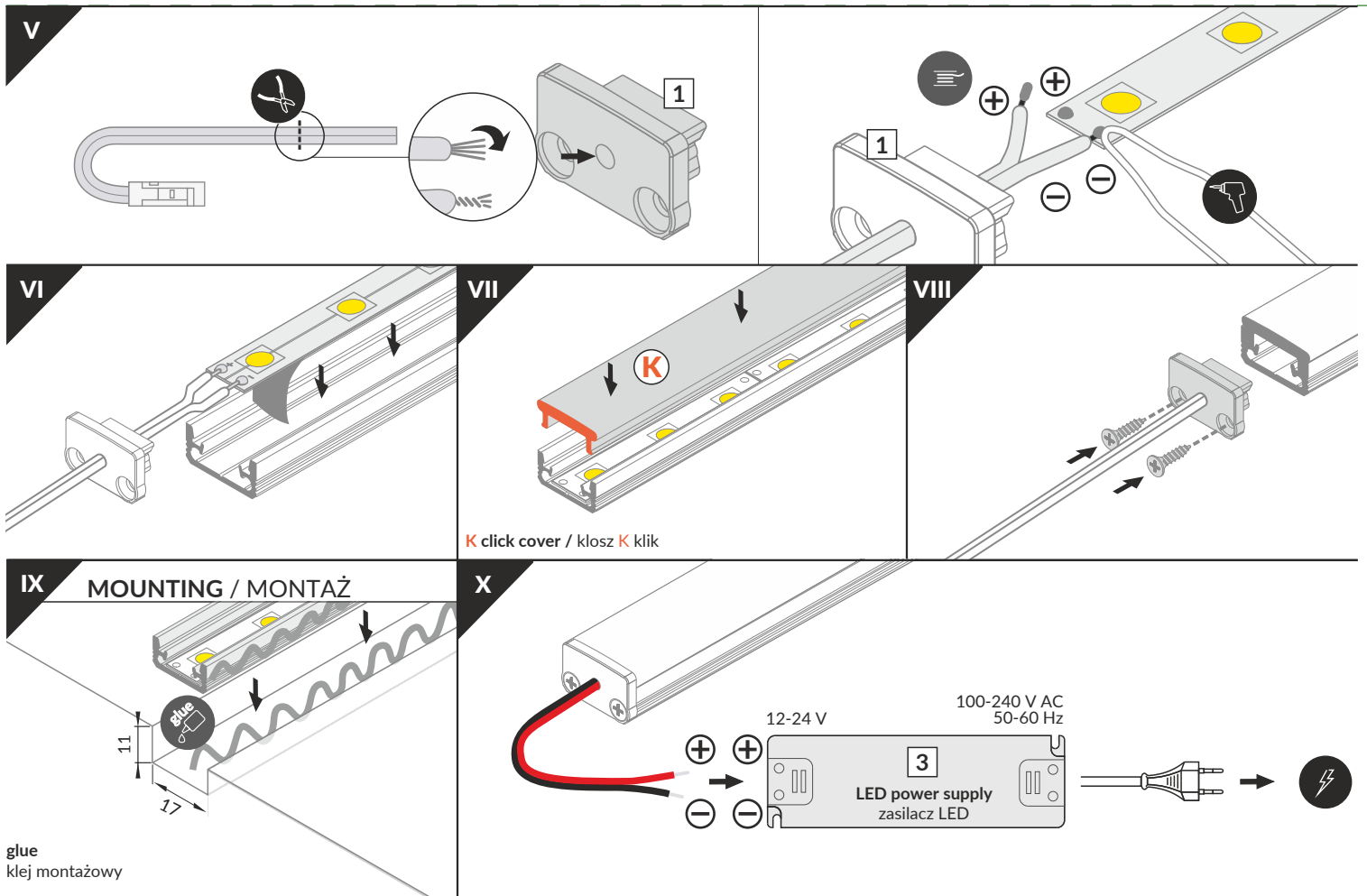
III



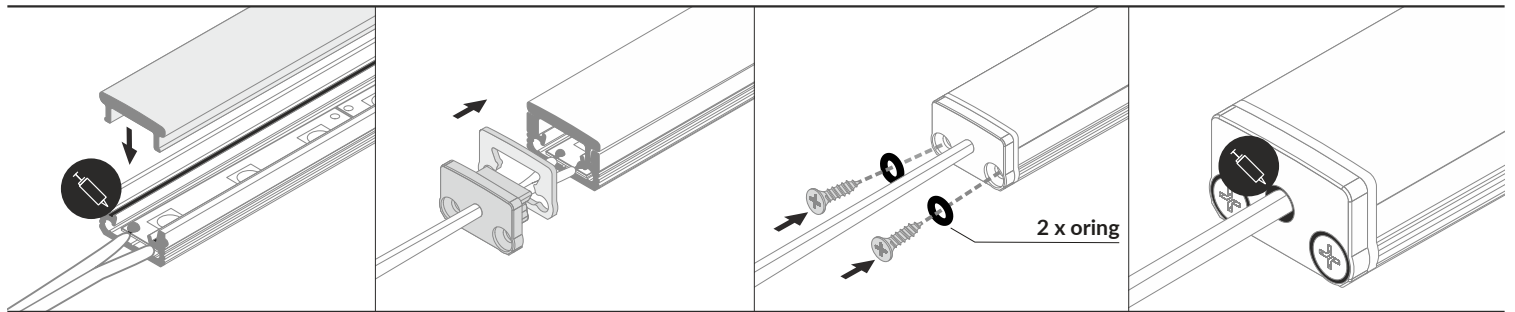
Dimensions of the space
to install LED source.
Wymiary przestrzeni
do zamontowania źródła LED.

IV





POSSIBILITY OF WATERPROOF
MOŻLIWOŚĆ UZYSKANIA WODOSZCZELNOŚCI



ACCESSORIES / AKCESORIA

power switches / włączniki
controller + remote / sterownik + pilot
movement sensors / czujniki ruchu

TOPMET Light Kłósowicz Wiśniewski i Wspólnik Sp.J.
Ostrowska 354 | 61-312 Poznań | POLAND
tel.: +48 61 872 75 00
www.topmet.pl

07.2020

 TOPMET®