

ledix

Oprowa oświetleniowa LED SONA



Montaż wpuszczany
w otworze
Ø = 60 mm



Stopień ochrony oprawy
odpowiedni do zastosowania
na zewnątrz budynku

SONA to wysokiej jakości oprawa LED o charakterze dekoracyjno-użytkowym. Znajduje zastosowanie przy oświetlaniu korytarzy, ciągów schodowych, dekoracyjnym podświetlaniu mebli oraz tworzeniu aranżacji świetlnych w architekturze wnętrz.

Oprawa charakteryzuje się:

- stopniem ochrony IP44 co umożliwia jej montaż na zewnątrz pomieszczeń
- doskonałymi parametrami świetlnymi uzyskanymi poprzez zastosowanie diod LED najwyższej jakości firmy CREE
- powtarzalnością barwy światła
- dużym strumieniem świetlnym przy minimalnym poborze mocy
- wysoką jakością wykonania i trwałością szacowaną na 5 lat ciągłego świecenia (~40 000 h).

UWAGA:

- Do zasilania opraw dedykowane są zasilacze firmy Zamel serii ZNP, ZNN oraz ZNM w wersji 14 V DC.
- Moc zasilacza powinna być dobrana do ilości zasilanych opraw.
- Oprawa z diodami RGB wymaga stosowania dodatkowego, zewnętrznego sterownika RGB - rekomenduje się stosowanie sterowników firmy Zamel o symbolach SLR-11, SLR-12 oraz SLR-13.



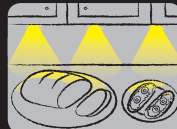
Zastosowanie:



schody



korytarze,
ciągi komunikacyjne



meble, oświetlenie
dekoracyjne

zameL

14 V DC

Oprowa oświetleniowa LED

ledix

SONA

IP44

zameL

Zamel Sp. z o.o.

43-200 Pszczyna, ul. Zielona 27

tel: +48 32 449 15 00, fax: +48 32 449 15 02

e-mail: ledix@ledix.pl, www.ledix.pl

14 V DC; IP44

waga: 58 g



Deklaracja zgodności znajduje się na stronie www.ledix.pl



Symbol oznaczający selektywne zbieranie sprzętu elektrycznego i elektronicznego.
Zakaz umieszczania zużytego sprzętu z innymi odpadami.

13-211 PL Ver. 01

PARAMETRY TECHNICZNE

Zasilanie	14 V DC	
Pobór mocy	0,56 W – barwa biała zimna	
	0,42 W – barwa biała ciepła	
	0,28 W – barwa czerwona	
	0,28 W – barwa zielona	
	0,28 W – barwa niebieska	
	0,84 W – oprawa z diodami RGB	
	barwa biała zimna	barwa biała ciepła
Współczynnik oddawania barw R_a	71	80
Temperatura barwowa T_c [K]	5900	3100
Strumień świetlny Φ [lm]	23	15
Skuteczność świetlna [lm/W]	41	36

IP44



Stopień ochrony odpowiedni do stosowania na zewnątrz budynków



Oprawa współpracuje z ogniwami fotowoltaicznymi

4xLED

Źródło światła - cztery diody LED

const

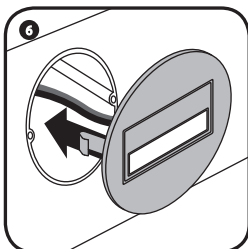
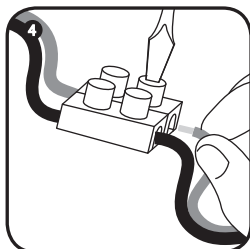
Wbudowany układ stabilizujący prąd diod

MONTAŻ

Oprawa SONA przeznaczona jest do montażu w otworze lub puszcze instalacyjnej $\varnothing 60$.

UWAGA! Podłączenie zasilacza do sieci jednofazowej należy wykonać zgodnie z obowiązującymi normami. Czynności związane z instalacją, podłączeniem i regulacją powinny być wykonane przez wykwalifikowanych elektryków, którzy zapoznali się z instrukcją obsługi i funkcjami urządzenia.

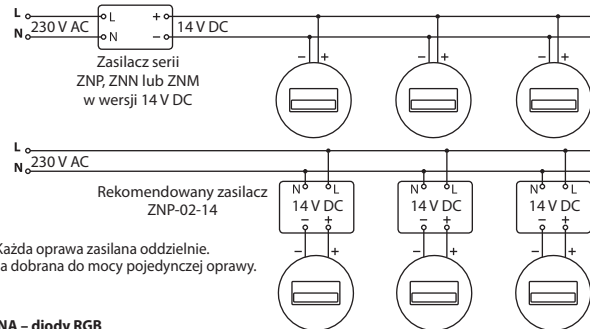
1. Rozłączyć obwód zasilania bezpiecznikiem, wyłącznikiem nadmiaroprądowym lub rozłącznikiem izolacyjnym przyłączonymi do odpowiedniego obwodu.
2. Sprawdzić odpowiednim przyrządem stan beznapięciowy na przewodach zasilających.
3. Podłączyć zasilacz 14 V DC do instalacji 230 V AC.
4. Odpowiednio połączyć przewody wyjściowe zasilacza z przewodami oprawy z zachowaniem właściwej polaryzacji (przewód czerwony oprawy oznacza „+” zasilania).
5. W przypadku oprawy z diodami RGB przewody wyjściowe zasilacza należy podłączyć do odpowiednich zacisków sterownika RGB. Przewody od oprawy RGB z zachowaniem odpowiedniej kolejności należy połączyć ze sterownikiem RGB.
6. Zamontować oprawę w otworze lub puszcze instalacyjnej $\varnothing 60$.
7. Załączyć obwód zasilania.
8. Sprawdzić prawidłowość działania.



PRZYKŁADY INSTALACJI

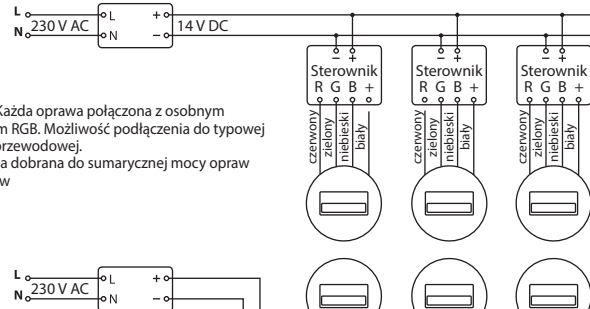
Oprawa SONA – diody jednokolorowe

Schemat 1. Oprawy połączone równolegle. Moc zasilacza odpowiednio dobrana do ilości opraw.

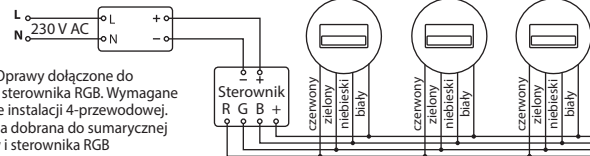


Schemat 2. Każda oprawa zasilana oddzielnie. Moc zasilacza dobrana do mocy pojedynczej oprawy.

Oprawa SONA – diody RGB



Schemat 4. Każda oprawa połączona z osobnym sterownikiem RGB. Możliwość podłączenia do typowej instalacji 2-przewodowej. Moc zasilacza dobrana do sumarycznej mocy opraw i sterowników



Schemat 4. Oprawy dołączone do centralnego sterownika RGB. Wymagane prowadzenie instalacji 4-przewodowej. Moc zasilacza dobrana do sumarycznej mocy opraw i sterownika RGB

UWAGI

- Do zasilania opraw należy stosować zasilacze 14 V DC z oferty Zamel (seria ZNP, ZNN, ZNM).
- Moc zasilacza należy dobrać do ilości zasilanych opraw oraz sposobu instalacji.
- Źródło światła w oprawach jest niewymienne – w przypadku uszkodzenia należy wymienić całą oprawę.
- W przypadku opraw o standardowych barwach światła przewód czerwony oznacza „+” zasilania.
- Oprawy z diodami RGB wymagają zastosowania dodatkowego zewnętrznego sterownika RGB.
- Można stosować jeden centralny sterownik RGB na kilka opraw (instalacja 4 – przewodowa) lub osobny sterownik na każdą oprawę (instalacja 2 – przewodowa).
- Jako sterowniki RGB rekomenduje się stosowanie sterowników firmy Zamel o symbolach SLR-11, SLR-12, SLR-13.
- Producent nie ponosi odpowiedzialności za uszkodzenia spowodowane nieprawidłowym montażem i stosowaniem wyrobu.