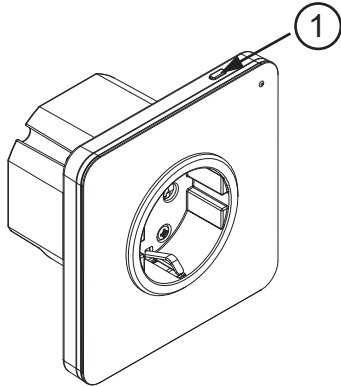


EX-G1

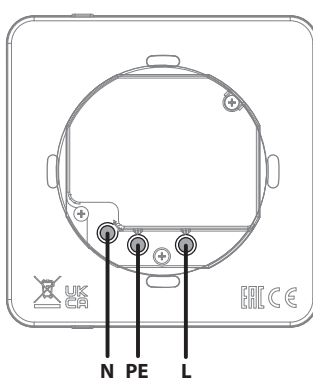
www.sinum.eu

PL
EN
CZ
SK
DE
HU
NL
RO
RU



www.techsterowniki.pl/manuals

Wyprodukowano w Polsce



www.tech-controllers.com/manuals

Made in Poland



Service

PL	tel: +48 33 875 93 80 servis.sinum@techsterowniki.pl
EN	tel: +48 33 875 93 80 www.tech-controllers.com support.sinum@techsterowniki.pl
CZ	tel: +420 733 180 378 www.tech-controllers.cz cs.servis@tech-reg.com
SK	tel: +421 918 943 556 www.tech-reg.sk sk.servis@tech-reg.com
DE	tel: +48 33 875 93 80 www.tech-controllers.com support.sinum@techsterowniki.pl
NL	tel: +31 341 371 030 www.tech-controllers.com e-mail: info@eplucon.nl
RO	tel: +40 760 678 998 www.tech-controllers.ro contact@tech-controllers.ro
HU	tel: +36-300 919 818, +36 30 321 70 88 www.tech-controllers.hu szerviz@tech-controllers.com
ES	tel: +48 33 875 93 80 www.tech-controllers.com support.sinum@techsterowniki.pl
UA	tel: +38 096 875 93 80 www.tech-controllers.com servis.ua@tech-controllers.com
RU	+375 3333 000 38 (WhatsApp, Viber, Telegram) service.eac@tech-reg.com (RU)

PL

Extender EX-G1 to urządzenie rozszerzające zasięg działania systemu bezprzewodowego. Łącząc się z bezprzewodowymi urządzeniami systemu Sinum i za pośrednictwem sieci WiFi przesyła dane do Centrali Sinum. Dodatkowo extender EX-G1 jest jednocześnie gniazdem przelotowym 230V.

Podłączenie urządzenia do WiFi

Na urządzeniu nacisnąć dwukrotnie **przycisk rejestracji** ①, tryb AccessPoint zostanie aktywowany (dioda zasilania zacznie dwukrotnie, cyklicznie migać). Extender wysyła sieć Wi-Fi o nazwie: **EX_G1_XXXXXX**, z którą można się połączyć. Następnie w oknie z ustawieniami urządzenia, klikamy **Wybór sieci Wifi** (jeżeli okno się nie pojawi w przeglądarce należy wpisać adres IP extendera: **4.3.2.1**). Wybierz sieć WiFi, do której podłączona jest centrala Sinum, wprowadź hasło. Jeżeli extender poprawnie połączy się z wybraną siecią, wyświetlony zostanie odpowiedni komunikat. W przypadku nieudanego połączenia konieczne jest powtórzenie całej procedury. Zaloguj się do tej samej sieci i wpisz w przeglądarce adres IP centrali Sinum i połącz się z nią. W panelu głównym kliknąć kolejno zakładki **Ustawienia > Moduły systemowe > +**. Następnie na urządzeniu krótko nacisnąć **przycisk rejestracji** ①. Po prawidłowo przeprowadzonym procesie rejestracji na ekranie pojawi się odpowiedni komunikat. Dodatkowo użytkownik ma możliwość nadania nazwy urządzeniu oraz przypisanie go do określonego pomieszczenia.

UWAGA: Oba urządzenia (Centrala Sinum oraz EX-G1) muszą być podłączone do tej samej sieci WiFi.

Przywrócenie ustawień fabrycznych

Aby przywrócić ustawienia fabryczne, należy przytrzymać **przycisk rejestracji** ① i puścić go po około 10 sekundach. Szybkie miganie diody potwierdza przywrócenie ustawień fabrycznych. Przywrócenie ustawień fabrycznych spowoduje utratę połączenia z Centralą Sinum.

Dane techniczne

Napięcie zasilania	230V ±10% /50Hz
Maksymalny pobór mocy	1W
Temperatura pracy	5 ÷ 50°C
Prąd znamionowy	12A
Częstotliwość pracy	868 MHz

Wifi: IEEE 802.11 b/g/n (2.4 GHz)

Uwagi

Firma Tech Sterowniki nie ponosi odpowiedzialności za szkody powstałe na skutek niewłaściwego użytkownika systemu. Wpływ na zasięg mają warunki w jakich pracuje urządzenie oraz konstrukcja i materiały użyte do budowy obiektu. Producent zastrzega sobie prawo do udoskonalania urządzeń, aktualizowania oprogramowania oraz związanej z nimi dokumentacją. Grafiki mają charakter poglądowy i mogą nieco odbiegać od rzeczywistego wyglądu. Schematy są przykładowe. Wszelkie zmiany są na bieżąco aktualizowane na stronie internetowej producenta.

Przed przystąpieniem do użytkownika urządzenia należy przeczytać uważnie poniższe przepisy. Nieprzestrzeganie tych instrukcji może być przyczyną obrażeń ciała i uszkodzeń urządzenia. Urządzenie nie może być wykorzystywane niezgodnie z jego przeznaczeniem. Montażu powinna dokonać osoba posiadająca odpowiednie kwalifikacje. Urządzenie jest przeznaczone do obsługi przez dzieci. Urządzenie elektryczne pod napięciem. Przed dokonaniem jakichkolwiek czynności związanych z zasilaniem (podłączanie przewodów, instalacja urządzenia itd.) należy upewnić się, że urządzenie nie jest podłączone do sieci. Urządzenie nie jest wodoodporne.

Produktu nie wolno wyrzucać do zwykłych pojemników na odpady. Obowiązkiem użytkownika jest przekazanie zużytego sprzętu do wyznaczonego punktu zbiórki w celu recyklingu odpadów powstających ze sprzętu elektrycznego i elektronicznego.



Deklaracja zgodności UE

Firma **Tech Sterowniki II Sp. z o.o.**, ul. Biała Droga 34, Wieprz (34-122) niniejszym oświadcza, że extender **EX-G1** jest zgodny z dyrektywą 2014/53/EU.

Wieprz, 01.02.2024

Paweł Jura Janusz Master
Paweł Jura Janusz Master
Prezesi firmy

Pełny tekst deklaracji zgodności UE oraz instrukcja obsługi dostępne po zeskanowaniu kodu QR lub na stronie www.techsterowniki.pl/manuals

EN

The extender EX-G1 extend the range of the wireless system. The extender connects to wireless devices of the Sinum system and transmits data via WiFi to the Sinum Central device. In addition, the EX-G1 extender is also a 230V standard pass-through socket.

Connecting the device to WiFi

On the extender, press the **registration button** ① twice, the AccessPoint mode will be activated (the power LED will flash twice cyclically). The extender broadcasts a Wi-Fi network named: **EX_G1_XXXXXX** that you can connect to. Then, in the device settings window, click **Network Wifi selection** (if the window does not appear in the browser, enter the extender's IP address: **4.3.2.1**). Select the network to which the Sinum Central device is connected and enter the password. If the extender successfully connects to the selected network, an appropriate message will be displayed. If the connection fails, it is necessary to repeat the entire procedure. Log in to the same network and enter the IP address of the Sinum Central device in the browser and connect to it. In the main panel, click the **Settings > Devices > System modules > +**. Then briefly press the **registration button** ① on the device. After a properly completed registration process, an appropriate message will appear on the screen. Additionally, the user can name the device and assign it to a specific room.

NOTE: Both devices (Sinum central device and EX-G1) must be connected to the same WiFi network.

Restore factory settings

To restore factory settings, hold down the **registration button** ① and release it after about 10 seconds. Fast flashing of the LED confirms that the factory settings have been restored. Restoring factory settings will result in loss of connection with the Sinum Central device.

Technical data

Power supply	230V ±10% /50Hz
Max. power consumption	1W
Operation temperature	5 ÷ 50°C
Rated current	12A
Operation frequency	868 MHz

Wifi: IEEE 802.11 b/g/n (2.4 GHz)

Notes

TECH Controllers is not responsible for any damages resulting from improper use of the system. The range depends on the conditions in which the device is used and the structure and materials used in the object construction. The manufacturer reserves the right to improve devices, update software and related documentation. The graphics are provided for illustration purposes only and may differ slightly from the actual look. The diagrams serve as examples. All changes are updated on an ongoing basis on the manufacturer's website.

Before using the device for the first time, read the following regulations carefully. Not obeying these instructions may lead to personal injuries or controller damage. The device should be installed by a qualified person. It is not intended to be operated by children. It is a live electrical device. Make sure the device is disconnected from the mains before performing any activities involving the power supply (plugging cables, installing the device etc.). The device is not water resistant.

The product may not be disposed of to household waste containers. The user is obliged to transfer their used equipment to a collection point where all electric and electronic components will be recycled.



EU Declaration of conformity

Tech Sterowniki II Sp. z o.o., ul. Biała Droga 34, Wieprz (34-122) Hereby, we declare under our sole responsibility that the extender **EX-G1** is compliant with Directive 2014/53/EU.

Wieprz, 01.02.2024

Paweł Jura Janusz Master
Paweł Jura Janusz Master
Prezesi firmy

The full text of the EU declaration of conformity and the user manual are available after scanning the QR code or at www.tech-controllers.com/manuals

CZ

Extender EX-G1 je zařízení, které rozšiřuje operační dosah bezdrátového systému. Spojuje se s bezdrátovými zařízeními systému Sinum a přes Wi-Fi přenáší data do ústředny Sinum. Extender EX-G1 je navíc také průchozí zásuvka 230 V.

Připojení zařízení k WiFi

Na zařízení dvakrát stisknete registrační tlačítko ①, aktivuje se režim Access Point (kontrolka napájení dvakrát cyklicky bliká). Extender vysílá síť Wi-Fi s názvem: **EX_G1_XXXXXX**, ke které se můžete připojit. Poté v okně nastavení zařízení klikněte na **Network Wifi selection** (pokud se okno nezobrazí, zadejte do prohlížeče IP adresu extenderu: **4.3.2.1**). Vyberte síť, ke které je připojena ústředna Sinum a zadejte heslo. Pokud se extender úspěšně připojí k vybrané síti, zobrazí se příslušná zpráva. V případě neúspěšného připojení je nutné celý postup opakovat. Přihlaste se ke stejné síti a v prohlížeči zadejte IP adresu ústředny Sinum a připojte se k ní. Na hlavním panelu klikněte na kartu **Nastavení > Zařízení > Systémové moduly > +**. Následně na extenderu krátce stisknete **registrační tlačítko** ①. Po správném provedení registračního procesu se na obrazovce zobrazí příslušná zpráva. Uživatel si navíc může zařízení pojmenovat a přiřadit ho ke konkrétní místnosti.

POZOR: Obě zařízení (ústředna Sinum a EX-G1) musí být připojena ke stejné WiFi síti.

Obnovení továrního nastavení

Chcete-li obnovit tovární nastavení, podržte **registrační tlačítko** ① a po přibližně 10 sekundách jej uvolněte. Rychlé blikání diody potvrzuje, že bylo obnoveno tovární nastavení. Obnovení továrního nastavení bude mít za následek ztrátu spojení s ústřednou Sinum.

Technické údaje

Napájení	230V ±10% /50Hz
Přikon	1W
Provozní teplota	5 ÷ 50°C
Jmenovitý proud	12A
Provozní frekvence	868 MHz

Wifi: IEEE 802.11 b/g/n (2.4 GHz)

Upozornění

Firma Tech Sterowniki nenese žádnou zodpovědnost škody vzniklé v důsledku jiného užívání zařízení, než je jeho určením vymezené v návodu k použití. Dosah bezdrátových modulů je závislý na podmínkách, ve kterých zařízení pracuje. Dosah zařízení ovlivňují stavební konstrukce a materiály. Výrobce si vyhrazuje právo na zlepšování zařízení, aktualizace programu a dokumentace. Všechna grafická vyobrazení obsažená v dokumentu mají pouze informativní charakter. Schemata jsou pouze příkladová. Veškeré změny jsou průběžně aktualizovány na internetové stránce výrobce.

Před uvedením do provozu je nutné se nejdříve seznámit se zde uvedenými pokyny. Nedodržení těchto ustanovení může vést ke zranění nebo úrazu osob a poškození zařízení. Montáž a zapojení zařízení může vykonat pouze osoba s odpovídajícím oprávněním pro elektrická zařízení. Obsluha zařízení není určena dětem. Elektrické zařízení pod napětím. Před zahájením jakýchkoli činností spojených s napájením (připojování vodičů, instalace zařízení apod.) je třeba se ujistit, že zařízení je odpojené od elektrické sítě. Zařízení není voděodolné.

Produkt se nesmí vyhazovat do běžného komunálního odpadu. Povinností uživatele je odevzdat opotřebené zařízení do určeného sběrného místa za účelem recyklace elektrického a elektronického odpadu.



EU Prohlášení o shodě

Tech Sterowniki II Sp. z o.o., ul. Biała Droga 34, Wieprz (34-122) tímto prohlašuje, že extender **EX-G1** splňuje směrnici Evropského parlamentu a Rady 2014/53/EU.

Wieprz, 01.02.2024

Paweł Jura Janusz Master
Paweł Jura Janusz Master
Prezesi firmy

Úplné znění EU prohlášení o shodě a návod k obsluze jsou k dispozici po naskenování QR kódu nebo na: www.tech-controllers.com/manuals

SK

Extender EX-G1 je zariadenie, ktoré rozširuje prevádzkový dosah bezdrôtového systému. Pripája sa k bezdrôtovým zariadeniam systému Sinum a cez WiFi prenáša údaje do Centrálnej jednotky Sinum. Extender EX-G1 je navyše aj 230V priechodná zásuvka.

Pripojenie zariadenia k WiFi

Na zariadení dvakrát stlačte **registračné tlačidlo** ①, aktivuje sa režim AccessPoint (kontrolka napájania dvakrát cyklicky bliká). Extender vysyela sieť Wi-Fi s názvom: **EX_G1_XXXXXX**, ku ktorej sa môžete pripojiť. Potom v okne nastavení zariadenia kliknite na položku **Network Wifi selection** (ak sa okno nezobrazí, zadajte do prehliadača IP adresu extendera: **4.3.2.1**). Vyberte sieť, ku ktorej je pripojená centrálna riadiaca jednotka Sinum a zadajte heslo. Ak sa extender úspešne pripojí k vybranej sieti, zobrazí sa príslušná správa. V prípade neúspešného pripojenia je potrebné celý postup zopakovať. Prihláste sa do rovnakej siete, zadajte do prehliadača IP adresu centrálnej riadiacej jednotky Sinum a pripojte sa k nej. Na hlavnom paneli kliknite na **Nastavenia > Zariadenia > Systémové moduly > +**. Potom krátko stlačte **registračné tlačidlo** ① na zariadení. Po správne vykonanom registračnom procese sa na displeji zobrazí príslušná správa. Používateľ má navyše možnosť pomenovať zariadenie a priradiť ho ku konkrétnym miestnostiam.

POZNÁMKA: Obe zariadenia (Centrálna jednotka Sinum a EX-G1) musia byť pripojené k rovnakej sieti Wi-Fi.

Obnovenie výrobných nastavení

Ak chcete obnoviť výrobné nastavenia, podržte stlačené **registračné tlačidlo** ① a približne po 10 sekundách ho uvoľnite. Rýchle blikanie kontrolky potvrdzuje, že boli obnovené výrobné nastavenia. Obnovenie výrobných nastavení bude mať za následok stratu spojenia s Centrálnou jednotkou Sinum.

Technické údaje

Napájanie	230V ±10% /50Hz
Prikon	1W
Prevádzková teplota	5 ÷ 50°C
Menovitý prúd	12A
Prevádzková frekvencia	868 MHz

Upozornenia

Spoločnosť Tech Sterowniki nezodpovedá za žiadne škody spôsobené nesprávnym používaním systému. Dosah signálu závisí od podmienok, v ktorých zariadenie pracuje. Dosah signálu ovplyvňuje aj štruktúra a materiály použité pri stavbe. Výrobca si vyhrazuje právo vylepšovať zariadenia, aktualizovať softvér a súvisiacu dokumentáciu. Grafika je len ilustračná a môže sa mierne líšiť od skutočného vzhľadu. Schémy sú príkladové. Všetky zmeny sú priebežne aktualizované na stránke výrobcu.

Pred prvým použitím zariadenia si pozorne prečítajte nasledujúce predpisy. Nedodržanie týchto pokynov môže viesť k zraneniu osôb a poškodeniu zariadenia. Inštaláciu zariadenia musí vykonávať osoba s potrebnou kvalifikáciou. Zariadenie nie je určený pre manipuláciu deťmi. Elektrické zariadenie pod napätím. Pred vykonávaním akýchkoľvek činností súvisiacich s napájaním (pripájanie káblov, inštalácia zariadenia a pod.) sa uistite, že zariadenie nie je pripojené k elektrickej sieti. Zariadenie nie je vodotesné.

Výrobok sa nesmie vyhazovať do bežných nádob na odpad. Povinnosťou užívateľa je odovzdať použité zariadenie na stanovenom zbernom mieste za účelom recyklácie odpadu vzniknutého z elektrického a elektronického zariadenia.



Prehlásenie o zhode EÚ

Tech Sterowniki II Sp. z o.o., ul. Biała Droga 34, Wieprz (34-122) týmto vyhlasuje, že **EX-G1** je v súlade so smernicom 2014/53/EU.

Wieprz, 01.02.2024

Paweł Jura Janusz Master
Paweł Jura Janusz Master
Prezesi firmy

Úplné znenie Prehlásenia o zhode EÚ a návod na obsluhu sú k dispozícii po naskenovaní QR kódu alebo na webovej stránke www.tech-controllers.com/manuals

