



ALUMINIUM LED PROFILE FOR CREATING LUMINAIRES

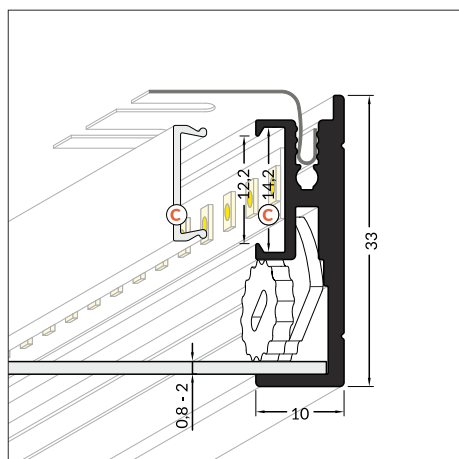
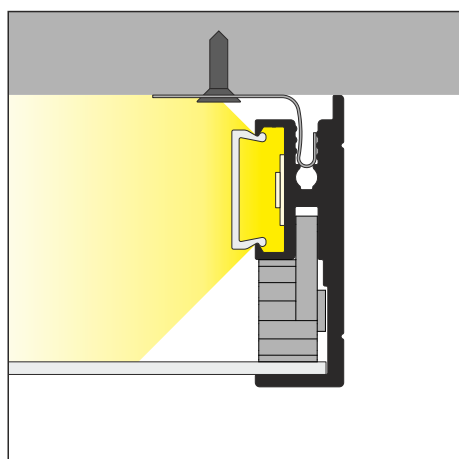
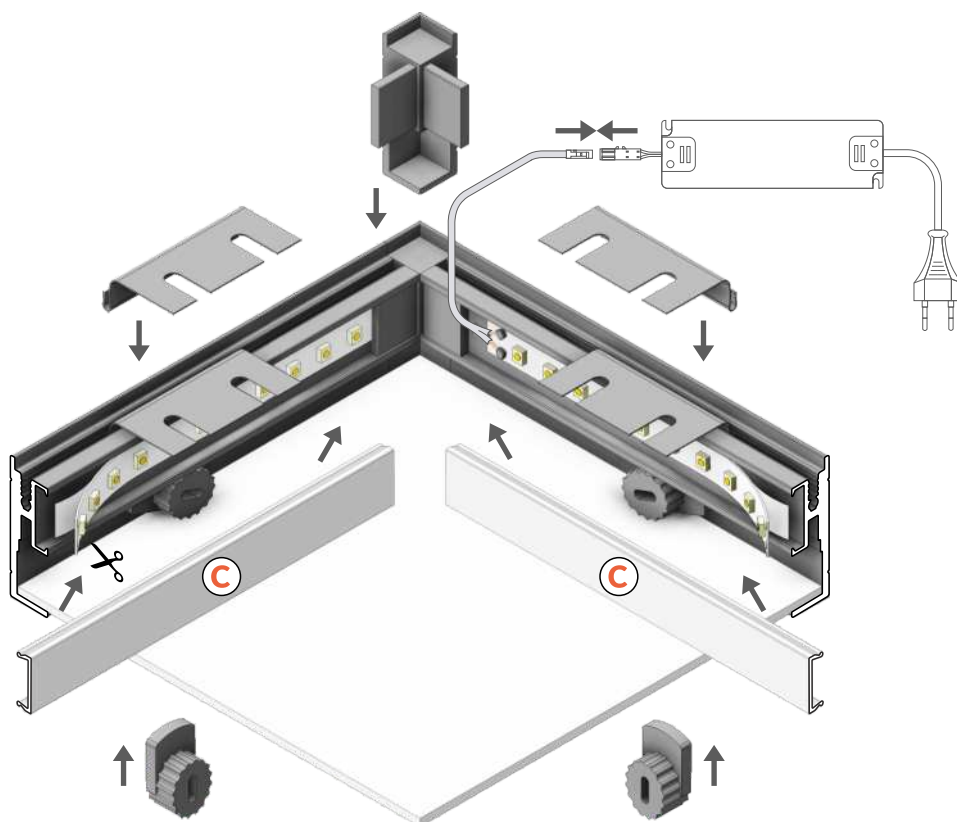
ALUMINIOWY PROFIL LED DO TWORZENIA OPRAW OŚWIETLENIOWYCH

- lighting and decorative profile
- maximum LED strip width: 12 mm
- profil oświetleniowo-dekoracyjny
- maksymalna szerokość taśmy LED: 12 mm



AMBI12 C

C click cover
klosz C klik




 max 12 mm

 special application
specjalny



INDEX for packaging of 10 pcs
for 2000 mm length
INDEKS dla opakowania zbiorczego
po 10 sztuk dla długości 2000 mm

 white
biały

 anodized
anodowany



COVERS / KLOSZE

C click cover
colours: transparent, white
material: PMMA

klosz C klik
kolory: transparentny, mleczny
materiał: PMMA

AMBI12 cover
colour: white
material: PET

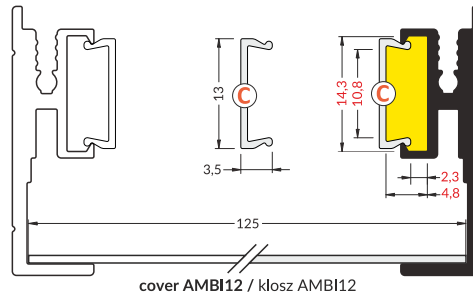
klosz AMBI12
kolor: mleczny
materiał: PET

cover 590x590x1,5
colour: white
material: PS

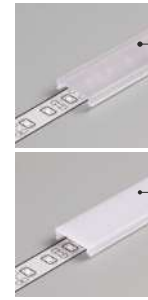
klosz 590x590x1,5
kolor: mleczny
materiał: PS



Note! Dimensions of the space to install LED source
Uwaga! Wymiary przestrzeni do zamontowania źródła LED



cover AMBI12 / klosz AMBI12



transparent C / C transparentny
76330000



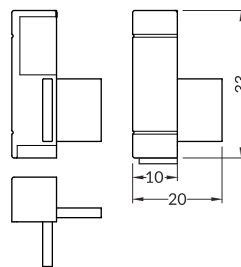
white C / C mleczny

INDEX = 1 pc
INDEKS = 1 szt.
white cover / klosz mleczny
1010 x 125 mm
2010 x 125 mm
590 x 590 mm

CONNECTOR / ŁĄCZNIK

AMBI12 L connector
color: white
material: ABS

łącznik L AMBI12
kolor: biały
materiał: ABS



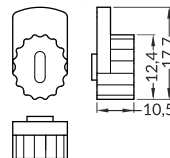
INDEX = 1 set
package of 10 sets = 40 pcs
INDEKS = 1 komplet, opakowanie zawiera 10 kompletów = 40 szt.

○ white
białe
● grey
szare

CLAMP / DOCISK

AMBI12 clamp
colours: white, grey
material: ABS

docisk AMBI12
kolory: biały, szary
materiał: ABS



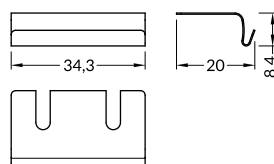
INDEX = 1 set
package of 10 sets = 40 pcs
INDEKS = 1 komplet, opakowanie zawiera 10 kompletów = 40 szt.

○ white
białe

MOUNTING / MOCOWANIE

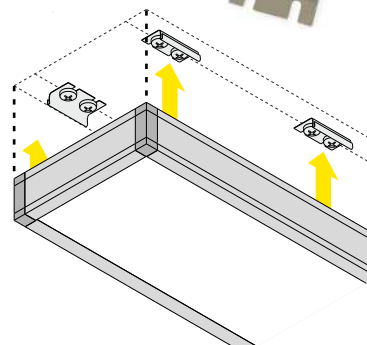
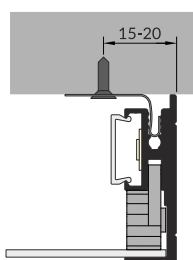
AMBI12 flexible holder
colour: inox
material: stainless steel

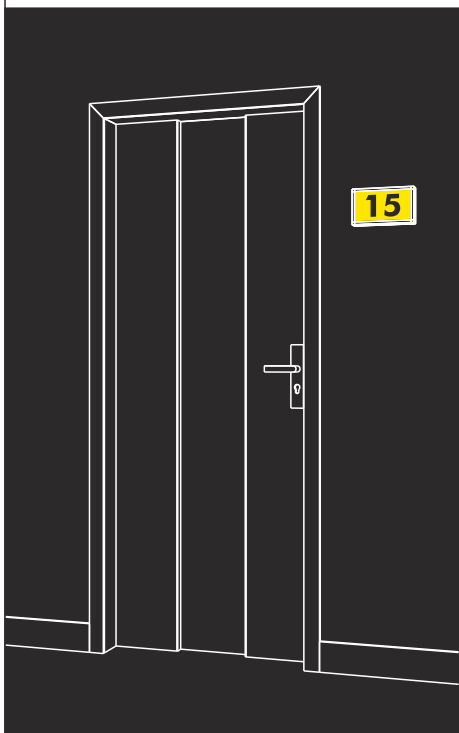
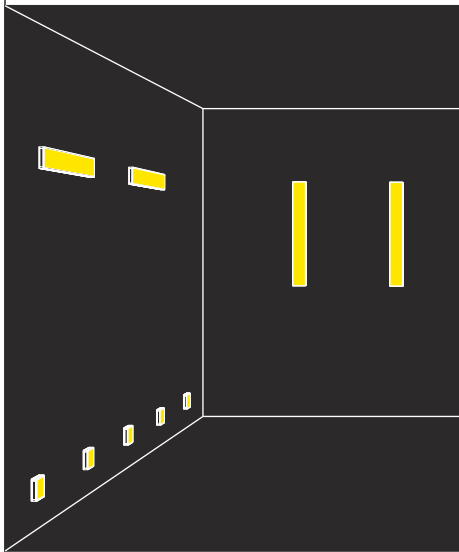
uchwyt AMBI12 sprężysty
kolor: inox
materiał: stal nierdzewna



INDEX = 1 set
package of 10 sets = 40 pcs
INDEKS = 1 komplet, opakowanie zawiera 10 kpl = 40 szt.

● inox
inox





Made in Poland
Wyprodukowane w Polsce



EU patented industrial designs
Wzory przemysłowe EU