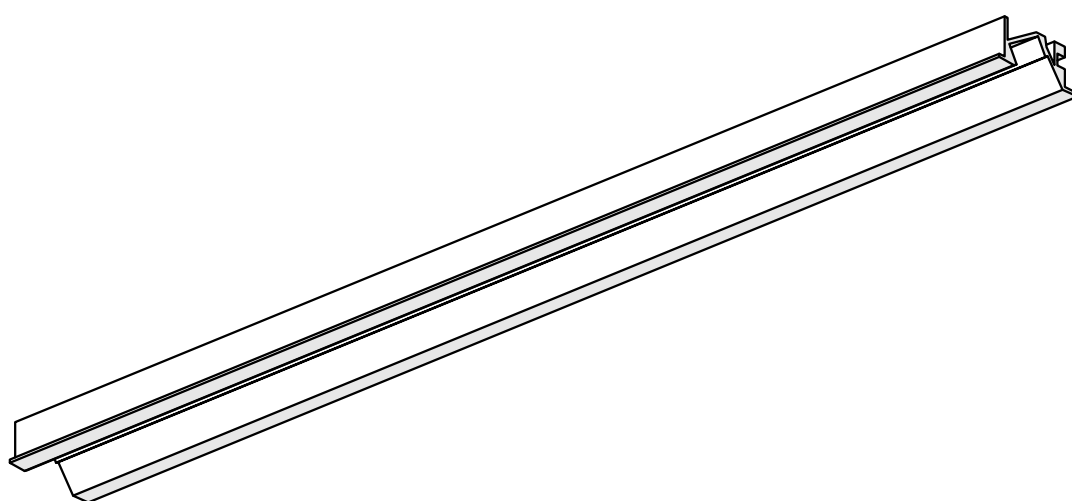
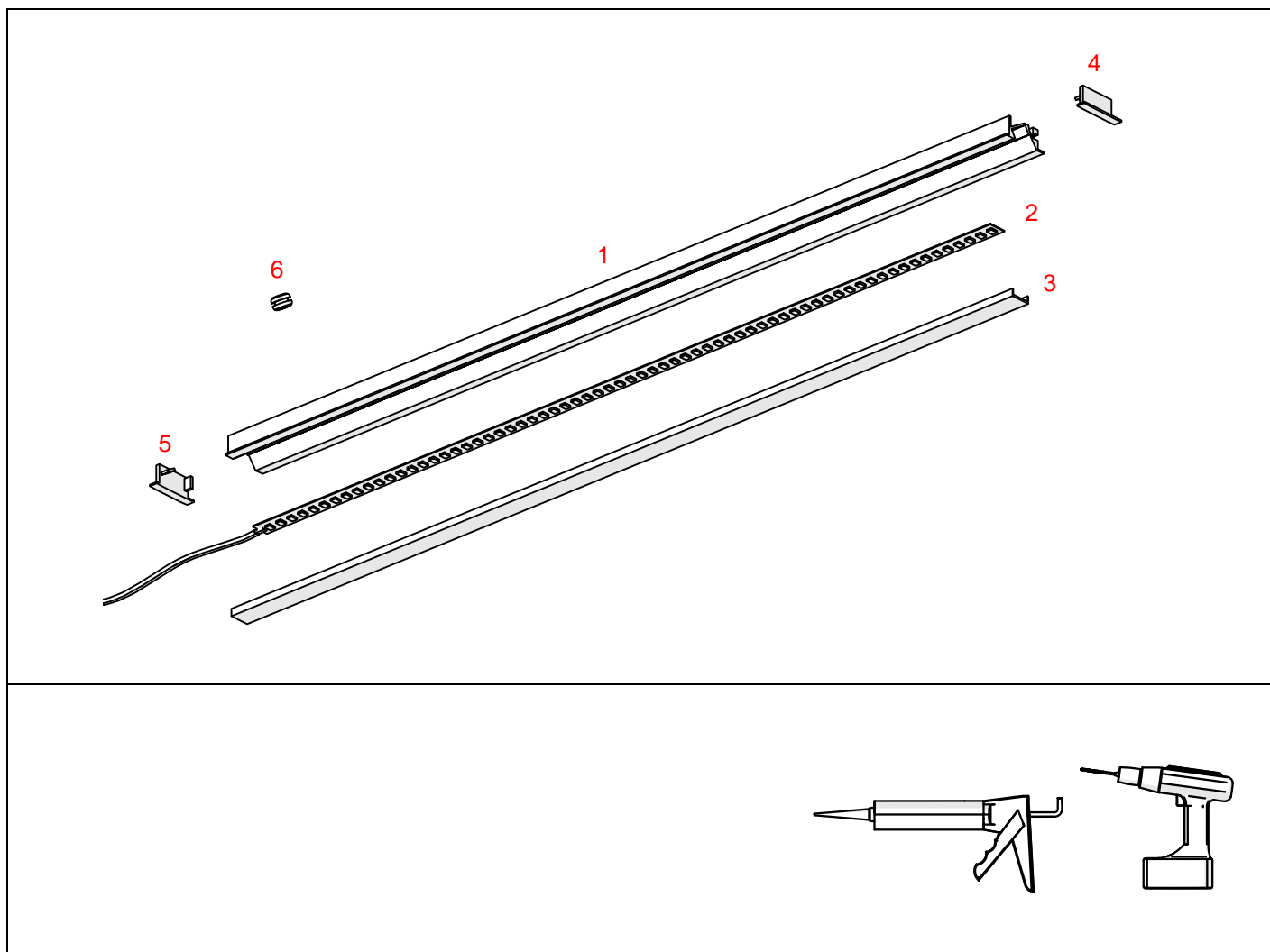


Profil MICRO-30DEG-K





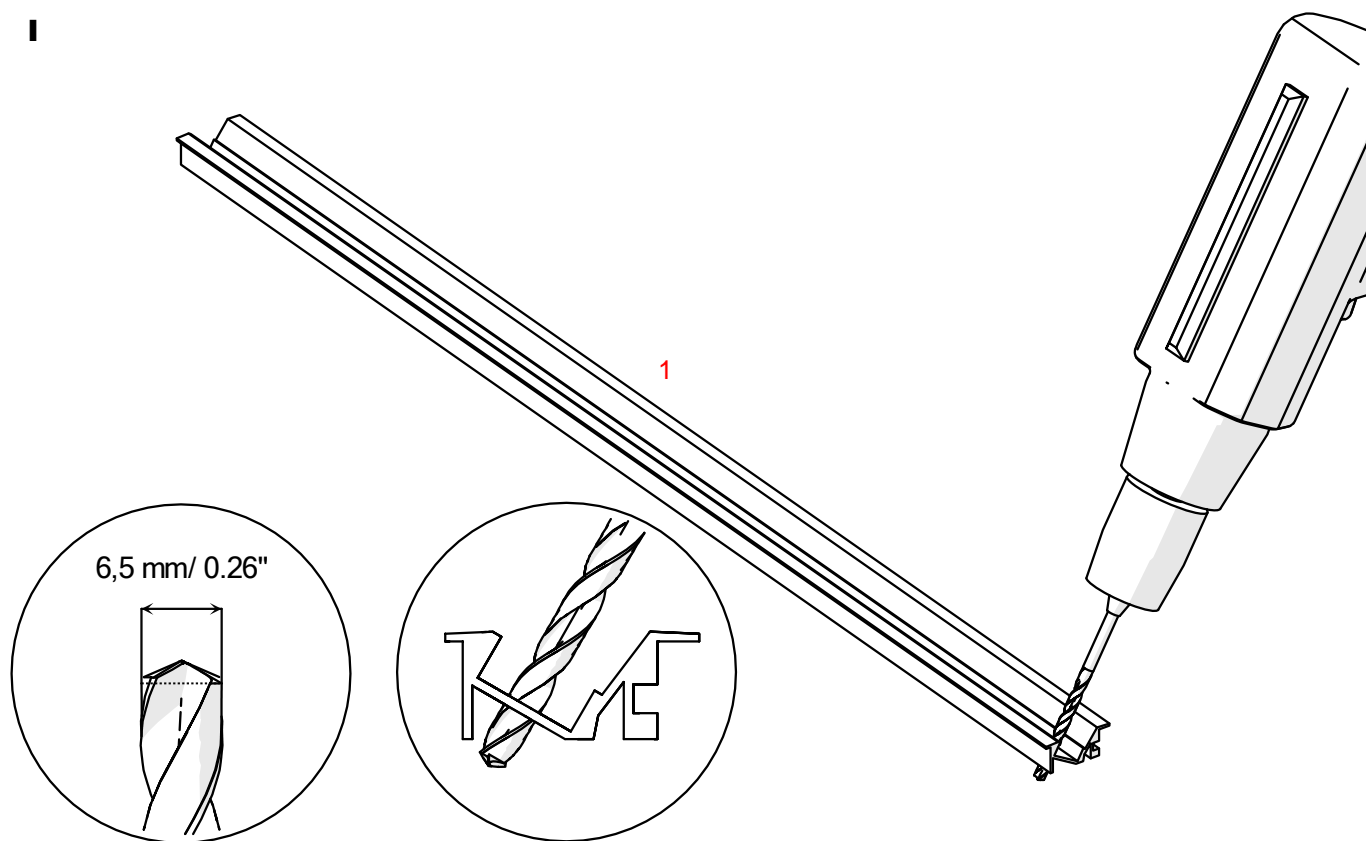
1. Profil MICRO-30DEG-K (Ref. A00020)
2. Taśma LED*
3. Osłona*
4. Zaślepka MICRO-30DEG-K-L (Ref. C24546)
5. Zaślepka MICRO-30DEG-K-P (Ref. C24547)
6. Dławnica*

*Pełen wybór akcesoriów i elektroniki dostępny jest na stronie www.KlusDesign.pl

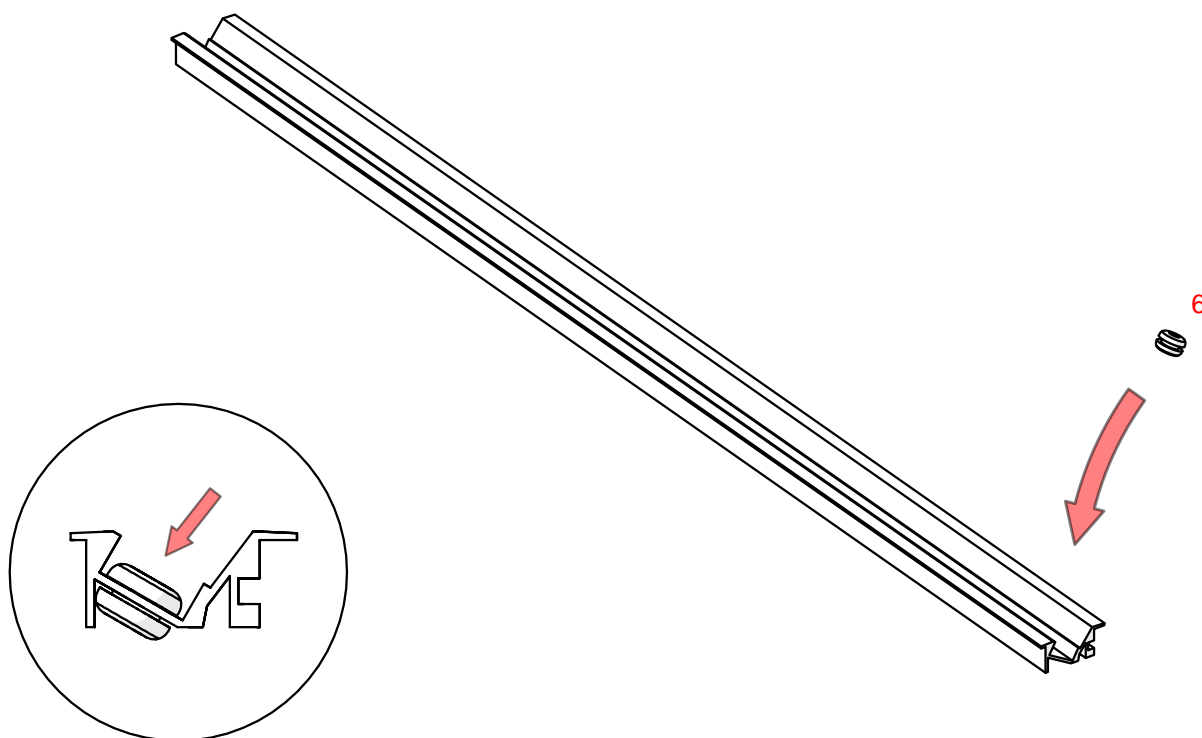
UWAGA! Wszystkie taśmy LED powinny być podłączone do zasilacza 24 V.

WAŻNE: Instrukcja nie pokazuje wszystkich możliwości montażu. Dodatkowe akcesoria powiązane z produktem wraz z instrukcjami montażu dostępne są na stronie www.KlusDesign.pl. Rysunki profili i akcesoriów w instrukcji są uproszczone i tylko w przybliżeniu oddają rzeczywiste kształty.

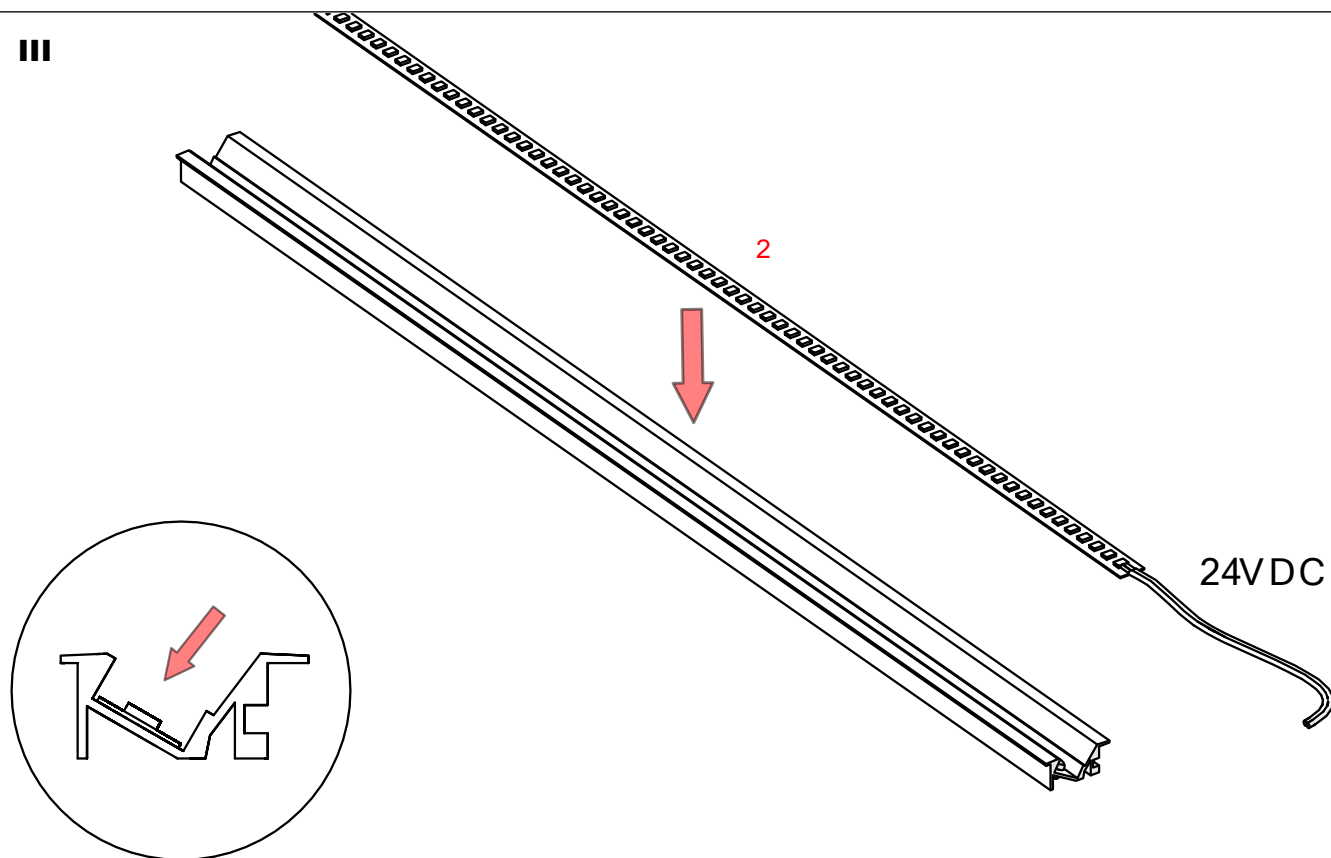
I



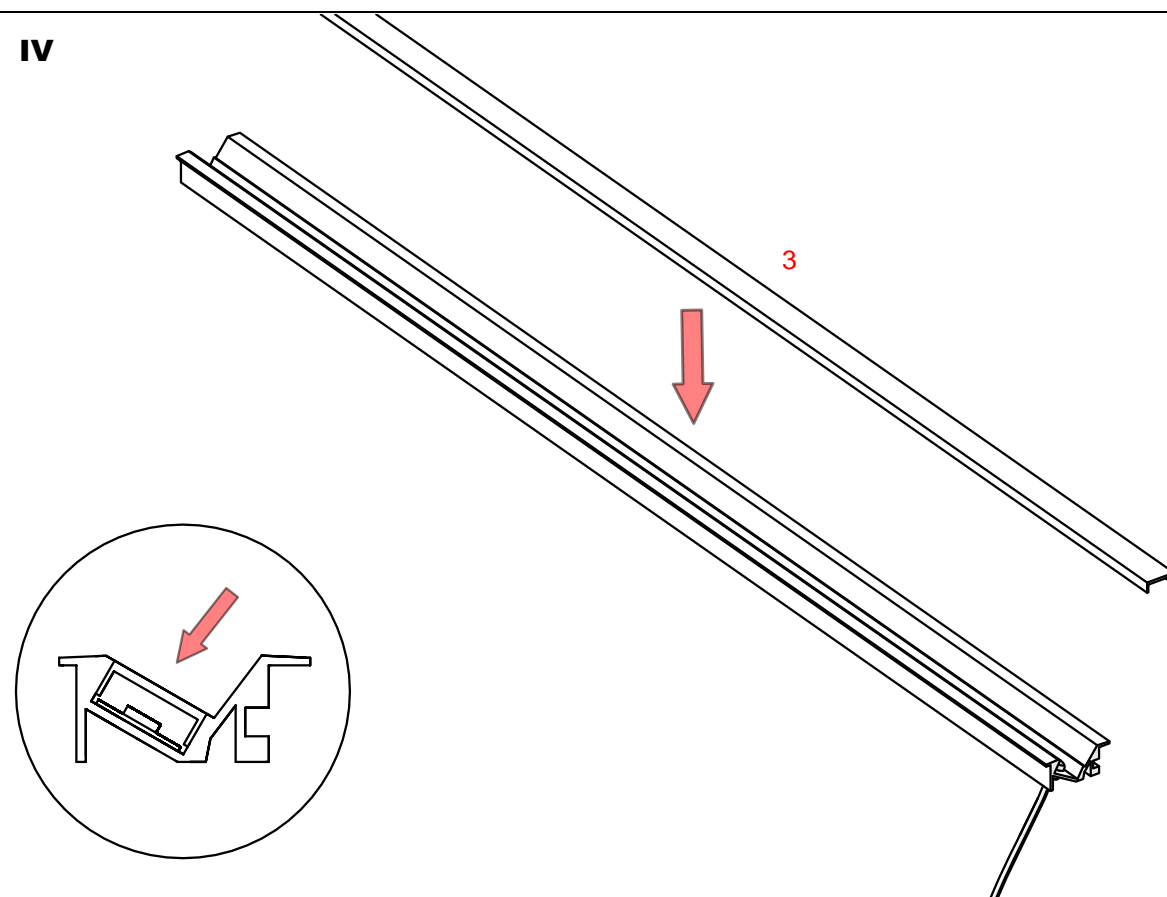
II

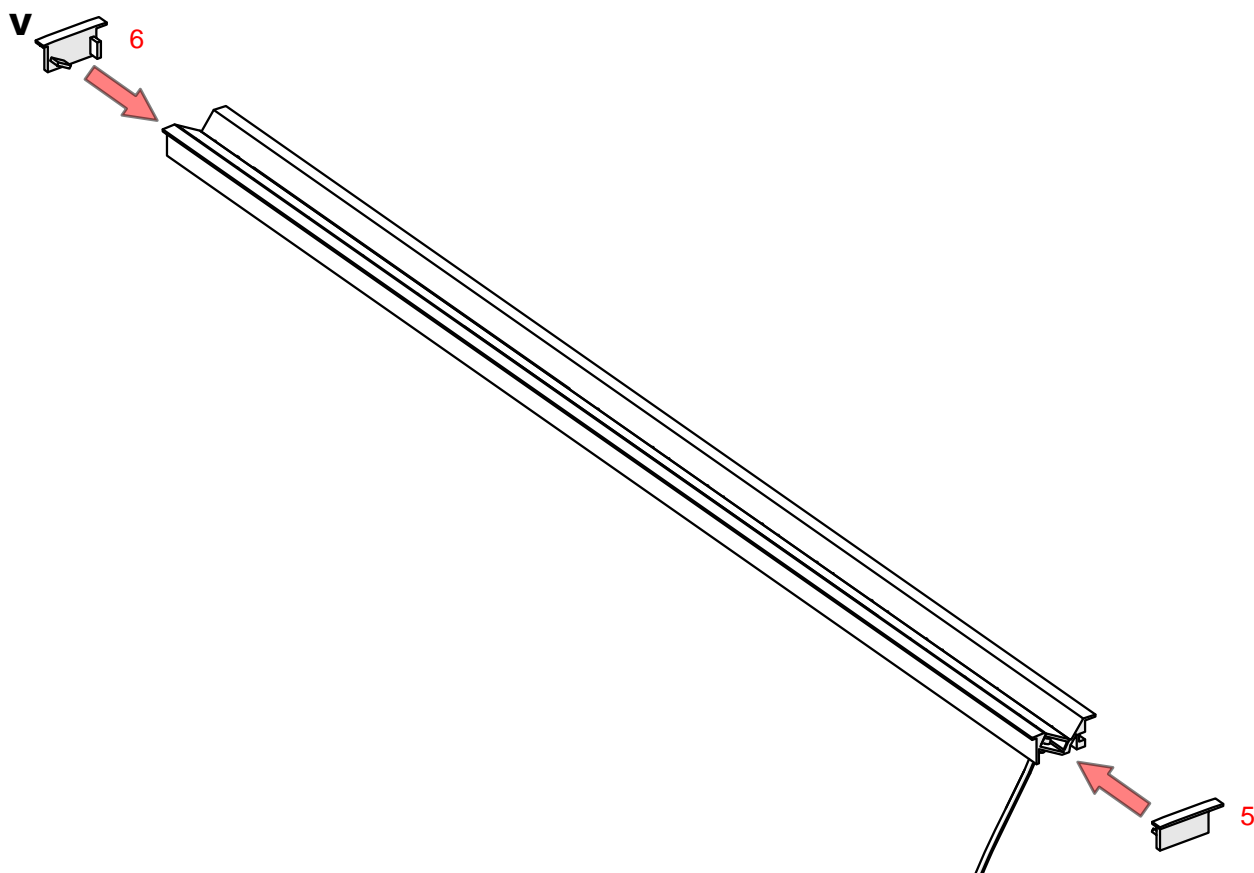


III

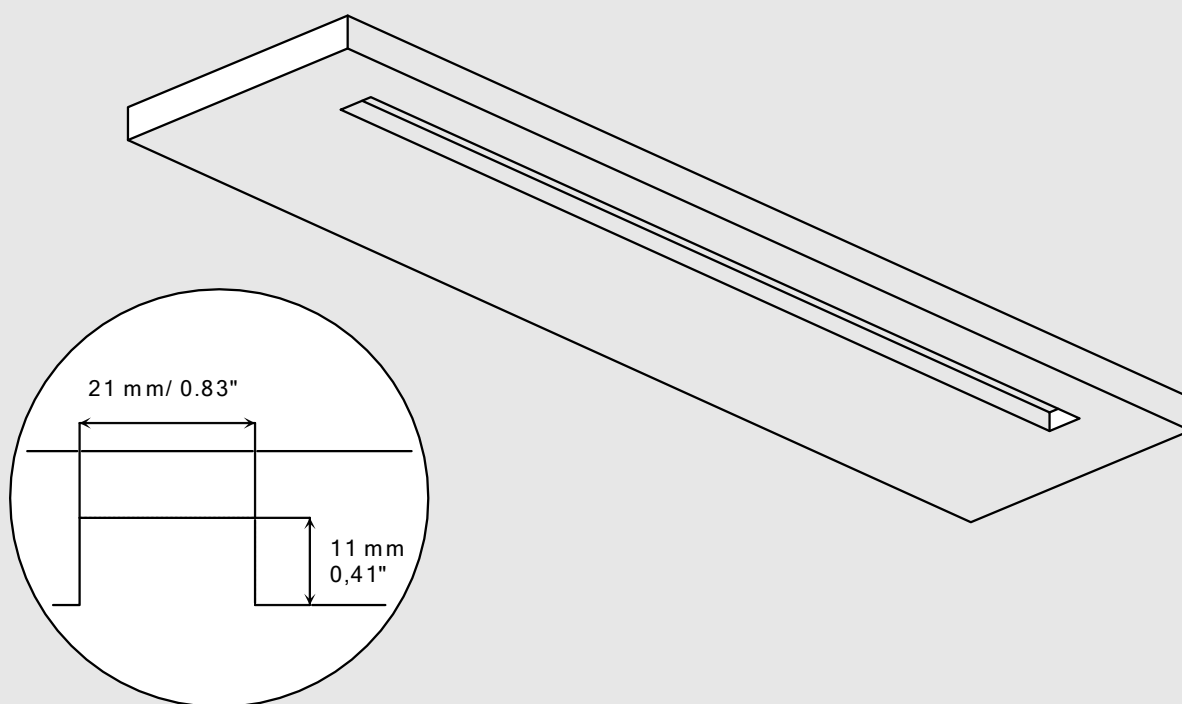


IV

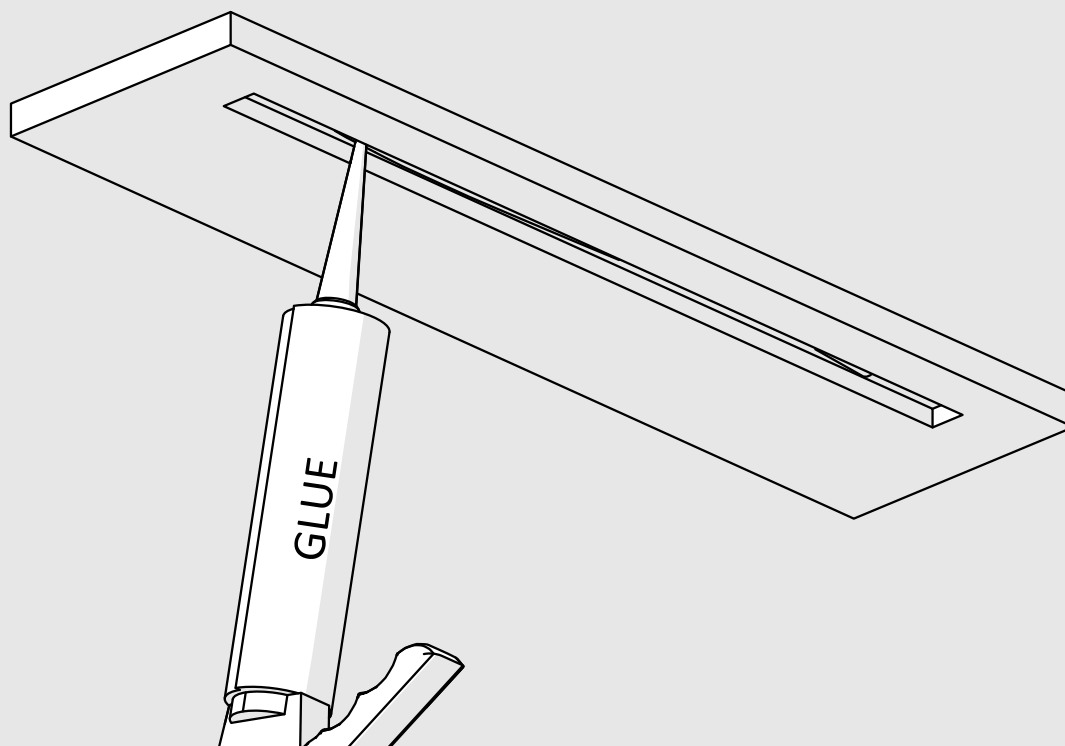




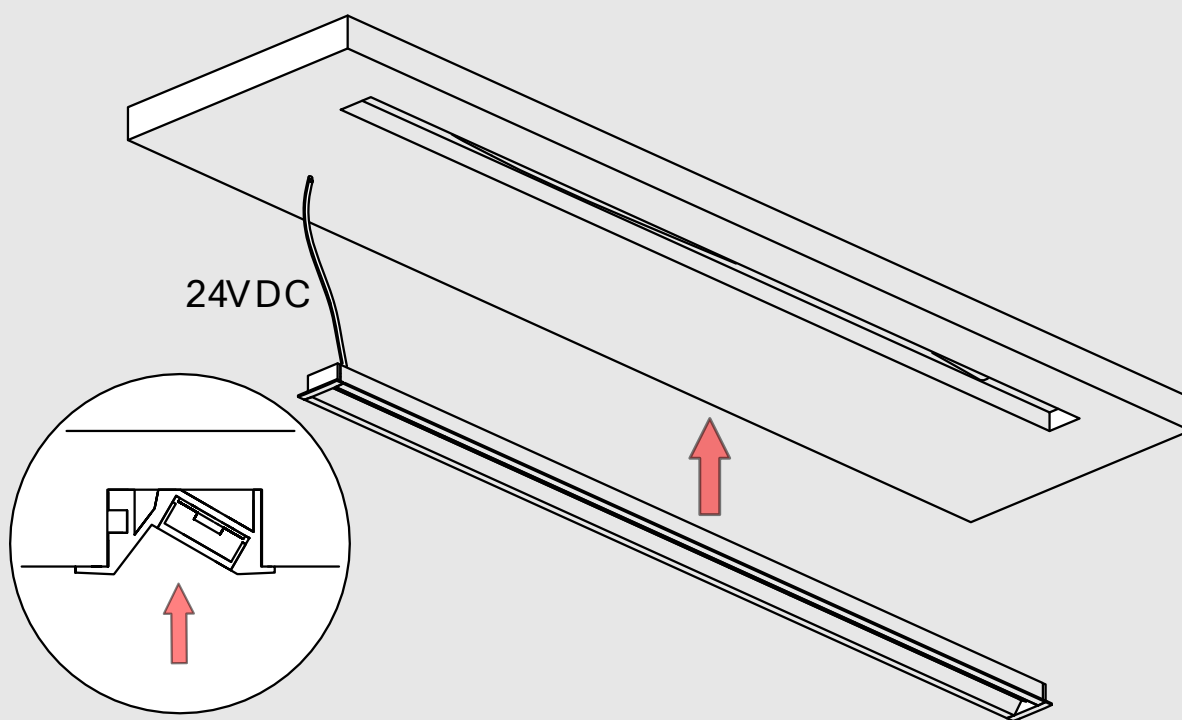
VI



VII



VIII



IX

