

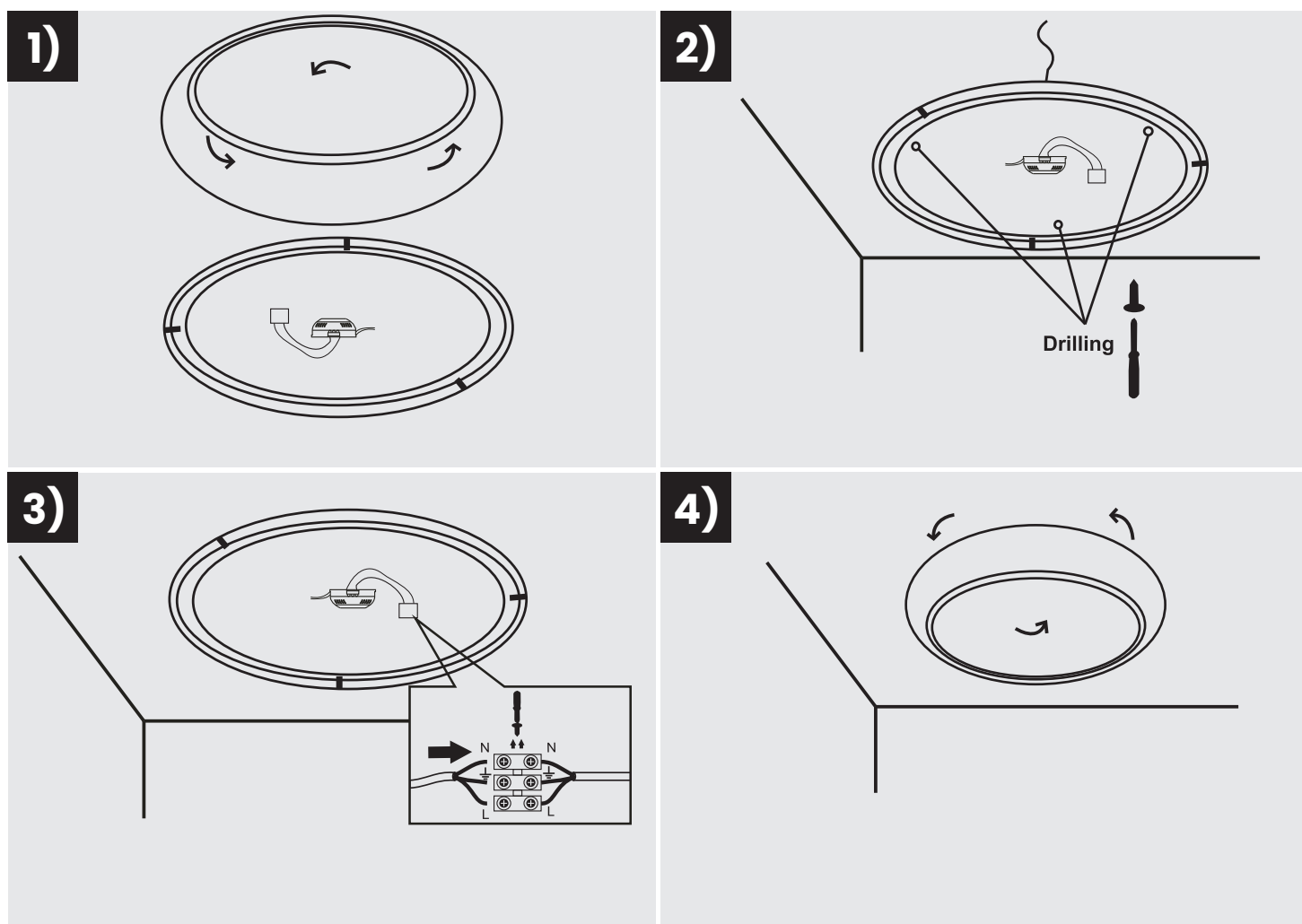
- /PL/** INSTRUKCJA MONTAŻU
- /EN/** INSTALLATION INSTRUCTIONS
- /DE/** MONTAGEANLEITUNG
- /FR/** INSTRUCTIONS DE MONTAGE
- /ES/** INSTRUCCIONES DE MONTAJE
- /IT/** ISTRUZIONI DI MONTAGGIO
- /CZ/** MONTÁŽNÍ NÁVOD
- /SK/** NÁVOD NA MONTÁŽ
- /HU/** SZERELÉSI UTASÍTÁSOK
- /RU/** ИНСТРУКЦИЯ ПО СБОРКЕ

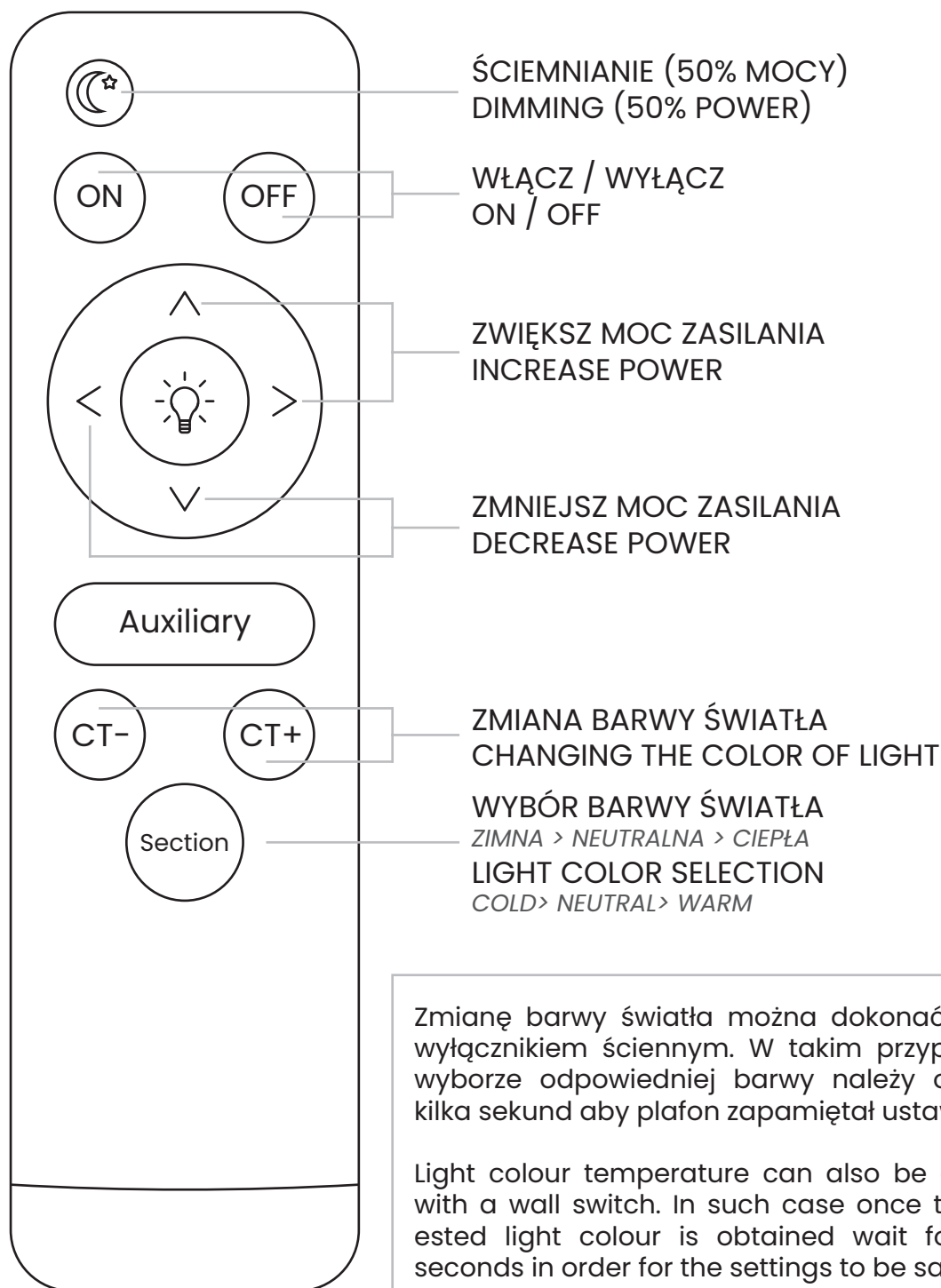




Light
Source:



Energy
Efficiency
Class





PL	<p>INFORMACJA DOTYCZĄCA OCHRONY ŚRODOWISKA</p> <p>Zużyte urządzenia elektryczne są surowcami wtórnymi – nie wolno wyrzucać ich do pojemników na odpady domowe (oznaczenie w tekście), ponieważ mogą zawierać substancje niebezpieczne dla zdrowia i życia ludzkiego oraz środowiska. Zgodnie z dyrektywą WEEE (Dyrektywa 2012/19/EU) obowiązującą w Unii Europejskiej dla używanego sprzętu elektrycznego i elektronicznego należy stosować oddzielne sposoby utylizacji. Użytkownik, który zamierza pozbyć się tego produktu zobowiązany jest do oddania go do punktu zbierania zużytego sprzętu, np. sprzedawcy w/w sprzętu lub innej jednostki prowadzącej zbieranie odpadów tego typu. Powyższe obowiązki wynikają z ustawy z dnia 11 września 2015 r. o zużycym sprzęcie elektrycznym i elektronicznym (Dz.U. nr 0, poz. 1688) i mają zapewnić odpowiedni poziom zbierania, odzysku i recyklingu zużytego sprzętu a co za tym idzie przyczynią się do ochrony środowiska naturalnego.</p>	
GB	<p>ENVIRONMENTAL INFORMATION</p> <p>Waste electrical equipment is a recyclable material and must not be disposed of in the household waste bin (labelled in the text) as it may contain substances that are hazardous to health, life and the environment. According to the WEEE Directive (Directive 2012/19/EU) applicable in the EU, separate disposal methods must be implemented for used electrical and electronic equipment. A user who intends to dispose of such a product is obliged to hand it over to a collection point for used equipment, e.g. a retailer of such equipment or another waste collector authorized to collect such waste. The above obligations arise from the Act of 11 September 2015 on waste electrical and electronic equipment (Journal of Laws No. 0, item 1688) and are intended to ensure an appropriate level of collection, recovery and recycling of waste equipment, and thus contribute to the protection of the environment.</p>	
DE	<p>INFORMATIONEN ZUM UMWELTSCHUTZ</p> <p>Elektroaltgeräte sind Sekundärrohstoffe – sie dürfen nicht über die Hausmülltonne entsorgt werden (Bezeichnung im Text), da sie gesundheits-, lebens- und umweltgefährliche Stoffe enthalten können. Gemäß der WEEE-Richtlinie (Richtlinie 2012/19/EU), die in der Europäischen Union gilt, sollten für gebrauchte elektrische und elektronische Geräte getrennte Entsorgungsweg verwendet werden. Ein Benutzer, der ein solches Produkt entsorgen will, ist verpflichtet, es zu einer Sammelstelle für Altgeräte zu bringen, z. B. zu einem Verkäufer der genannten Geräte oder zu einer anderen Stelle, die Abfälle dieser Art sammelt. Die oben genannten Verpflichtungen ergeben sich aus dem Gesetz vom 11. September 2015 über Elektro- und Elektronik-Altgeräte (publ. GBl. Nr. 0, Ziff. 1688) und sollen ein angemessenes Niveau der Sammlung, Verwertung und des Recyclings von Altgeräten sicherstellen und so zum Umweltschutz beitragen.</p>	
FR	<p>INFORMATIONS SUR LA PROTECTION DE L'ENVIRONNEMENT</p> <p>Les déchets d'équipements électriques sont une matière première recyclable : il est interdit de les mettre au rebut dans la poubelle des ordures ménagères (symbole ci-contre), car ils peuvent contenir des substances dangereuses pour la santé et la vie des personnes ainsi que pour l'environnement. Conformément à la directive DEEE (directive 2012/19/UE) en vigueur dans l'Union européenne, des méthodes de collecte séparée doivent être utilisées pour les équipements électriques et électroniques usagés. L'utilisateur qui a l'intention de se débarrasser de ce produit est tenu de le remettre à un point de collecte des déchets d'équipements, par ex. au vendeur de l'équipement susmentionné ou à un autre organisme collectant ce type de déchets. Les obligations susmentionnées résultent du décret n° 2014-928 du 19 août 2014 relative aux déchets d'équipements électriques et électroniques (JORF n° 0193) et visent à assurer un niveau adéquat de collecte, de valorisation et de recyclage des déchets d'équipements et à contribuer ainsi à la protection de l'environnement.</p>	
CZ	<p>INFORMACE K OCHRANĚ ŽIVOTNÍHO PROSTŘEDÍ</p> <p>Použitá elektrozařízení obsahují druhotné suroviny – nesmí se vyhazovat do nádob na komunální odpad (označení v textu), protože mohou obsahovat látky nebezpečné pro lidské zdraví, život a životní prostředí. Podle směrnice WEEE (směrnice 2012/19/EU) platné v Evropské unii je pro použití elektrická a elektronická zařízení musí používat oddělený sběr a likvidace. Uživatel, který se chce tohoto výrobku zbavit, je povinen jej odevzdat na sběrné místo elektroodpadu, např. prodejci výše uvedeného zařízení nebo ve sběrném dvoře odeberajícím tento druh odpadu. Výše uvedené povinnosti vyplývají ze zákona ze dne 11. září 2015 o odpadních elektrických a elektronických zařízeních (Sb. zák. č. 0, částka 1688) a mají zajistit odpovídající úroveň sběru, využití a recyklace odpadních zařízení a přispět tak k ochraně životního prostředí.</p>	
SK	<p>POKYNY TÝKAJÚCE SA OCHRANY ŽIVOTNÉHO PROSTREDIA</p> <p>Opatrované elektrozaariadenia sú druhotné suroviny a nesmú sa likvidovať spolu s bežným komunálnym odpadom (označenie v texte), pretože môžu obsahovať látky nebezpečné pre ľudské zdravie a život ako aj pre životné prostredie. Podľa smernice č. 2012/19/EU o odpade z elektrických a elektronických zariadení (OEEZ) platnej v Európskej únii je potrebné uplatniť osobitné metódy spracovania odpadu pre opotrebované elektrické a elektronické zariadenia. Používateľ, ktorý má v úmysle zlikvidovať tento produkt, je povinný ho odniesť na určené zberné miesto, napr. vrátiť priamo predajcovi daného zariadenia výmenou za kúpu nového podobného produktu, alebo na autorizované zberné miesto, ktoré sa zaoberá zberom tohto typu odpadu, kde bude prijatý bez poplatku. Blížšie informácie o najbližšom zbernom mieste získate na miestnom úrade. Vyššie uvedené povinnosti vyplývajú z platnej legislatívy a majú zaisťiť príslušnú úroveň zberu, zhodnocovania a recyklácie, a tak prispieť k ochrane životného prostredia.</p>	
HU	<p>A KÖRNYEZETVÉDELMEML KAPCSOLATOS INFORMÁCIÓK</p> <p>Az elhasználtott elektromos készülékek másodlagos nyersanyagok – tilos azokat a háztartási hulladékgyűjtőbe dobni (megnevezés a szövegben), mivel az emberi egészségre és életre, valamint a környezetre veszélyes anyagokat tartalmazhatnak. Az Európai Unióban hatályos WEEE-irányelv (2012/19/EU irányelv) szerint az elhasznált elektromos és elektronikus berendezések esetében elkülönített ártalmatlanítási módszerekre kell alkalmazni. Az a felhasználó, aki meg kíván szabadulni ettől a terméktől, köteles azt a használt berendezések gyűjtőhelyére vinni, pl. a fent említett berendezés eladójaéhoz vagy más, ilyen típusú hulladékot gyűjtő egységhez. A fent említett kötelezettségek az elektromos és elektronikus berendezések hulladéktárolásáról szóló, 2015. szeptember 11-i törvényből (Hivatalos Lap 0. szám, 1688. tábla) következnek, és melyek célja a hulladékeszközök megfelelő szintű begyűjtésének, hasznosításának és újrafeldolgozásának biztosítása, ezáltal hozzájárulva a környezetvédelemhez.</p>	
LV	<p>INFORMĀCIJA PAR VEIŠAS AIZSARDZĪBU</p> <p>Izlietotas elektriskās ierīces ir otrreizējās izveļas – tās nedrīkst utilizēt kopā ar parastajiem sadzīves atkritumiem, jo tās var saturēt cilvēka veselībai un dzīvei, kā arī vides bitamās vielas. Saskaņā ar EEĀ direktīvu (2012/19/EK) par nolietotu elektrisko un elektronisko iekārtu apsaimniekošanu, šai ierīcei ir piemērojama selektīva savākšana. Lietotājam, kurš vēlas atbrīvoties no šī produkta ir pienākums to nodot nolietotu ierīču pienāmsanas punktā, piem. ierīces pārdevēji vai citi atbilstoši atkritumu savākšanas uzņēmumi. Sie pienākumi izriet no 2015. gada 11. septembra likuma par lietotām elektriskām un elektroniskām ierīcēm (OV Nr. 0, 1688 p.), un to mērķis ir nodrošināt vides nekaitīgu atkritumu savākšanu, atkārtotu izmantošanu, pārstrādi.</p>	
LT	<p>APLINKOS APSAUGA LIČIANTI INFORMACIJA</p> <p>Naudoti elektros prietaisai yra perdirbamos medžiagos – jų negalima mesti į buitinių atliekų konteinerius (pažymeta tekste), nes juose gali būti žmonių sveikatai, gyvybei ir aplinkai pavojingų medžiagų. Pagal Europos Sąjungoje galiojančią EE atliekų direktyvą (Direktyva 2012/19/ES), naudotai elektros ir elektrinei įrangai turi būti naudojami atskiri šalinimo būdai. Vartotojas, ketinantis atsikratyti šio gamtinio, privalo jį gražinti į naudotos įrangos atliekų surinkimo punktą, pvz., aukščiaūi nurodytos įrangos pardavėjų ar kitam padalinii. Surenkiant šiavos įrangos atliekas, šiuo metu netaikoma atskira sąlyga. Čia minimi įpareigojimai atsiranda, laikantis 2015 m. rugsejo 11 d. Elektros ir elektronikos prietaisų atliekų šalinimo įstatymo (Įstatymų leidinio Nr. 0, poz. 1688), bei turi užtikrinti tinkamą įrangos atliekų surinkimo, panaudojimo ir perdirbimo lygį ir taip prisidėti prie aplinkos apsaugos.</p>	
EE	<p>KESKONNAKAITSEASALANE TAASEVA</p> <p>Kasutatud elektriseadmed on taaskasutatavad materjalid – neid ei tohi visata dmejjastmete konteineritesse (tahis tekstis), sest need vovivad sisaldada inimise elule ja tervisele ning keskkonnale ohlikke aineid. Euroopa Liidus kehtiva WEEE direktiivi (direktiiv 2012/19/EL) kohaselt tuleb kasutatud elektrisi ja elektronikaseadmete puhul kasutada eraldi uuseerimisviisi. Kasutaja, kes kavatab sellest tootest vabaneda, on kohustatud selle tagastama kasutatud seadmete kogumispunkti, nt espool nimetatud seadme miiijaale vti muude seda tuuji jaadmete koguvate ettevotetele. Espool loetletud kohustused tulenevad 11. septembri 2015. aasta elektrisi ja elektronikaseadmete jaadmete seadusest (Poola ametlik valjaanne nr. 0, jrk 1688) ning peavad tagama kasutatud seadmete kogumise, taaskasutamise ja ringlusevotui asjakohase taseme ning aitama kaasa looduskeskkonna kaitsel.</p>	
RO	<p>INFORMAȚII PRIVIND PROTEȚIA MEDIULUI</p> <p>Echipamentele electrice uzate sunt materii prime secundare – acestea nu pot fi eliminate in recipiente pentru deșeurii casnice (marcate in text), deoarece pot conține substanțe periculoase pentru sănătatea și viața umană și pentru mediul inconjurător. Conform directivei WEEE (Directiva 2012/19/UE) valabile in Uniunea Europeană, pentru echipamentul electric și electronic uzat trebuie folosite moduri separate de eliminare. Utilizatorul, care intenționează să elimine acest produs, are obligația să îl predea la un punct de colectare de echipamente folosite, de ex. al vânzătorului echipamentului mai sus menționat sau al altei unități de colectare a deșeurilor de acest tip. Obligațiile de mai sus rezultă din legea din data de 11 septembrie 2015 privind echipamentul electric și electronic uzat (M.O. nr. 0, poz. 1688) și trebuie să asigure un nivel corespunzător de colectare, recuperare și reciclare a echipamentului uzat și implicit ajută la protecția mediului inconjurător.</p>	
BG	<p>ИНФОРМАЦИЯ ОТНОСНО ОПАЗВАНЕТО НА ОКОЛНАТА СРЕДА</p> <p>Използваните електрически уреди са рециклируеми материали – не трябва да се изхвърлят в контейнерите за битови отпадъци (отбелязани в текста), тъй като могат да съдържат вещества, опасни за здравето, живота и околната среда. Съгласно директивата WEEE (Директива 2012/19 / ЕС), която е в сила в Европейския съюз, трябва да се използват отделни методи за изхвърляне на използваното електрическо и електронно оборудване. Потребителят, който възнамерява да се отърве от този продукт, е длъжен да го върне в пункт за събиране на отпадъчно оборудване, например продавача на горепосоченото оборудване или друга единица, събираща този вид отпадъци. Горепосочените задължения произтичат от Закона от 11 септември 2015 г. относно отпадъците от електрическо и електронно оборудване (Законодателен вестник № 0, позиция 1688) и трябва да осигурят подходящо ниво на събиране, оползотворяване и рециклиране на отпадъчно оборудване и по този начин да допринесат за околната среда защита.</p>	
HR	<p>INFORMACIJE O ZAŠTITI OKOLIŠA</p> <p>Istrošeni električni uređaji su materijali koji se mogu reciklirati – ne smiju se odlagati u kontejnere za kućni otpad (označeni u tekstu), jer mogu sadržavati tvari opasne za zdravlje, život i okoliš. Zbog toga WEEE Direktivom (Direktiva 2012/19 / EU) koja je na snazi u Europskoj uniji, za korišćenje električnih i elektroničkih opreme moraju se koristiti posebne metode odlaganja. Korisnik koji se namjerava riješiti ovog proizvoda dužan je da ga vrati na otpadno premo, np. prodavačelu gore navedene opreme ili drugoj jedinici koja prikuplja ovu vrstu otpada. Gore navedene obveze proizilaze iz Zakona od 11. rujna 2015. o otpadnoj električnoj i elektroničkoj opremi (Službeni glasnik br. 0, točka 1688) i imaju za cilj osigurati odgovarajuću razinu prikupljanja, uporabe i recikliranja otpadne opreme, te na taj način doprinijeti zaštiti okoliša zaštita.</p>	
SR	<p>INFORMACIJE O ZAŠTITI ŽIVOTNE SREDINE</p> <p>Korišćeni električni uređaji su materijali koji se mogu reciklirati – ne smiju se odlagati u kontejnere za kućni otpad (označeno u tekstu), jer mogu sadržati supstance opasne po zdravlje, život i životnu sredinu ljudi. U skladu sa WEEE direktivom (Direktiva 2012/19 / EU) koja je na snazi u Evropskoj uniji, za korišćenje električnih i elektronsku opremu moraju se koristiti posebne metode odlaganja. Korisnik koji namerava da se reši ovog proizvoda dužan je da ga vrati na mesto za prikupljanje otpadne opreme, na primer prodavcu gore navedene opreme ili drugoj jedinici koja prikuplja ovu vrstu otpada. Navedene obaveze proizilaze iz Zakona o otpadu električne i elektronske opreme od 11. septembra 2015. godine (Zbornik zakona br. 0, tačka 1688) i treba da obezbede odgovarajući nivo prikupljanja, uporabe i reciklaže otpadne opreme i na taj način doprinesu očuvanju životne sredine. zaštite.</p>	
RU	<p>ИНФОРМАЦИЯ ПО ЗАЩИТЕ ОКРУЖАЮЩЕЙ СРЕДЫ</p> <p>Использованное электрическое оборудование является вторичным сырьем. Его нельзя выбрасывать в контейнеры для бытовых отходов (отмечено в тексте), поскольку оно может содержать вещества, опасные для здоровья и жизни людей, а также для окружающей среды. В соответствии с директивой WEEE (Директива 2012/19/ЕС), действующей в Европейском Союзе, для использованного электрического и электронного оборудования должны применяться отдельные методы утилизации. Пользователь, который намерен избавиться от этого изделия, обязан сдать его в пункт сбора использованного оборудования, например, продавцу этого оборудования или другому предприятию, занимающемуся сбором отходов этого типа. Указанные выше обязательства возникают из закона от 11 сентября 2015 г. об использованном электрическом и электронном оборудовании и должны обеспечить надлежащий уровень сбора, восстановления и повторной переработки использованного оборудования, и следовательно, способствовать защите окружающей среды.</p>	
UA	<p>INFORMACIJA ŠČO DO OHRONI NAVKOLIŠNÉHO SEREDOVISĤA</p> <p>Vikorištaní elektríčni priřadi sú materiály, ktoré sa môžu recyklovať – íx nie možna vyhadzovať do kontajnerov pre domáce odpadky (označené v texte), keďže môžu obsahovať látky, ktoré sú nebezpečné pre zdravie ľudí a životnú a životné prostredie. Z tohto dôvodu WEEE smernicou (Dyrektyva 2012/19/EU), ktorá platí v Európskej únii, pre použitie elektrických a elektronických zariadení sa musia použiť osobitné metódy odstraňovania. Používateľ, ktorý sa chce zbaviť tohto výrobku, je povinný ho odovzdať na určené miesto zberu odpadov, napríklad na predavcu vyššie uvedeného zariadenia alebo iného zariadenia, ktorý sa zaoberá zberom tohto typu odpadov. Vyššie uvedené povinnosti vyplývajú z zákona č. 11 z 11. septembra 2015 o „Prírodoprávne elektrické a elektronické zariadenia“ (Zákonodávny vísnik č. 0, st. 1688) a majú zabezpečiť primeranú úroveň zberu, využitia a recyklácie odpadového zariadenia, a tým prispieť k ochrane životného prostredia.</p>	
TR	<p>ÇEVRE KORUMASINA İLİŞKİN BİLGİLER</p> <p>Kullanılmış elektrikli cihazlar geri dönüştürülebilir malzemelerdir – insan sağlığına, yaşamına ve çevreye zararlı maddeler içeremezler. Bu nedenle, evsel atık çöp kutularına (metinde işaretlenmişler) atılmamalıdır. Avrupa Birliği'nde yürürlükte olan WEEE Direktifi (2012/19/EU sayılı Direktif) uyanca, kullanılmış elektrikli ve elektronik cihazlar için ayrı bertaraf yöntemleri kullanılmıdır. Bu tip ürünü bertaraf etmek isteyen kullanıcılar, ürünü bir atık çöplüğüne, nakliyat, omeğin yukarıda belirtilen cihazın yetkili satışına veya bu tür atıkları toplayan başka bir birime iade etmekle yükümlüdür. Yukarıdaki yükümlülükler, 11 Eylül 2015 tarihli, kullanım ömrü dolmuş elektrik ve elektronik atık cihazlar hakkındaki Kanun'da (0 sayılı Kanunlar Dergisi, maddesi 1688) kaynaklanmaktadır ve geri dönüşümüyle ilgili olarak, bu tür cihazların uygun şekilde toplanması, geri kazanılması ve geri dönüştürülmesi sağlanacak ve böylece çevrenin korunmasına katkıda bulunacaktır.</p>	
SI	<p>INFORMACIJE O VARSTVU OKOLJA</p> <p>Izrabljena električna oprema je sekundarna surovina – ne sme se odlagati v zabojnik za gospodinjne odpadke (oznaka v besedilu), saj lahko vsebuje snovi, ki so nevarne za zdravje in življenje ljudi ter za okolje. V skladu z Direktivo OEEZ (Direktiva 2012/19/EU), ki velja v Evropski uniji, je treba za izrabljeno električno in elektronsko opremo uporabljati ločene metode odstranjevanja. Uporabnik, ki namerava ta izdelek odstraniti, ga mora oddati na zbirnem mestu za odpadno opremo, np. prodajalcu navedene opreme ali drugemu subjektu, ki zbira tovrstne odpadke. Navedene obveznosti izhajajo iz zakona z dne 11. septembra 2015 o odpadni električni in elektronski opremi (Uradni list št. 0, točka 1688) in so namenjene zagotavljanju ustreznega ravni zbiranja, predelave in recikliranja odpadne opreme ter tako prispevajo k varstvu naravnega okolja.</p>	