

## Głębokie, antyodbłaskowe oświetlenie punktowe RGB+CCT o mocy 9 W (Zigbee 3.0 + 2.4G)

Numer modelu: FUT077ZR

### Cechy produktu

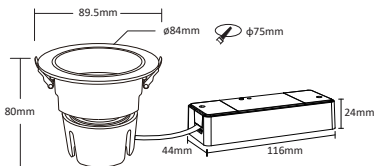
- Standardowy protokół ZIGBEE3.0
- Głęboka plastikowa obudowa z najlepszymi właściwościami antyodbłaskowymi, UGR ≤ 19
- Ściemnialne RGB i CCT (2700-6500K)
- Płynne ściemnianie z poziomem 4096, minimalna jasność 0,1%
- Automatyczne przekazywanie: Automatyczne przekazywanie sygnału pilota do innego urządzenia głównego, dzięki czemu odległość pilota jest nieskończona
- Automatyczna synchronizacja: Ten sam dynamiczny wzór jest automatycznie synchronizowany, aby zachować spójność wzoru
- Posiada funkcję DND, zwykle używaną w obszarach awarii zasilania i oszczędzania energii
- Obsługuje sterowanie aplikacją TUYA SMART (wymagana jest bramka ZIGBEE3.0)
- Obsługuje sterowanie głosowe innych firm, takie jak Alexa, asystent Google, Yandex Alice, Tmall Genie, Baidu i Xiaomi



### Parametr produktu




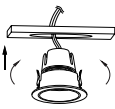
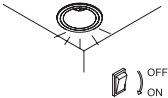
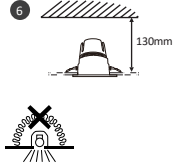
Nazwa produktu: :	Oświetlenie punktowe RGB+CCT 9 W	Stopień ochrony IP:	IP20
Numer modelu:	FUT077ZR	Temperatura robocza:	-10~40°C
Napięcie wejściowe:	AC100~240V 50/60Hz	Rozmiar otworu:	75mm
Moc:	9W	Poziom ściemniania:	4096
Współczynnik mocy:	>0.5	Zakres ściemniania:	0.1-100%
CRI:	>90	Krzywa ściemniania:	logarithm
Temperatura barwowa:	2700~6500K	EMC Standard (EMC):	ETSI EN 301 489-1 V2.2.3 ETSI EN 301 489-3 V2.3.2
Strumień świetlny:	550LM		
Sprawność świetlna:	60LM/W	Norma bezpieczeństwa (LVD):	ET IEC 60598-1:2021+A11:2022 EN 60598-2-2: 2012 EN IEC 62031:2020+A1:2021 EN 62498:2015+A1:2022
Kąt wiązki:	24°	Sprzęt radiowy (RED):	ETSI EN 300 440 V2.2.1
Protokół:	2.4GHz RF	Orzecznictwo	CE, EMC, LVD, RED
Odległość sterowania:	30M		

### Wymiar



## Wskazówki dotyczące instalacji

Przed instalacją należy zapoznać się z instrukcją. W przypadku jakichkolwiek problemów technicznych można skontaktować się z naszym centrum serwisowym.

<p>1</p>  <p>Wyłącz zasilanie sieciowe</p>	<p>2</p>  <p>Wytnij otwór o odpowiednim rozmiarze</p>	<p>3</p>  <p>Podłącz sterownik do prądu zmiennego 100-240 V</p>
<p>4</p>  <p>Podnieś sprężynę i włóż światło do otworu</p>	<p>5</p>  <p>Włącz zasilanie sieciowe i sprawdź stan światła</p>	<p>6</p>  <p>Nie przykrywaj materiałem termoizolacyjnym</p>

Źródła światła nie można wymienić. Jeśli żywotność starego światła się skończyła, należy kupić nowe.

## Automatyczne przekazywanie i automatyczna synchronizacja

### Automatyczne przekazywanie sygnału zdalnego sterowania

Sygnal zdalnego sterowania odebrany przez hosta zostanie przesłany do innego hosta w promieniu 30 m, co sprawi, że odległość sterowania stanie się nieskończona.

### Dynamiczny tryb automatycznej synchronizacji

W tym samym trybie dynamicznym lampy będą automatycznie synchronizowane, dzięki czemu efekty dynamiczne będą zawsze spójne.



Automatyczne przekazywanie i automatyczna synchronizacja

Światło



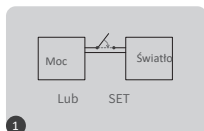
Odległość 30m

Światło

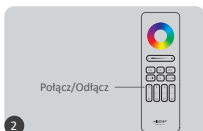


# Połącz/Odłącz

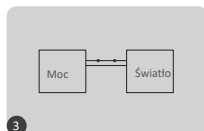
Połączyć kontroler musi być połączony z pilotem przed użyciem



wyłącz światło na 10 sekund i włącz ponownie



naciśnij krótko „ | ” 3 razy w ciągu 3 sekund

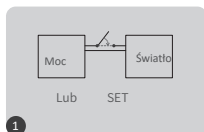


połączenie zostanie zakończone, gdy światło mignie 3 razy powoli



Połączenie nie powiodło się, jeśli światło nie miga, powtórz powyższe kroki (Uwaga: nie można połączyć ponownie, jeśli pilot zakończył już łączenie)

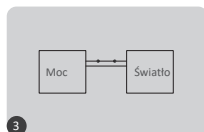
## Odczepić:



wyłącz światło na 10 sekund i włącz ponownie



naciśnij krótko „ | ” 5 razy w ciągu 3 sekund



połączenie zostanie nawiązane, gdy światło szybko mignie 10 razy



Odczepienie nie powiodło się, jeśli światło nie miga, powtórz powyższe kroki (Uwaga: nie ma potrzeby odłączania, jeśli światło nigdy nie zostanie połączony)

## Zgodny pilot (do kupienia osobno)



BB



B0



B3 / B3-B / T3



B4 / B4-B / T4



S2-B / S2-W  
S2-G



S2W+



S1W+



FUT100



FUT089  
FUT089-B



C5



FUT092  
FUT092-B



FUT088



FUT096  
FUT096-B



WL-Box1



FUTD01

## Wybór tabeli trybu dynamicznego

**Wybierz tabelę trybu dynamicznego 1:** Gdy światło jest w trybie statycznym, naciśnij przycisk „S+” szybko 5 razy, aż niebieskie światło zamiga 3 razy powoli.

**Wybierz tabelę trybu dynamicznego 2:** Gdy światło znajduje się w trybie statycznym, naciśnij przycisk „S-” szybko 5 razy, aż żółte światło mignie 3 razy powoli.

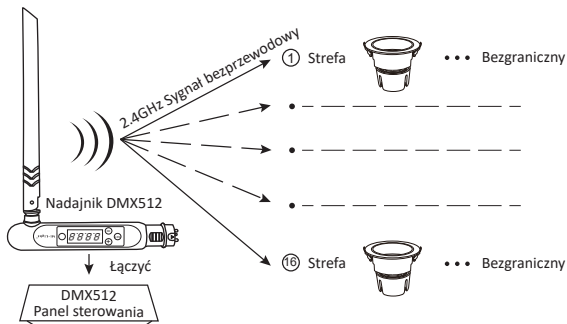
### Tabela 1 trybu dynamicznego (domyślna)

Numer	Tryb dynamiczny	Jasność / Nasycenie / Prędkość
1	Mardi Gras	Nastawny
2	Automatic color change	
3	Sam	
4	Gemstone	
5	Twilight	
6	American	
7	Fat Tuesday	
8	Party	
9	Slow Color Splash	

### Tabela trybu dynamicznego 2 (trzeba przetępcać ręcnie)

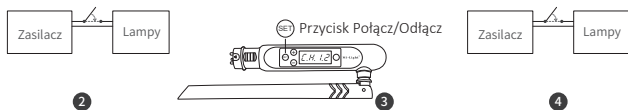
Numer	Tryb dynamiczny	Jasność / Nasycenie / Prędkość
1	Kolory zmieniają się stopniowo	Nastawny
2	Białe światło Stopniowa zmiana	
3	Stopniowa zmiana RGB	
4	Siedem kolorów zmienia się	
5	Przejdź do losowej zmiany	
6	Czerwone światło stopniowa zmiana +Błysk 3 razy	
7	Zielone światło stopniowa zmiana +Błysk 3 razy	
8	Stopniowa zmiana niebieskiego światła +Błysk 3 razy	
9	Stopniowa zmiana białego światła +Błysk 3 razy	

## Sterowanie nadajnikiem LED DMX512 (Do kupienia osobno)



### Nadajnik LED DMX512 łączy się/rozłącza

- 1 Postępuj zgodnie z instrukcjami nadajnika DMX512 (FUTD01). Wybierz strefę światła, naciskając przycisk „+” lub „-” (np. „CH12” oznacza strefę 12).



#### Połączyć

Wyłącz kontroler na 10 sekund, a następnie włącz go ponownie lub naciśnij przycisk „SET” 1 raz.

Naciśnij krótko przycisk „SET” 3 razy w ciągu 3 sekund, gdy wskaźnik kontrolera jest włączony.

Połączenie zostanie nawiązane, gdy wskaźnik kontrolera zamiga 3 razy powoli.

#### Odczepić

Wyłącz kontroler na 10 sekund, a następnie włącz go ponownie lub naciśnij przycisk „SET” 1 raz.

Naciśnij krótko przycisk „SET” 5 razy w ciągu 3 sekund, gdy wskaźnik kontrolera jest włączony.

Rozłączenie zostanie zakończone, gdy wskaźnik kontrolera zamiga szybko 10 razy.



Jeśli nawiązanie lub odłączenie nie powiodło się, wykonaj ponownie powyższe kroki.

# Tryb DND WŁ./WYŁ. (domyślnie włączony)

## Włącz DND:

Naciśnij krótko przycisk „OFF” 3 razy w ciągu 3 sekund i krótko naciśnij przycisk „ON” 3 razy, aby włączyć tryb DND, jeśli światło mignie szybko 4 razy.

**Uwaga:** Stan światła (włączony lub wyłączony) jest taki sam jak włączenie lub wyłączenie zasilania sieciowego.

## Wyłącz DND

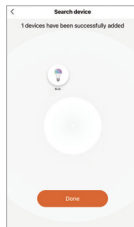
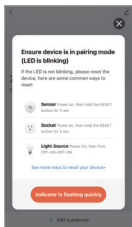
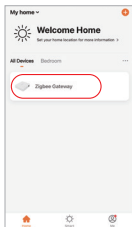
Naciśnij krótko przycisk „ON” 3 razy w ciągu 3 sekund i krótko naciśnij przycisk „OFF” 3 razy, tryb DND zostanie wyłączony, jeśli światło mignie 4 razy powoli

**Uwaga:** Światło jest zawsze włączone po włączeniu lub wyłączeniu zasilania sieciowego

## Instrukcja aplikacji

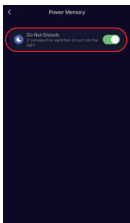
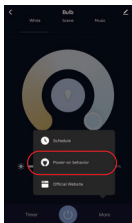
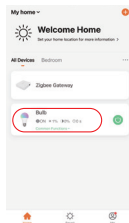
Należy połączyć się z bramką Zigbee 3.0 i dodać bramkę do aplikacji „TUYA SMART” (sprawdź instrukcję bramki)

1. Podłącz do sieci
2. Wejdź w tryb parowania sieciowego ( **domyślny tryb fabryczny to parowanie sieciowe**)  
Rozwiązanie: Włącz i wyłącz światło 3 lub więcej razy pod rząd, stan światła to pulsowanie
3. Przejdź do strony głównej aplikacji „TUYA SMART” i kliknij bramkę, kliknij „Dodaj urządzenie podrzędne”
4. Kliknij „wskaźnik miga szybko”
5. Dimming or group control... etc after adding successfully



Włącz lub wyłącz DND (domyślnie włączone)

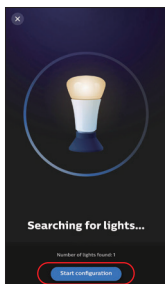
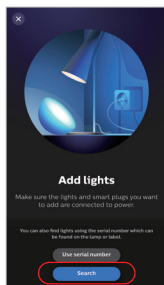
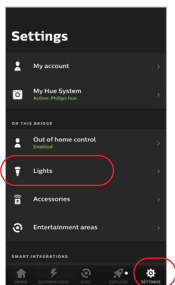
Kliknij światło lub grupę - kliknij „więcej” - Kliknij „Zachowanie przy włączaniu”



# Instrukcja Philips Hue

Należy połączyć się z Philips Hue i dodać urządzenie do aplikacji „Philips Hue”

1. Podłącz do sieci
2. Wejdź w tryb parowania sieciowego ( **domyślny tryb fabryczny to tryb parowania** )  
Rozwiązanie: wyłącz i włącz światło 3 lub więcej razy pod rząd, światło oddycha
3. Wejdź na główną stronę aplikacji „Philips Hue” i kliknij „USTAWIENIA”, kliknij „Światła”
4. Kliknij „+”
5. Kliknij „Szukaj”
6. Przeszukaj urządzenie przez chwilę i kliknij „Rozpocznij konfigurację”, zakończ kroki



# Instrukcja sterowania głosem Alexa

1. Sterowanie Alexa (dźwięk zgodny z protokołem ZigBee 3.0)

Amazon Echo może łączyć się bezpośrednio z urządzeniem, poniższy model jest już zgodny z protokołem ZigBee 3.0)

Amazon ECHO Plus ( 2nd Gen), ECHO (4th Gen), ECHO Studio, ECHO Show (2. Gen)

1). Podłącz do sieci

2. Wejść w tryb parowania sieciowego( **domyślny tryb fabryczny to tryb parowania**)

Rozwiązanie: wyłącz i włącz światło 3 lub więcej razy pod rząd, światło oddycha

"Alexa, Discover devices"



3. Porozmawiaj z Amazon Echo „Alexa, Discover devices”,

wyszukaj urządzenie na chwilę i steruj nim bezpośrednio za pomocą poleceń głosowych

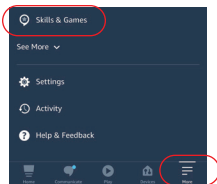
2). Sterowanie Alexa (dźwięk nie jest wbudowany w protokół ZigBee 3.0)

Najpierw dodaj urządzenie do bramki Miboxer ZigBee 3.0

1). Wejść do aplikacji Alexa

2). Kliknij „Więcej”

3). Kliknij „Umiejętności i gry”

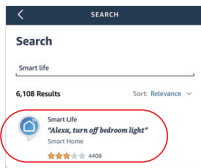


4). Kliknij „ Q ”

5). Wpisz „smart life” i wyszukaj



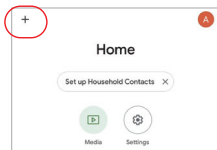
6). Kliknij „smart life” skills i zakończ kroki



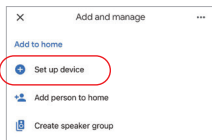
# Sterowanie głosowe Google Home

Proszę dodać urządzenie do bramki Miboxer ZigBee 3.0

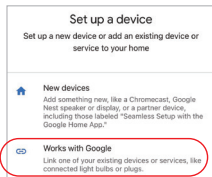
- 1). Wejdź do aplikacji Google Home
- 2). Click "+"



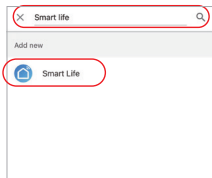
- 3). Kliknij „Skonfiguruj urządzenie”



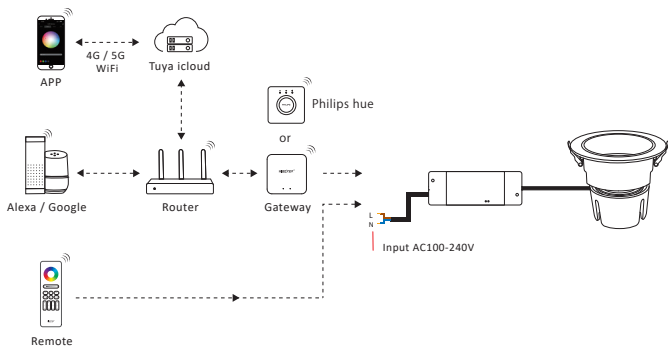
- 4). Kliknij „działa z Google”



- 5). Kliknij „ Q ”
- 6). Wpisz „Smart life” i wyszukaj
- 7). Kliknij umiejętności „smart life” i zakończ kroki



## Schemat połączeń



## Uwaga

1. Upewnij się, że napięcie, N i L są prawidłowo podłączone, ponieważ nieprawidłowe okablowanie może uszkodzić lampę
2. Przed podłączeniem kabla wyłącz zasilanie i upewnij się, że połączenie nie powoduje żadnych problemów, takich jak zwarcie
3. Nie rozbieraj go, jeśli nie jesteś ekspertem
4. Nie używaj go w pobliżu powierzchni magnetycznych lub metalowych, ponieważ wpłynie to na sygnał i zmniejszy odległość.



Made in China